

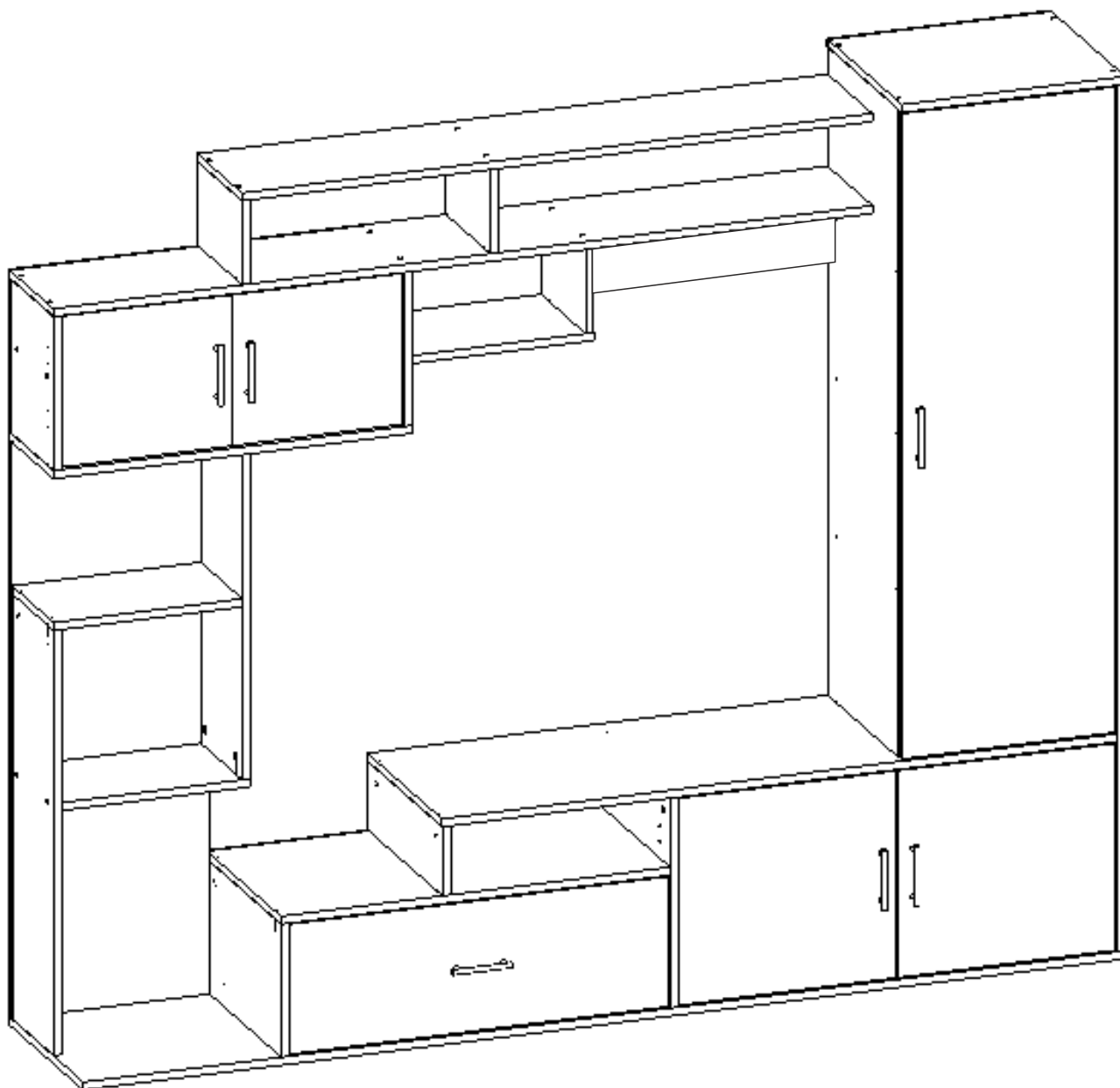
ООО «МФР» мебельная фабрика «Горизонт»

Паспорт изделия

Инструкция по сборке и эксплуатации мебели

Гостиная «Пекин»

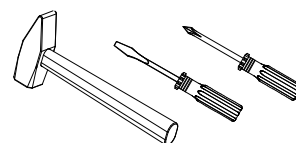
2100x1785x398



Гостиная производится в цвете: Венге - Дуб

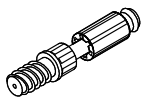


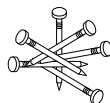
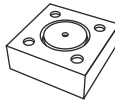
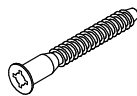


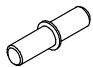


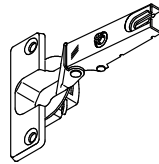
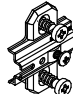
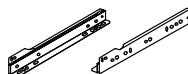
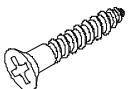

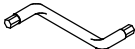
	Наименование	Цвет детали в комплектации:	Размер, мм	Кол-во, шт.	№
		Венге-Дуб			
Упаковка №1	Фурнитура			1	
Упаковка №2	Боковина	Венге	168x238	1	29
	Боковина	Венге	168x238	2	31
	Боковина	Венге	138x398	1	8
	Боковина	Дуб	266x398	1	7
	Боковина	Дуб	1297x378	1	2
	Полка	Венге	416x358	3	4
	Задник	Венге	562x184	1	34
	Деталь ящика	Венге	120x350	2	10
	Деталь ящика	Венге	120x711	2	11
Упаковка №3	Боковина	Венге	650x222	1	21
	Боковина	Венге	850x222	1	22
	Крыша	Венге	380x222	2	20
	Крыша	Венге	723x238	1	24
	Крыша	Венге	1651x238	1	30
	Вязка	Венге	368x238	1	28
	Вязка	Венге	1271x238	1	32
Упаковка №4	Боковина левая	Венге	308x238	1	25л
	Боковина правая	Венге	308x238	1	25п
	Боковина	Венге	420x398	1	6
	Боковина	Венге	1733x398	1	1
	Крыша	Венге	450x398	1	3
	Крыша	Венге	785x398	1	13
	Крыша	Венге	1360x398	1	14
	Крыша	Венге	2100x398	1	5
Упаковка №5	ХДФ (задняя стенка)	Венге	743x350	1	33
	ХДФ (задняя стенка)	Венге	790x292	1	19
	ХДФ (задняя стенка)	Венге	717x334	1	27
	ХДФ (задняя стенка)	Венге	904x442	1	18
	ХДФ (задняя стенка)	Венге	1318x444	1	17
Упаковка №6	Панель	Дуб	260x762	1	9
	Створка	Дуб	414x438	2	15
	Створка	Дуб	1291x428	1	16
	Створка	Дуб	302x341	2	26
	Задник	Дуб	1154x398	1	23

Необходимый инструмент для сборки



Также необходим инструмент для сверления отверстий и сверло диаметром 5 и 7 мм.

Сборку рекомендуется производить с помощью специалиста, так как неправильная сборка может привести к нежелательным последствиям. Инструкция даст вам необходимые рекомендации по сборке, порядка которых просим вас придерживаться. Перед сборкой внимательно ознакомьтесь с инструкцией, проверьте комплектность фурнитуры и разберите ее по назначению.

<p>Эксцентрик Twister</p>  <p>14 шт.</p>	<p>Эксцентриковая стяжка Rastex</p>  <p>14 шт.</p>	<p>Заглушка под эксцентрик</p>  <p>14 шт.</p>	<p>Гвозди 2*20</p>  <p>60 шт.</p>	<p>Опора регул</p>  <p>6 шт.</p>	<p>Еврошуруп 7x50</p>  <p>67 шт.</p>	<p>Ручка С19 (160 мм) м+в</p>  <p>6 шт.</p>
<p>Заглушка под евровинт</p>  <p>47 шт.</p>	<p>Полкодержатель Duplo</p>  <p>20 шт.</p>	<p>Евровинт 6,3*10,5 (креп. винт)</p>  <p>24 шт.</p>	<p>Шуруп 4*13</p>  <p>26 шт.</p>	<p>Петля вкладная</p>  <p>10 шт.</p>	<p>Ответная планка петли</p> 	<p>Направляющие 350мм</p>  <p>1 комп.</p>
<p>Шуруп под ручку</p>  <p>12 шт.</p>	<p>Шуруп 4*30</p>  <p>6 шт.</p>	<p>Ключ под шестигранник</p>  <p>1 шт.</p>				

Порядок сборки гостиной «Пекин»

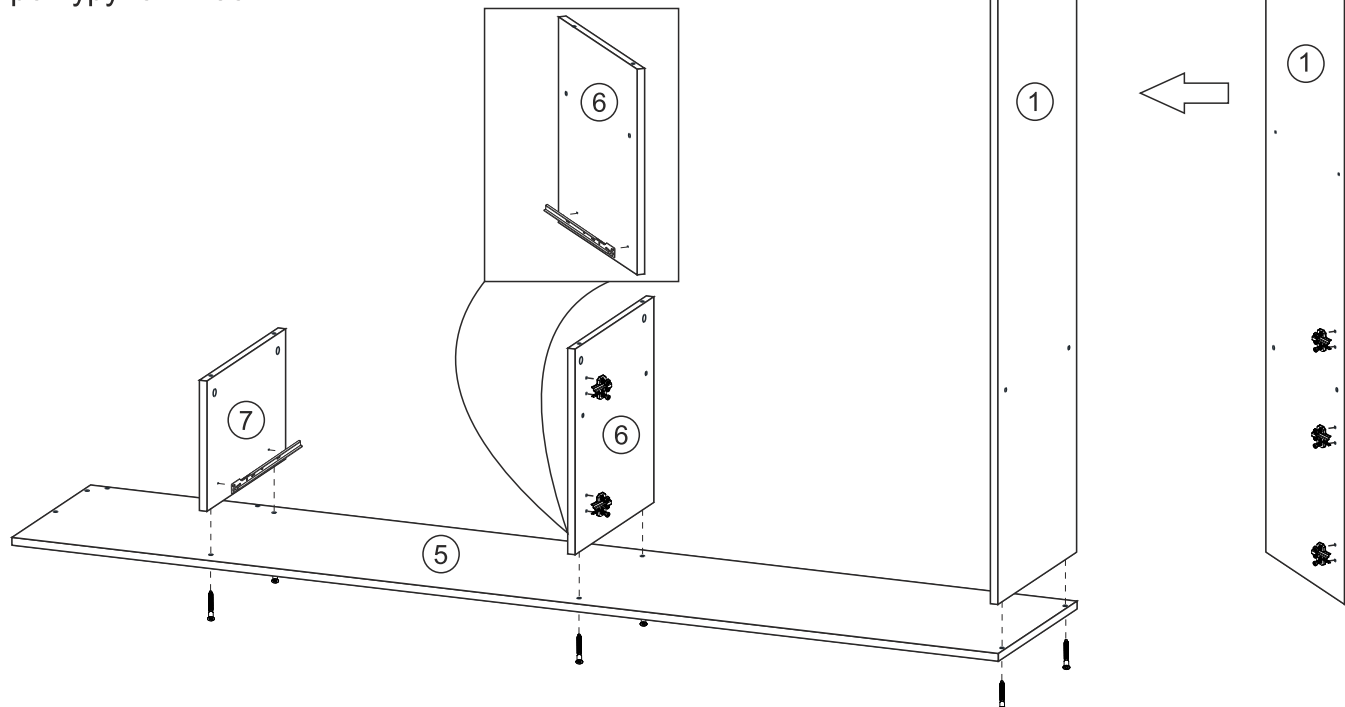
Сборка гостиной в другом («зеркальном») исполнении не осуществляется.

1. Сборку осуществлять необходимо двум специалистам. Перед сборкой, определить место установки набора, вскрыть пакеты и согласно схеме сборки прикрепить необходимую фурнитуру по наколкам и отверстиям. После этого можно приступать к сборке согласно схеме.

2. Сборка осуществляется горизонтально, тыльной стороной вниз. На боковину 1 и 6 установить ответные планки петель, используя евровинты 6,3*10,5 мм.

На боковины 6 и 7 прикрепить направляющие 350 мм с помощью евровинтов 6,3*10,5 мм.

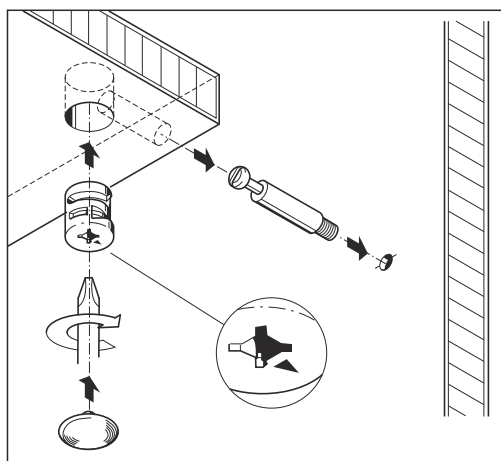
Далее боковины 1, 6, 7 соединить с крышкой 5 при помощи еврошурупов 7*50 мм.



3. На крышку 13 установить эксцентрики. Далее крышку 13 соединить с боковиной 7, зафиксировав эксцентриковыми стяжками, и с боковиной 6 при помощи еврошурупов 7*50 мм.

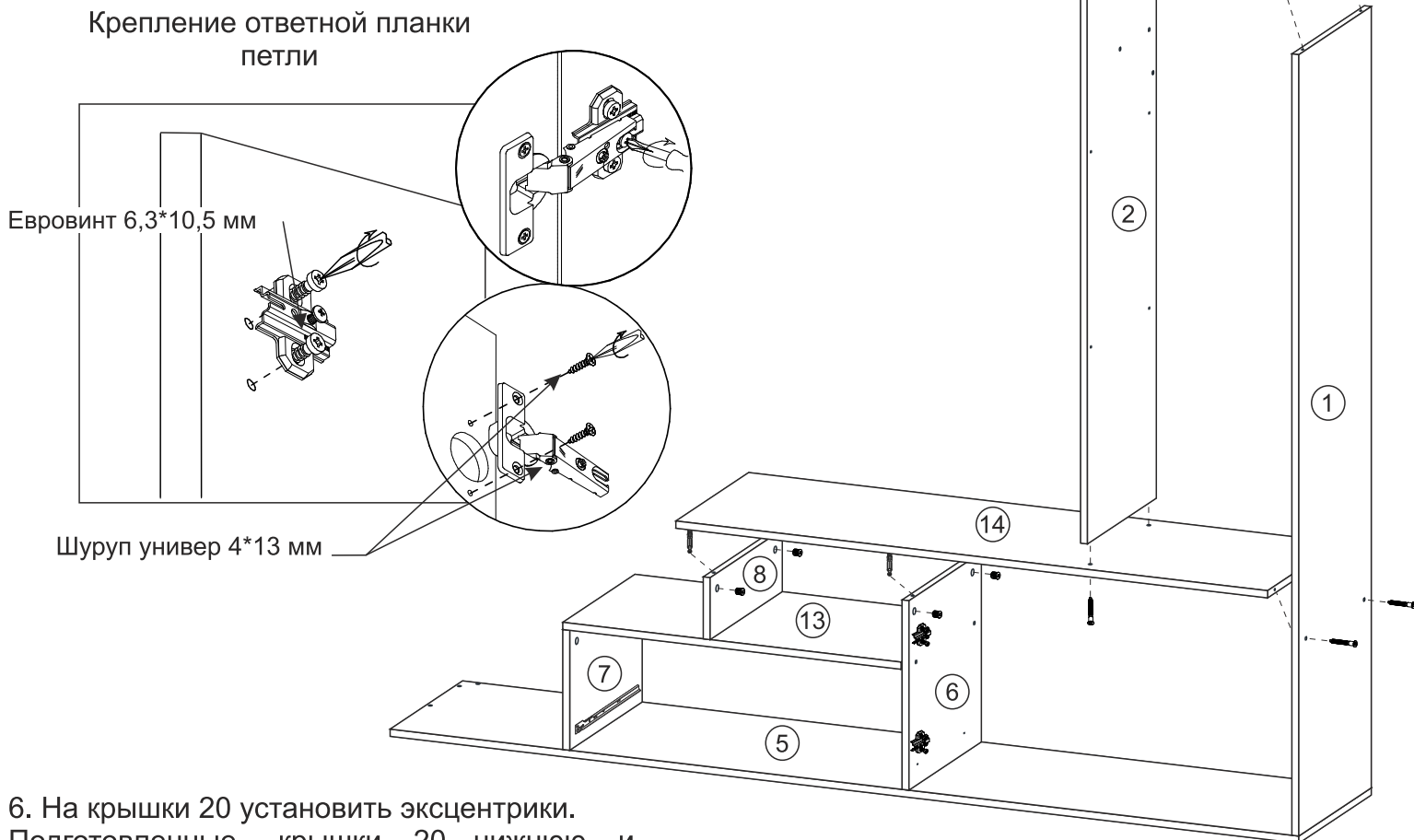
Далее боковину 8 соединить с крышкой 13, используя еврошурупы 7*50мм.

Монтаж эксцентриковой стяжки



4. На крышку 14 установить эксцентрики и соединить ее с боковинами 8 и 6, зафиксировав эксцентриковыми стяжками. С боковиной 1 крышку 14 скрепить с помощью еврошурупов 7*50 мм.

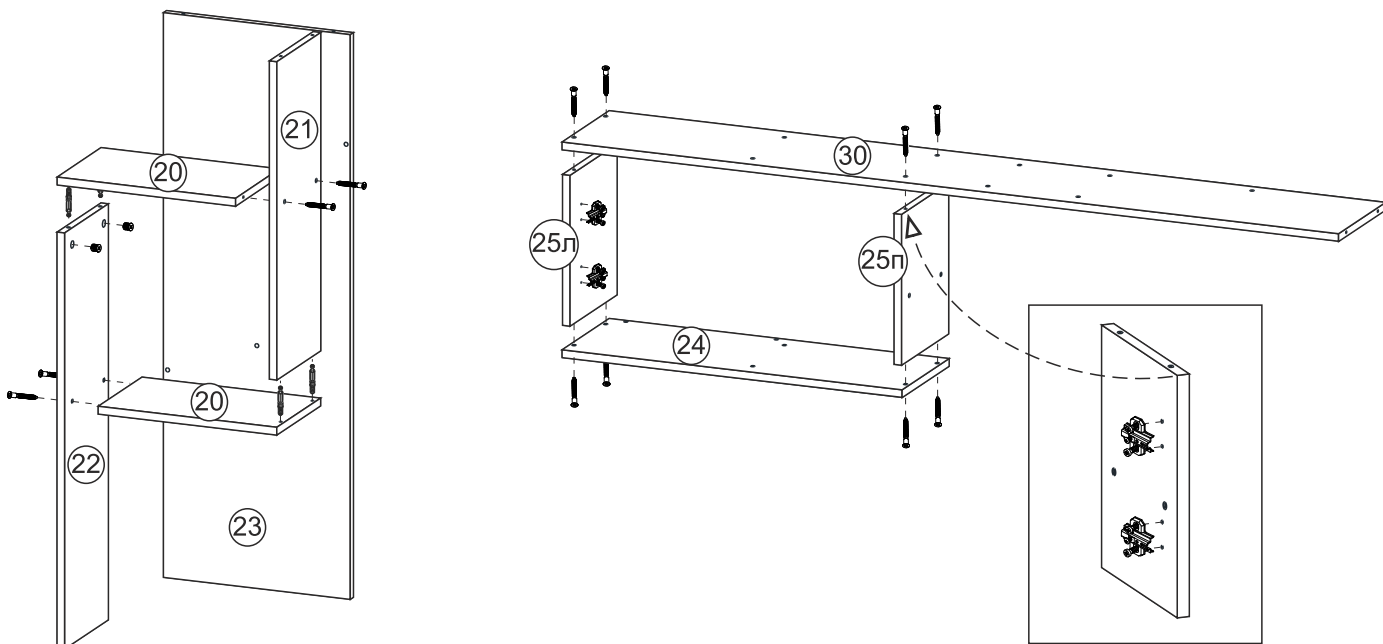
5. На крышку 14 установить боковину 2 и скрепить при помощи еврошурупов 7*50 мм. Далее к боковинам 1 и 2 прикрепить крышку 3, также используя еврошурупы 7*50 мм.



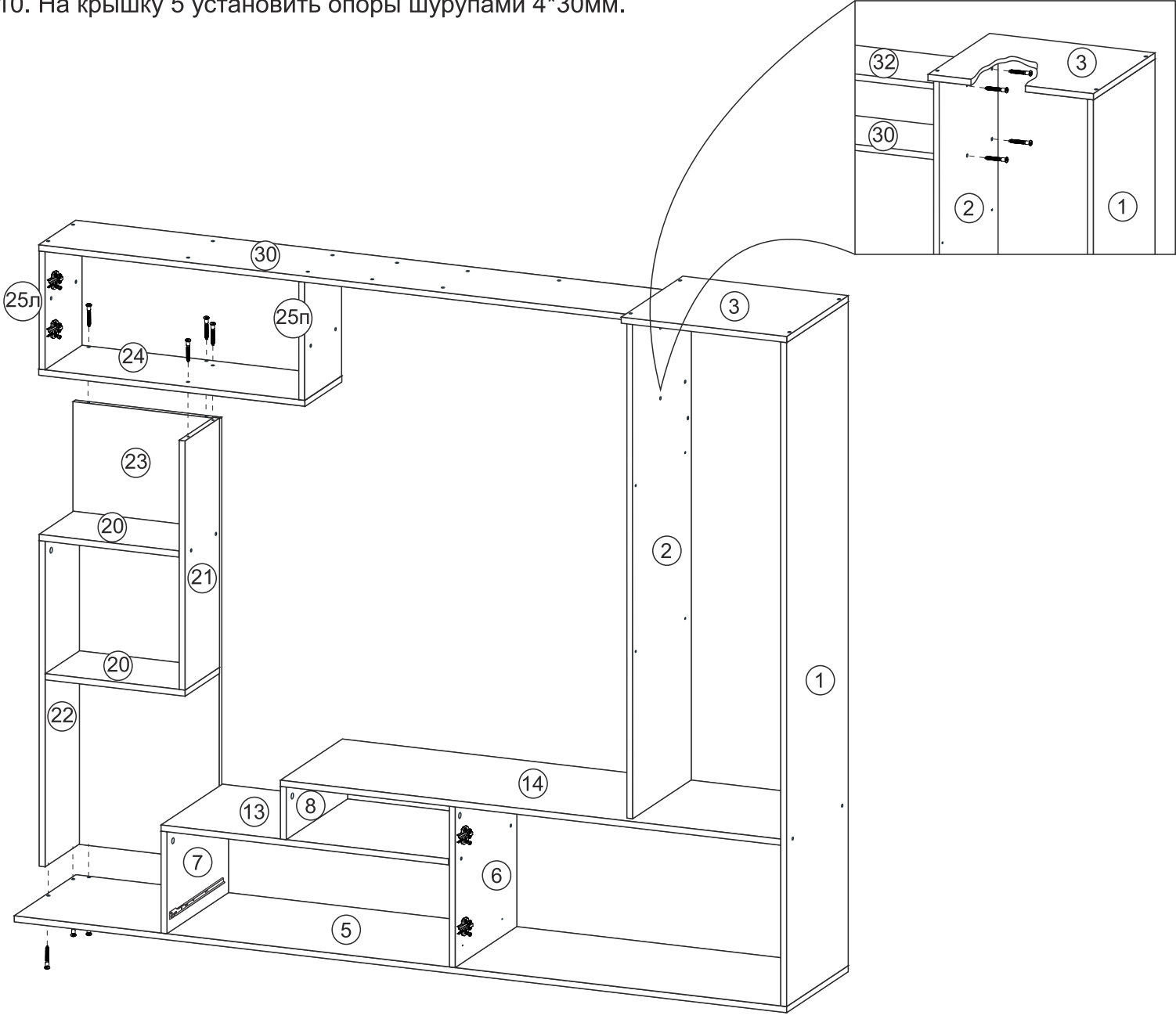
6. На крышки 20 установить эксцентрики. Подготовленные крышки 20 нижнюю и верхнюю соединить с боковинами 22 и 21 соответственно, зафиксировав эксцентриковыми стяжками. Далее верхнюю крышку 20 скрепить с боковиной 21, а нижнюю - с боковиной 22 при помощи еврошурупов 7*50 мм.

К собранной конструкции прикрепить задник 23 при помощи еврошурупов 7*50 мм.

7. На боковины 25 установить ответные планки петель евроинтами 6,3*10,5 мм. Крышки 24 и 30 соединить между собой боковинами 25 при помощи еврошурупов 7*50 мм.



- 8. К крышке 5 прикрепить конструкцию собранную в пункте 6 при помощи еврошурупов 7*50 мм (см. рис. ниже)
- 9. К заднику 23 и боковине 21 прикрепить конструкцию собранную в пункте 7 при помощи еврошурупов 7*50 мм (см. рис. ниже). Крышку 30 прикрепить к боковине 2 также еврошурупами 7*50 мм.
- 10. На крышку 5 установить опоры шурупами 4*30мм.

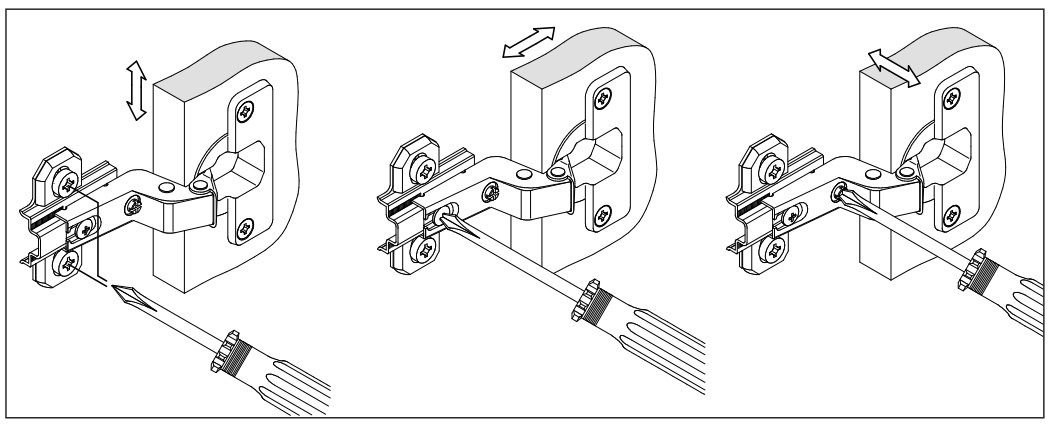


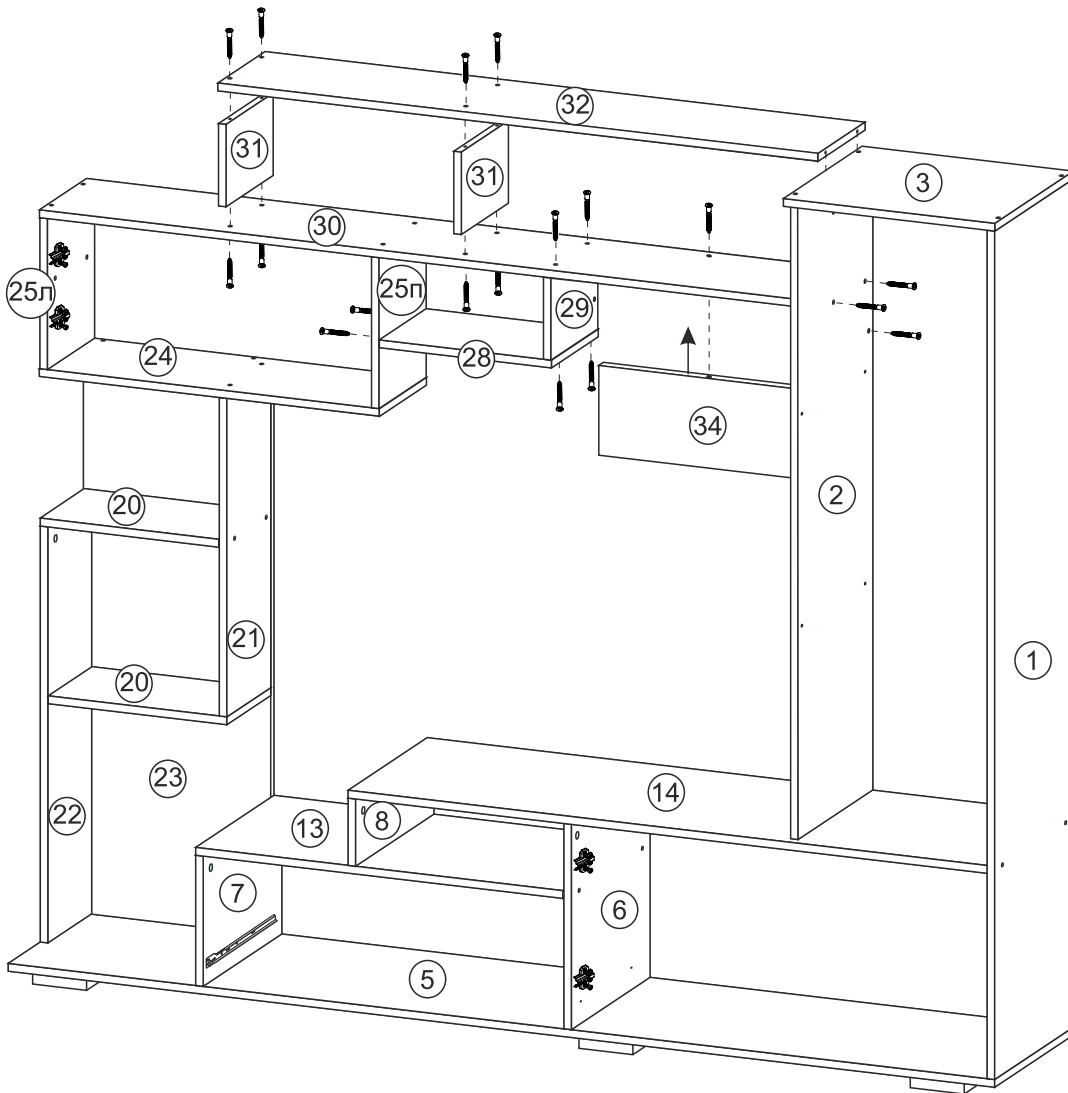
Регулирование зазоров и положения дверей с петлями

Регулирование по высоте

Регулирование глубины

Регулирование наложения

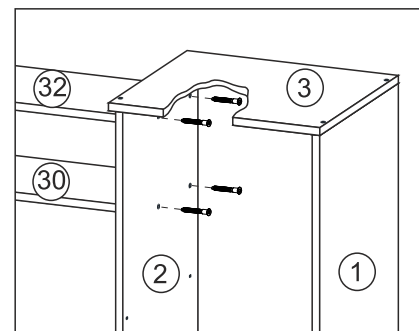




11. Вязку 28 и боковину 29 соединить между собой еврошурупами 7*50 мм.

Задник 34 соединить с боковинами 2, 29 и с крышкой 30 при помощи еврошурупов 7*50 мм.

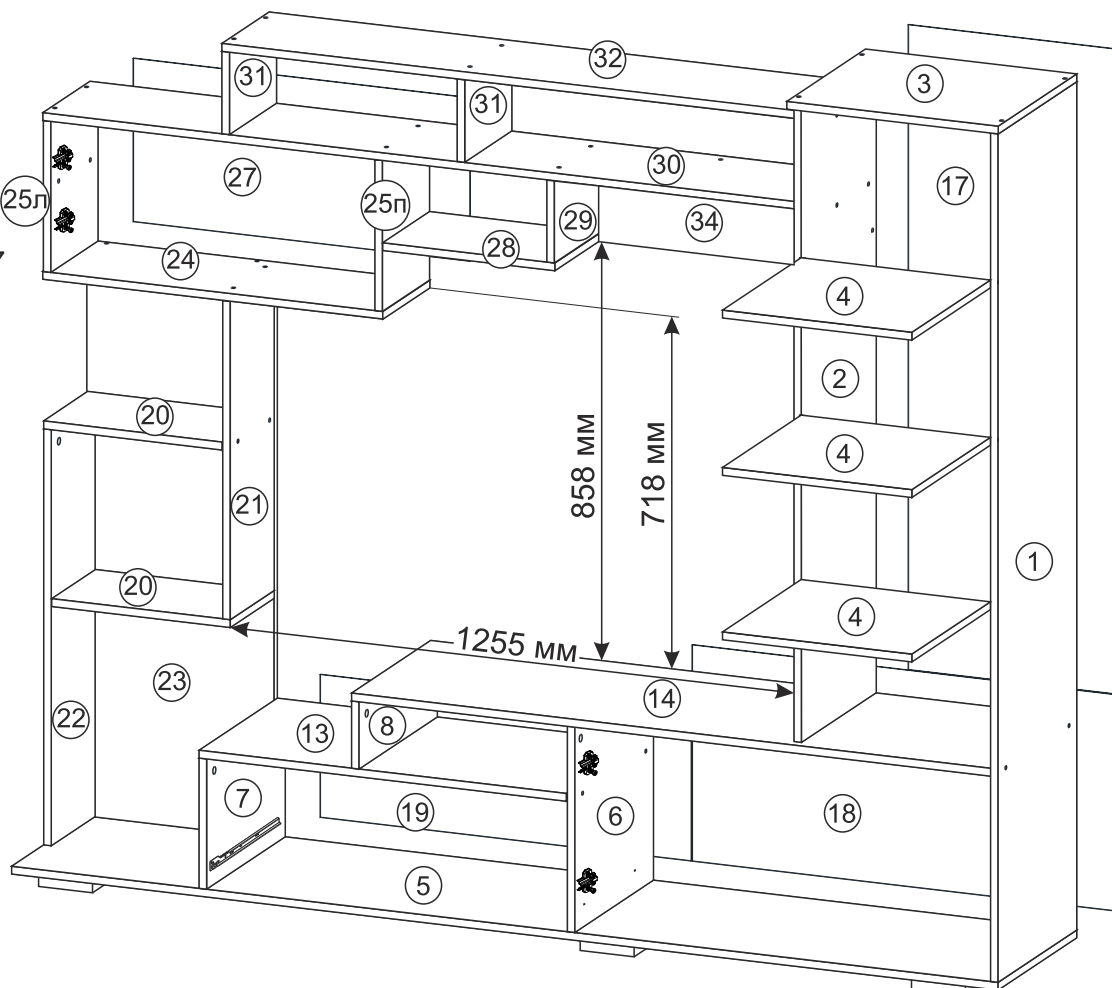
12. Боковины 31 прикрепить к крышке 30, используя еврошурупы 7*50 мм. Вязку 32 соединить с установленными боковинами 31 и 2 при помощи еврошурупов 7*50 мм.

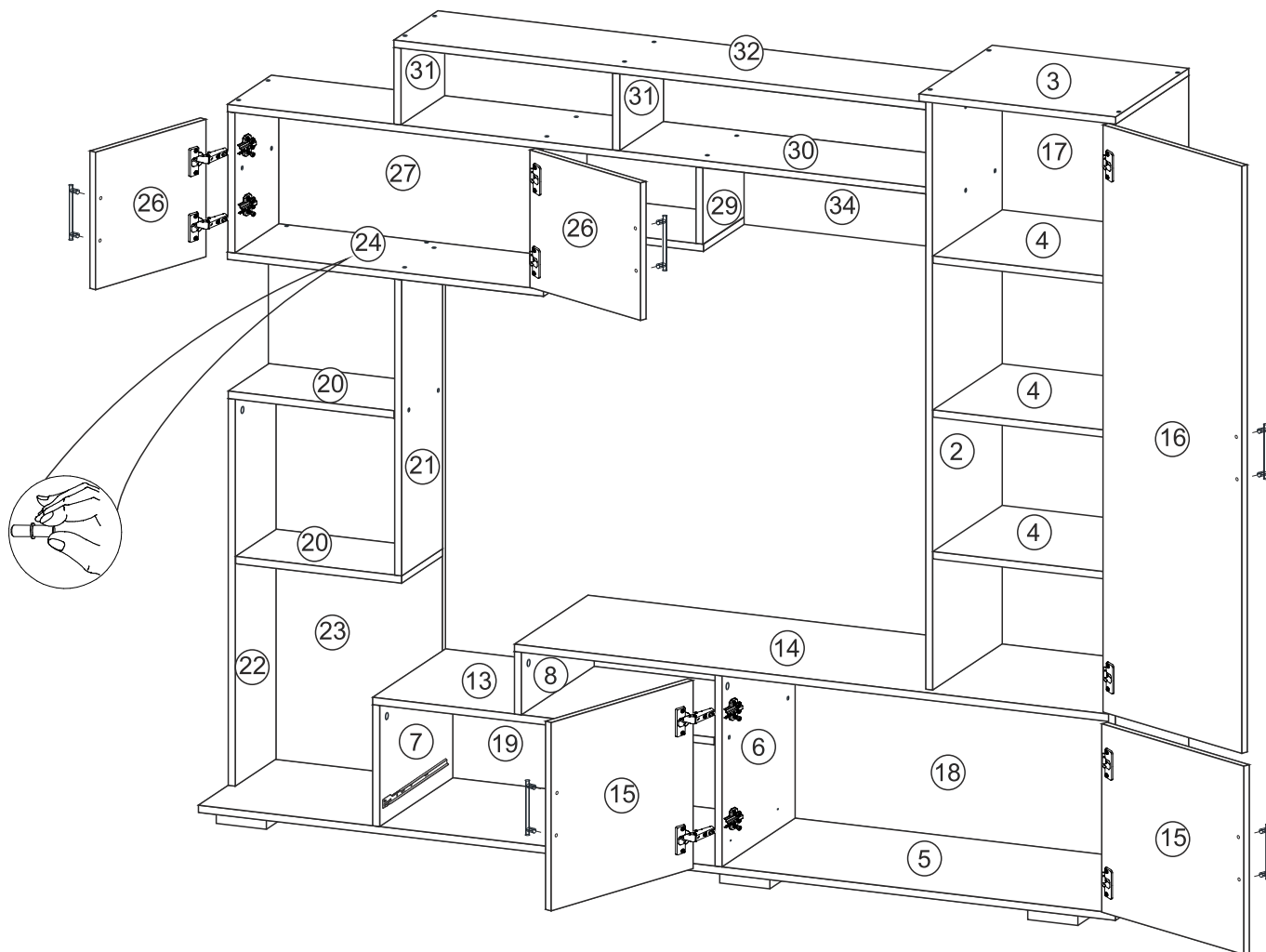


13. Чтобы установить задние стенки необходимо поставить собранную конструкцию в вертикальное положение. Замерить и уровнять диагональ. После выверки закрепить ХДФ 17, 18, 19, 27 гвоздями.

14. Полки 4 установить на полкодержатели

Установка полкодержателя Duplo

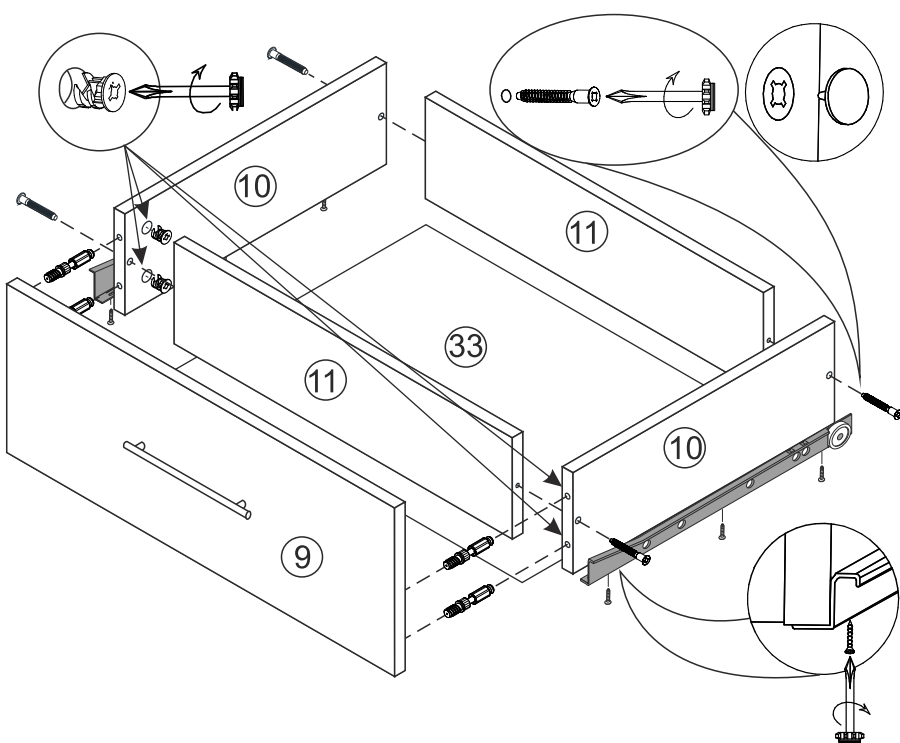




15. На створки 15, 16, 26 установить петли шурупами 4*13 мм. Для установки ручек на створки необходимо досверлить глухие отверстия диаметром 5 мм насквозь. Далее закрепить ручки саморезом и навесить фасады.

16. На крышки 24, 30, 5, 14 в глухие отверстия диаметром 5 мм установить полкодержатели Duplo для фиксации створок 26, 15.

Сборка ящика



1. Бока ящика 10 скрепляем с задниками 11 еврошурупами 7*50 мм.

2. Собранную конструкцию положить лицевой стороной вниз и закрепить дно ящика 33 гвоздями к боковинам ящика.

3. Для установки ручек на панели необходимо досверлить глухие отверстия диаметром 5 мм насквозь. Далее закрепить ручки саморезами.

4. Панель ящика 9 закрепить эксцентриковой стяжкой с боками ящика 10 с помощью эксцентриковых стяжек.

5. На боковинах ящика 10 установить направляющие 350 мм шурупами 4*13 мм.

Инструкция по уходу за мебелью и правила эксплуатации

Для поддержания надлежащего внешнего вида и долговечности мебели рекомендуется соблюдать следующие общие правила.

1. Мебель должна эксплуатироваться в сухих и теплых помещениях, имеющих отопление и вентиляцию при температуре воздуха не ниже +10°C и не выше +40°, относительной влажности 65-85%.
2. Расположение мебели ближе одного метра от отопительных приборов и других источников тепла, а также под прямыми солнечными лучами, вызывает ускоренное старение покрытия и деформацию мебельных щитов.
3. Поверхность деталей мебели следует оберегать от попадания влаги во избежание разбухания каркасов, фасадов и столешницы, отклеивания кромок на боковых поверхностях.
4. Следует оберегать поверхность мебели и ее конструктивные элементы от механических повреждений, которые могут быть вызваны воздействием твердых предметов, абразивных порошков, а также чрезмерными физическими нагрузками.
5. Изделия мебели необходимо устанавливать на ровные поверхности.
6. Рекомендуется для чистки преимущественно пользоваться мягкой тканью или замшей, смоченной и хорошо отжатой перед использованием. Всегда тщательно высушивайте (протирайте сухой тканью) смоченные участки по окончании чистки. Не следует использовать средства, обладающие абразивными свойствами, а также губки с покрытием из металлического волокнообразного или стружечного материала при чистке.
7. В процессе эксплуатации мебели возможно ослабление крепежной фурнитуры, необходимо осуществлять «затяжку» всех изделий металлофурнитуры, осуществляющих крепеж и регулировку узлов, обеспечивающих открывание и трансформацию подвижных элементов.

Общие технические указания по сборке.


Для удобства транспортировки и предохранения от повреждений, мебель поставляется в разобранном виде в индивидуальной упаковке. Вы можете собрать ее самостоятельно, либо воспользоваться услугами квалифицированных сборщиков. Не приступайте к сборке, не ознакомившись с инструкцией!

Проверить комплектность каждой упаковки, согласно комплектовочной ведомости. **При обнаружении дефектов или не комплектности к сборке не приступать. Обратитесь к продавцу.** ВНИМАНИЕ! Не рекомендуется одновременно вынимать детали из всех упаковок во избежание их смешивания (можете перепутать детали). Проверить наличие фурнитуры.

Во избежание перекосов и повреждений, а также загрязнения мебели, сборку производить на ровном полу, покрытом тканью или бумагой. Необходимо соблюдать осторожность, чтобы не повредить поверхность деталей. В сборке сложных и больших изделий желательно участие двух человек. Перед началом сборки необходимо определить расположение деталей в изделии в соответствии со схемами сборки и инструкцией.

Производитель оставляет за собой право вносить незначительные изменения в конструкцию, не изменяющую внешний вид и дизайн изделия без предварительного уведомления.

Поставщик гарантирует соответствие товаров требованиям ГОСТа 16371-93 при соблюдении условий транспортировки, хранения, сборки (для мебели поставляемой в разобранном виде), эксплуатации. Гарантийный срок эксплуатации мебели 24 месяца. Гарантийный срок при розничной продаже через торговую сеть исчисляются со дня продажи мебели, но в пределах 30 месяцев со дня её изготовления. Срок службы 10 лет.

	ООО «МФ» Россия, 440056, г. Пенза, ул. Рябова, д.6 Тел.: 8(8412)363-848, 363-858 www.gorizontmebel.ru	
Гостиная «Пекин»		Код ТН ВЭД 9403601009
Соответствует ГОСТ 16371-93 ТР ТС 025/2012 ТС N RU Д-РУ.АУ40.В.06725	Дата изготовления: 20 ____ год Гарантийный срок эксплуатации 24 мес. Срок службы изделия 10 лет Материал: ЛДСП	

