

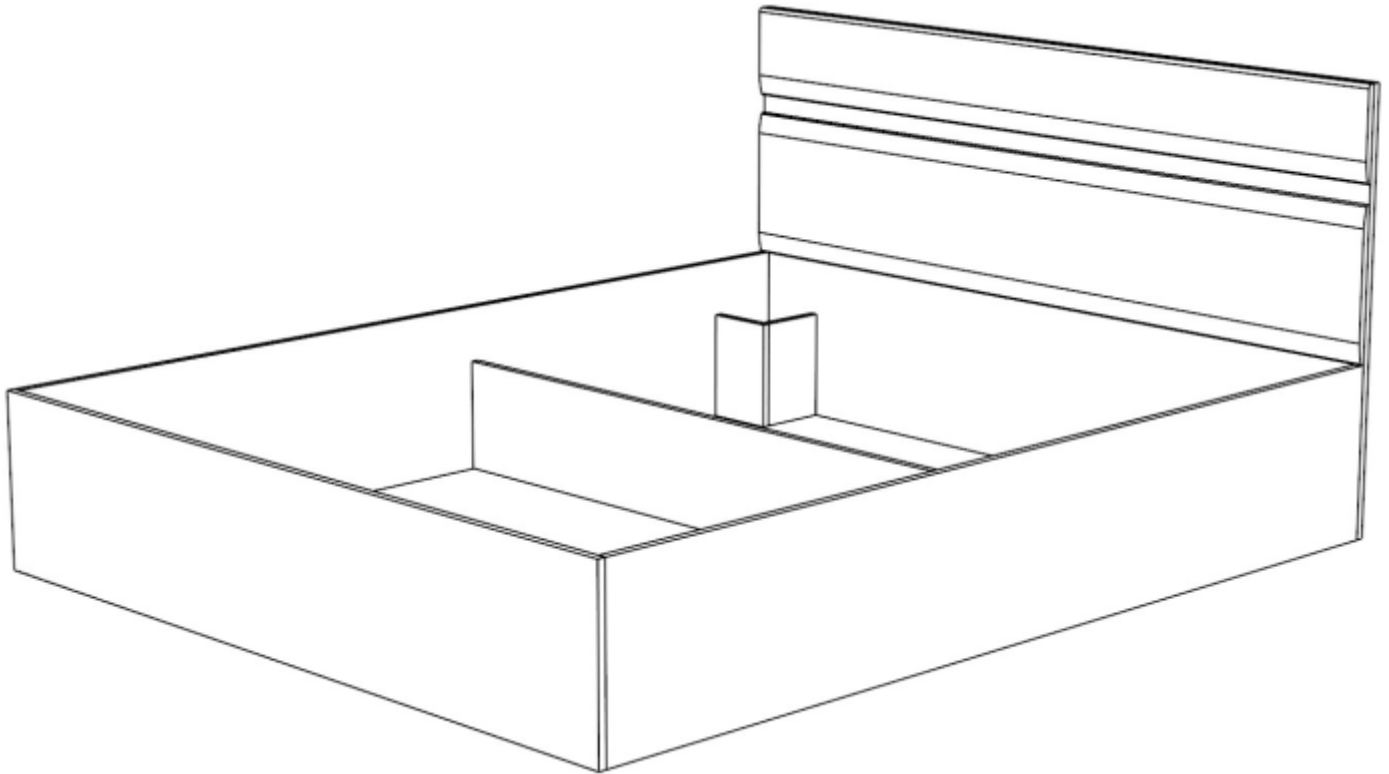
ООО «МФР» мебельная фабрика «Горизонт»

Паспорт изделия

Инструкция по сборке и эксплуатации мебели

Кровать «Ненси» 1,4 м; 1,6 м

1440/1640x900x2042



Изделие производится в цвете: Ясень шимо светлый - Какао перламутр глянец
Венге - Белый глянец



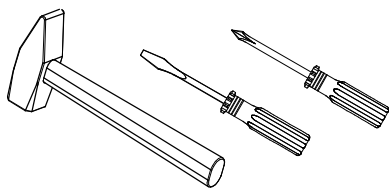
Россия, 440056, Пензенская область,
г. Пенза, ул. Рябова, д.6
Телефон: (8412)36-38-48, 36-38-58.
Эл. почта: mfr@gorizontmebel.ru
Сайт: www.gorizontmebel.ru

	Наименование	Цвет детали в комплектации:		Размер, мм		Кол-во, шт.	№
		Венге-Бел гл	Ясень-Какао гл	1,6 м	1,4 м		
Упаковка №1	Фурнитура					1	
Упаковка №2	Боковина левая	Венге	Ясень свет	2010x350	2010x350	1	1
	Боковина правая	Венге	Ясень свет	2010x350	2010x350	1	2
	Вязка	Венге	Ясень свет	1605x230	1405x230	2	3
	Подставки	Венге	Ясень свет	150x230	150x230	2	6
	Подставки	Венге	Ясень свет	150x230	150x230	2	7
Упаковка №3	Щиток	Венге	Ясень свет	1640x350	1440x350	1	4
	Щиток	Венге	Ясень свет	1640x900	1440x900	1	5
	ХДФ	Венге	Ясень свет	1636x900	1436x900	1	8
	ХДФ	Венге	Ясень свет	1636x244	1436x244	1	9
	Фальшпанель	Белый гл	Какао перл гл	1640x195	1440x195	1	10
	Фальшпанель	Белый гл	Какао перл гл	1640x315	1440x315	1	11

Сборку рекомендуется производить с помощью специалиста, так как неправильная сборка может привести к нежелательным последствиям. Инструкция даст вам необходимые рекомендации по сборке, порядка которых просим вас придерживаться. Перед сборкой внимательно ознакомьтесь с инструкцией, проверьте комплектность фурнитуры и разберите ее по назначению.

Заглушка под евровинт  20 шт.	Пятка  25 шт.	Ключ под шестигранник  1 шт.	Винт 5*25 мм  16 шт.	Гвозди 2*20  50 шт.	Еврошуруп 7*50мм  28 шт.	Шуруп 4*30  8 шт.
--	--	---	---	---	---	--

Необходимый инструмент для сборки



Также необходим инструмент для сверления отверстий и сверло диаметром 5 мм.

Перед сборкой определить место установки набора, вскрыть пакеты и согласно схеме сборки прикрепить необходимую фурнитуру по наколам и отверстиям. После этого можно приступать к сборке согласно схеме.

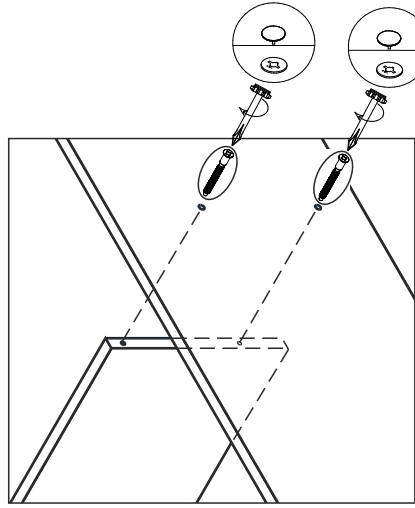
Рекомендуемый размер матраса 200x140/160 см.

1. Сборка производится горизонтально, лицевой стороной вниз. Боковины 1 и 2 скрепляются между собой вязками 3 и крепятся к щитку 4 с помощью еврошурупов 7*50 мм.

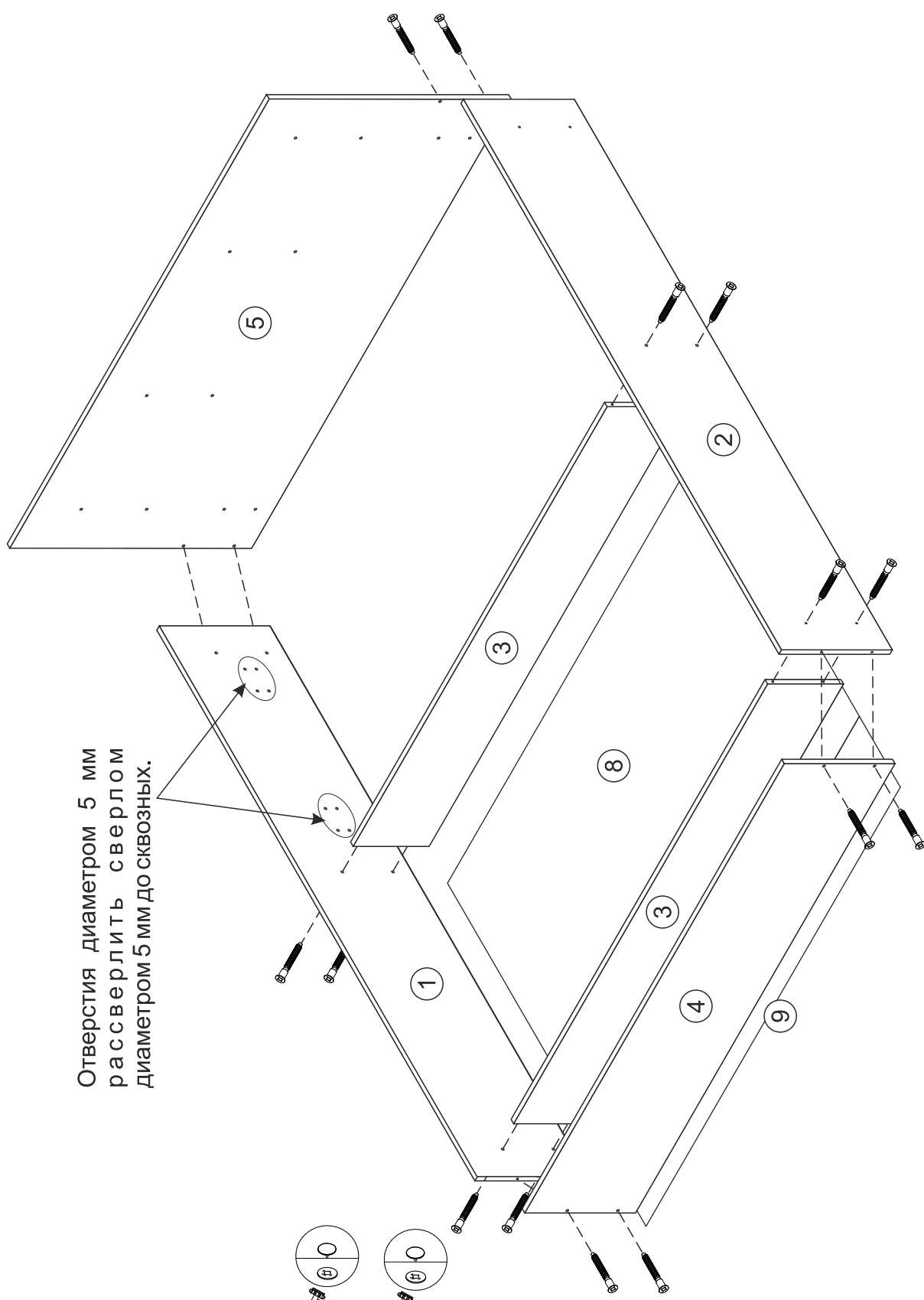
Для крепления ХДФ 8 и 9 необходимо собранную конструкцию положить горизонтально, тыльной стороной вверх, замерить и уклонить диагональ. После выверки закрепить ХДФ гвоздями. На торцы боковин установить подпятники с помощью гвоздей.

Далее перевернуть конструкцию лицевой стороной вверх и соединить щиток 5 с боковинами 1, 2 при помощи еврошурупов 7*50 мм.

Крепление вязки к боковинам еврошурупами



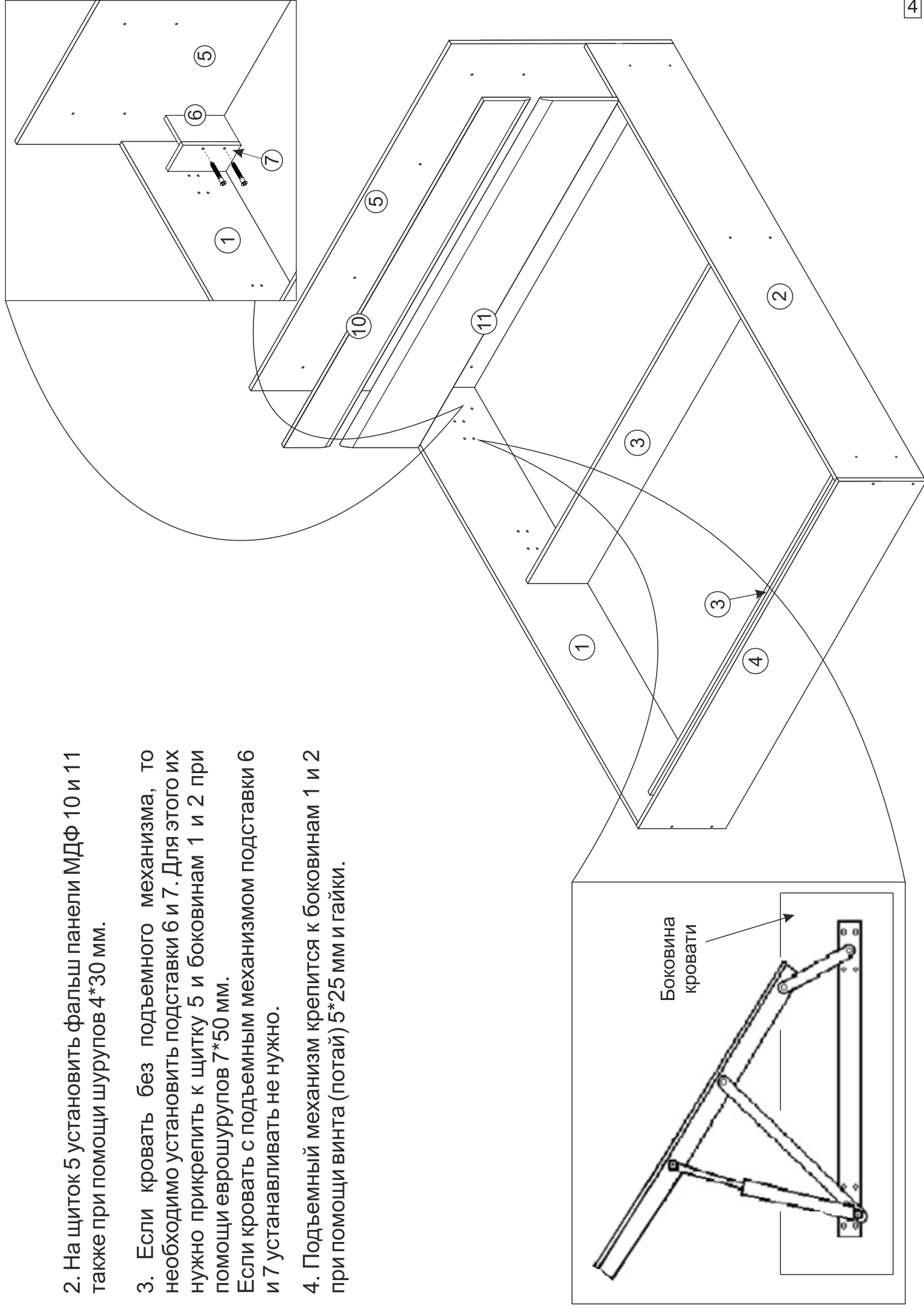
Отверстия диаметром 5 мм рассверлить сверлом диаметром 5 мм до сквозных.



2. На щиток 5 установить фальш панели МДФ 10 и 11 также при помощи шурупов 4*30 мм.

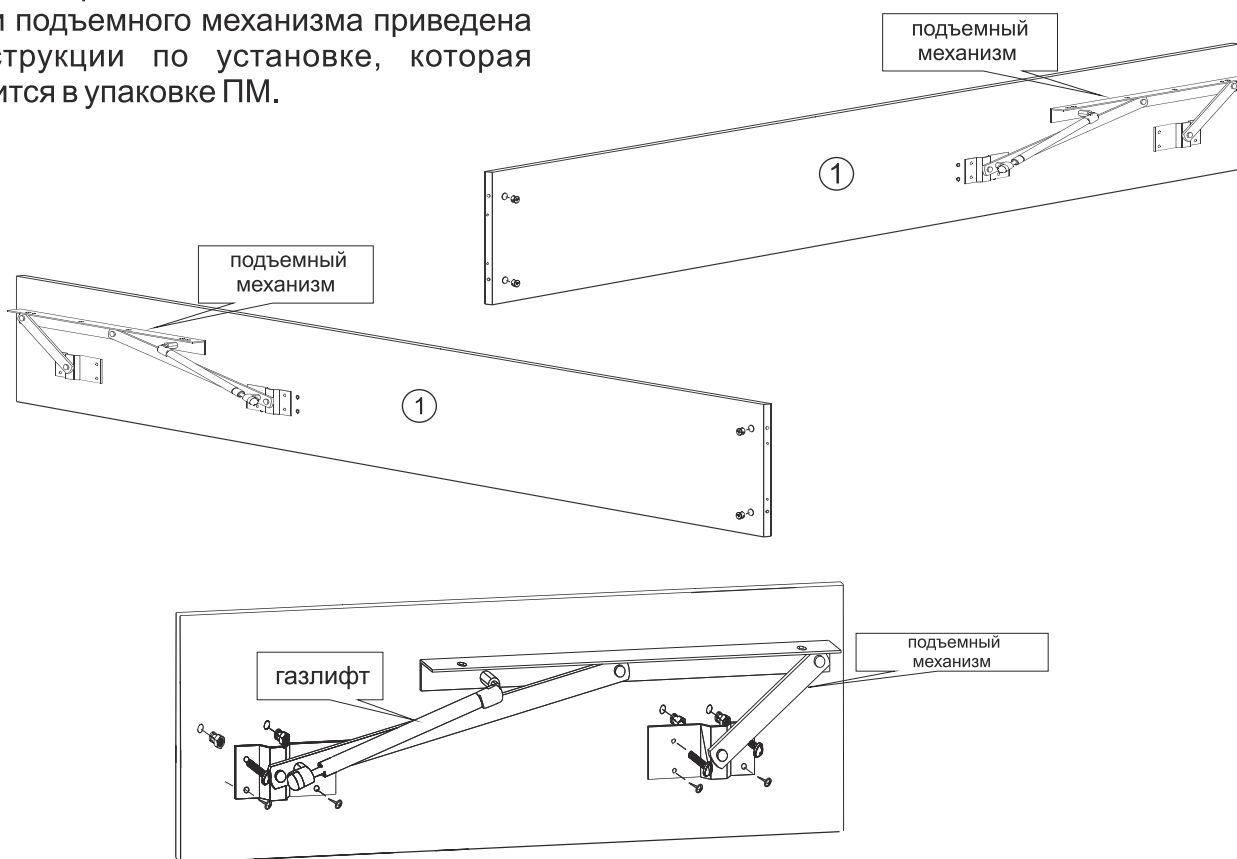
3. Если кровать без подъемного механизма, то необходимо установить подставки 6 и 7. Для этого их нужно прикрепить к щитку 5 и боковинам 1 и 2 при помощи еврошурупов 7*50 мм. Если кровать с подъемным механизмом подставки 6 и 7 устанавливать не нужно.

4. Подъемный механизм крепится к боковинам 1 и 2 при помощи винта (потай) 5*25 мм и гайки.



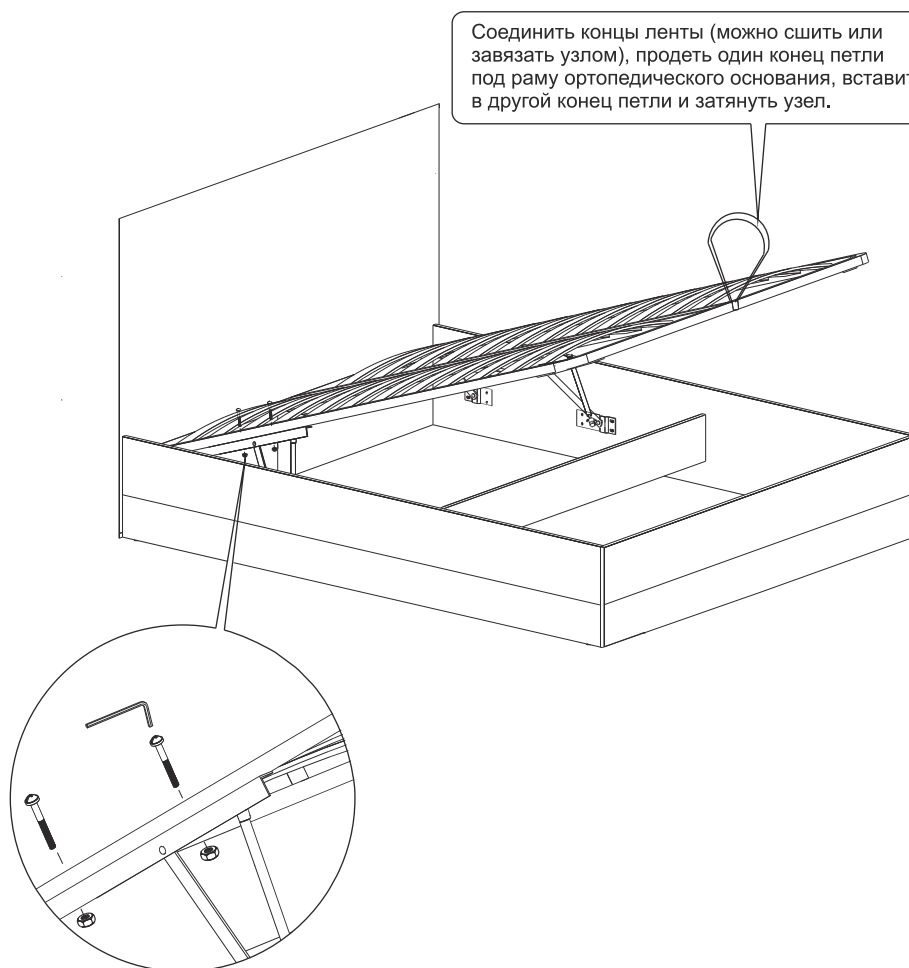
Установка подъемного механизма.

Более подробная последовательность сборки подъемного механизма приведена в инструкции по установке, которая находится в упаковке ПМ.



Установка ортопедического основания

Соединить концы ленты (можно сшить или завязать узлом), продеть один конец петли под раму ортопедического основания, вставить в другой конец петли и затянуть узел.



Инструкция по уходу за мебелью и правила эксплуатации

Для поддержания надлежащего внешнего вида и долговечности мебели рекомендуется соблюдать следующие общие правила.

1. Мебель должна эксплуатироваться в сухих и теплых помещениях, имеющих отопление и вентиляцию при температуре воздуха не ниже +10°C и не выше +40°, относительной влажности 65-85%.
2. Расположение мебели ближе одного метра от отопительных приборов и других источников тепла, а также под прямыми солнечными лучами, вызывает ускоренное старение покрытия и деформацию мебельных щитов.
3. Поверхность деталей мебели следует оберегать от попадания влаги во избежание разбухания каркасов, фасадов и столешницы, отклеивания кромок на боковых поверхностях.
4. Следует оберегать поверхность мебели и ее конструктивные элементы от механических повреждений, которые могут быть вызваны воздействием твердых предметов, абразивных порошков, а также чрезмерными физическими нагрузками.
5. Изделия мебели необходимо устанавливать на ровные поверхности.
6. Рекомендуется для чистки преимущественно пользоваться мягкой тканью или замшей, смоченной и хорошо отжатой перед использованием. Всегда тщательно высушивайте (протирайте сухой тканью) смоченные участки по окончании чистки. Не следует использовать средства, обладающие абразивными свойствами, а также губки с покрытием из металлического волокнообразного или стружечного материала при чистке.
7. В процессе эксплуатации мебели возможно ослабление крепежной фурнитуры, необходимо осуществлять «затяжку» всех изделий металлофурнитуры, осуществляющих крепеж и регулировку узлов, обеспечивающих открывание и трансформацию подвижных элементов.

Общие технические указания по сборке.

Для удобства транспортировки и предохранения от повреждений, мебель поставляется в разобранном виде в индивидуальной упаковке. Вы можете собрать ее самостоятельно, либо воспользоваться услугами квалифицированных сборщиков. Не приступайте к сборке, не ознакомившись с инструкцией!

Проверить комплектность каждой упаковки, согласно комплекточной ведомости. **При обнаружении дефектов или не комплектности к сборке не приступать. Обратитесь к продавцу.** ВНИМАНИЕ! Не рекомендуется одновременно вынимать детали из всех упаковок во избежание их смешивания (можете перепутать детали). Проверить наличие фурнитуры.

Во избежание перекосов и повреждений, а также загрязнения мебели, сборку производить на ровном полу, покрытом тканью или бумагой. Необходимо соблюдать осторожность, чтобы не повредить поверхность деталей. В сборке сложных и больших изделий желательно участие двух человек. Перед началом сборки необходимо определить расположение деталей в изделии в соответствии со схемами сборки и инструкцией.

Производитель оставляет за собой право вносить незначительные изменения в конструкцию, не изменяющую внешний вид и дизайн изделия без предварительного уведомления.

Поставщик гарантирует соответствие товаров требованиям ГОСТа 16371-93 при соблюдении условий транспортировки, хранения, сборки (для мебели поставляемой в разобранном виде), эксплуатации. Гарантийный срок эксплуатации мебели 24 месяца. Гарантийный срок при розничной продаже через торговую сеть исчисляются со дня продажи мебели, но в пределах 30 месяцев со дня её изготовления. Срок службы 10 лет.



ООО «МФ»
Россия, 440056, г. Пенза,
ул. Рябова, д.6
Тел.: 8(8412)363-848, 363-858
www.gorizontmebel.ru



отрезать
и приклеить

Кровать
«Ненси» 1,4 м; 1,6 м

Код ТН ВЭД ТС

9403 50 000 9

Соответствует
ГОСТ 16371-93
ТР ТС 025/2012
TC N RU Д-RU.ПФ02.В.01682

Дата изготовления: 20 ____ год
Гарантийный срок эксплуатации 24 мес.
Срок службы изделия 10 лет
Материал: ЛДСП, МДФ