

## Рекомендации по обслуживанию и эксплуатации за мебелью

Качество и комплектность изделия рекомендуется проверять в магазине при покупке в распакованном виде.

Рекомендуется привлекать для сборки изделия квалифицированных специалистов.

Мебель должна храниться и эксплуатироваться в помещениях с температурой не ниже +5 ° и не выше +40° и относительной влажностью от 45% до 70%

Сборка изделия должна производиться в порядке, изложенном в настоящей инструкции. В процессе эксплуатации изделия необходимо периодически затягивать ослабленные винтовые соединения. В случае необходимости перемещения изделия по помещению перед перестановкой необходимо полностью освободить его от груза (одежда, матрас и т.п.) Во избежание поломки изделия передвижение производить приподнимая его над уровнем пола

Поверхность деталей мебели следует беречь от попадания влаги во избежание разбухания и отклеивания кромки.

Не допускается расположение мебели ближе 50 см от отопительных приборов и других источников тепла, а так же под прямыми солнечными лучами. Вызывает ускоренное старение, выцветание покрытия и деформацию деталей мебели.

Не допускается попадание на поверхности деталей агрессивных жидкостей (спирт, бензин, ацетон и т.п.)

Пыль с поверхности деталей мебели удалять чистой и сухой салфеткой из мягкой ткани (фланель, плюш и т.п.). Для очистки поверхности мебели от загрязнений использовать только специальные средства по уходу за мебелью, соответствующие характеру материала покрытия (необходимо ознакомиться с инструкцией производителя).

Любые поверхности мебели необходимо беречь от ударов твердыми предметами во избежание появления царапин, вмятин, трещин, сколов и т.п.

При эксплуатации изделий со стеклянными дверями, полками и зеркалами важно помнить, что эксплуатация деталей из стекла и зеркала с трещиной сопряжена с риском получения травмы. При появлении трещин необходимо немедленно заменить поврежденную деталь.

Не допускается эксплуатация мебели для лежания без матраса. Не рекомендуется вставать ногами на изделия, сидеть на подлокотниках. Во избежание несчастных случаев и повреждения купленной Вами мебели не разрешайте детям прыгать на кровати. Нагрузка должна распределяться равномерно и не превышать разрешенную допустимую нагрузку.

**ВАЖНО:** несоблюдение вышеизложенных рекомендаций, повлекшее возникновение недостатков изделия, может являться основанием для утраты права на гарантийное обслуживание.

## Гарантии изготовителя

Гарантийный срок эксплуатации изделия составляет: мебель бытовая - 24 мес., мебель для сидения и лежания, мебель детская - 18 мес., мебель детская для сидения и лежания - 12 мес. Гарантийный срок при розничной продаже через торговую сеть исчисляется со дня продажи мебели.

В период гарантийного срока изготовитель гарантирует ремонт изделий или его замену, если потребителем не нарушены правила транспортирования, хранения, сборки и эксплуатации.

Претензии предъявляются потребителем непосредственно в торгующую организацию, в которой была приобретена мебель, предъявив настоящую инструкцию по сборке и копию товарного чека.

Изготовитель гарантирует соответствие мебели требованиям ГОСТ 16371-2014 "Мебель. Общие технические условия", ГОСТ 19917-2014 "Мебель для сидения и лежания. Общие технические условия" и требованиям ТР ТС 025/2012 "О безопасности мебельной продукции".

Срок службы изделия - 10 лет.

Предприятие-изготовитель оставляет за собой право вносить изменения в конструкцию изделия (в том числе замену фурнитуры), не ухудшающие его конструктивные и эксплуатационные характеристики.

**ВАЖНО:** сохраняйте, пожалуйста, инструкцию в случае повторной сборки мебели или рекламаций. В случае составления рекламации пользуйтесь обозначениями из данной инструкции по сборке.

С условиями гарантийного обслуживания, а также с рекомендациями по обслуживанию и эксплуатации за мебелью ознакомлен:

\_\_\_\_\_ (подпись клиента)



Срок службы 10 лет

ЕАЭС N RU Д-РУ.РА03.В.82294/22 Мебель бытовая на каркасе из  
древесных материалов  
пр.КН.НМ.56.02.00.00-01

## Комод «Адажио»

Дата: \_\_\_\_\_ Штамп ОТК: \_\_\_\_\_ Соответствует требованиям: ТР ТС 025/2012  
ТУ 31.09.10-003-89876601-2022

Гарантийный срок: Мебель бытовая - 24 мес., мебель детская - 18 мес., мебель для  
сидения и лежания - 18 мес., мебель детская для сидения и лежания - 12 мес.

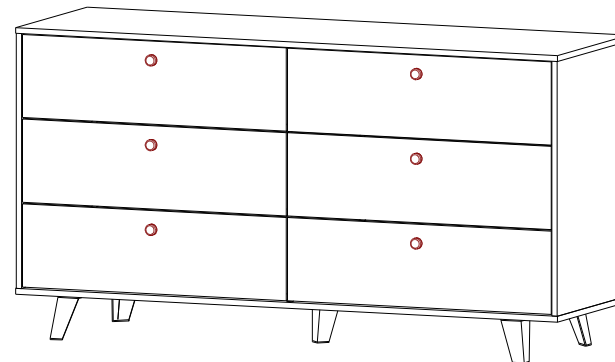


## Инструкция по сборке

Комод 56.02-01

«Адажио»

(850x1600x500)



В случае обнаружения несоответствия свяжитесь с нами по электронной почте

[mp.52@olmeko.ru](mailto:mp.52@olmeko.ru)

Мы решим Вашу проблему.

ООО МФ "Олимп-мебель"

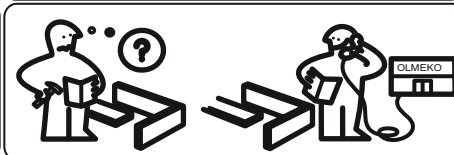
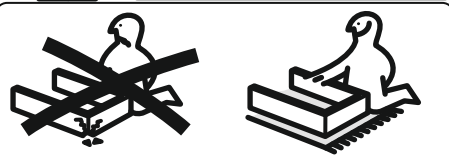
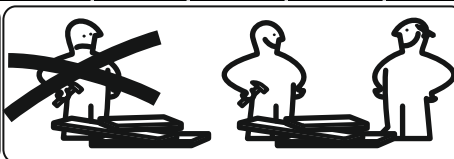
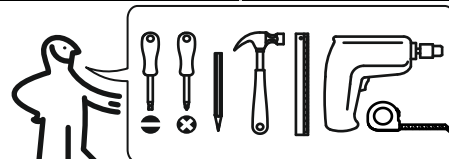
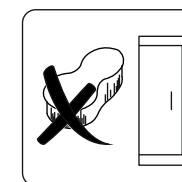
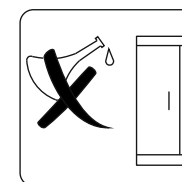
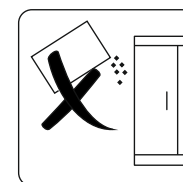
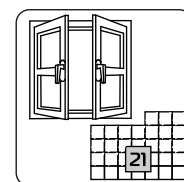
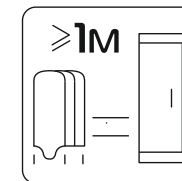
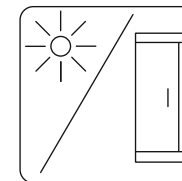
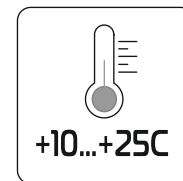
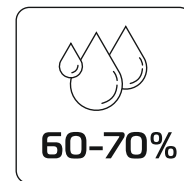
Россия, 606400, Нижегородская область, г. Балахна,

ул. Челюскинцев, 27

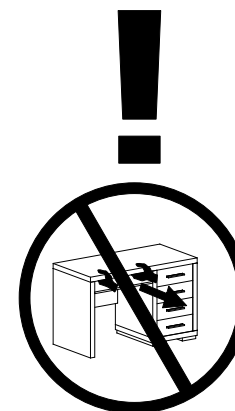
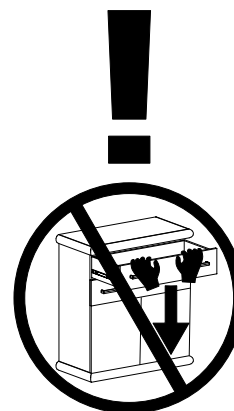
тел. 8(831) 266-00-29

сайт: [www.olmeko.ru](http://www.olmeko.ru)

№	Обозначение	Наименование	Размеры детали, мм.			Кол.
			длина	ширина	толщина	
2	КН.НМ.56.02.00.00.01	Крышка	1600	500	16	1
3	КН.НМ.56.02.00.00.02	Дно	1600	497	16	1
4	КН.НМ.56.02.00.00.03	Стенка левая	698	496	16	1
5	КН.НМ.56.02.00.00.04	Стенка правая	698	496	16	1
6	КН.НМ.56.02.00.00.05	Стенка средняя	479	698	16	1
7	КН.НМ.56.02.00.00.06	Фасад ящика	779	228	16	3
8	КН.НМ.56.02.00.00.07	Фасад ящика	779	228	16	3
9	КН.НМ.56.02.00.00.08	Стенка ящика задняя	718	150	16	6
10	КН.НМ.56.02.00.00.09	Боковина ящика левая	450	150	16	6
11	КН.НМ.56.02.00.00.10	Боковина ящика правая	450	150	16	6
12	КН.НМ.56.02.00.00.11	Стенка задняя ДВПО	1596	361	2,5	2
13	КН.НМ.56.02.00.00.12	Дно ДВПО	748	459	2,5	6
14		Профиль соединительный	772			2
15	КН.НМ.56.02.00.00.13-01	Фасад ящика (УФ печать)	779	228	16	1
16	КН.НМ.56.02.00.00.14-01	Фасад ящика (УФ печать)	779	228	16	1
17	КН.НМ.56.02.00.00.15-01	Фасад ящика (УФ печать)	779	228	16	1
18	КН.НМ.56.02.00.00.16-01	Фасад ящика (УФ печать)	779	228	16	1

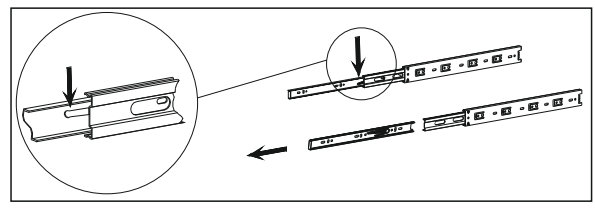
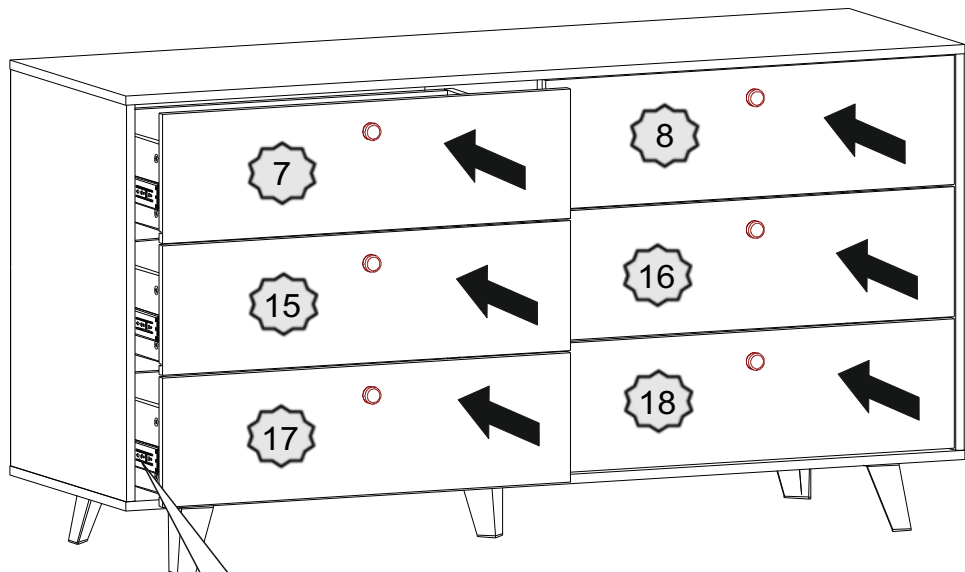


 a1 30 шт	 a2 30 шт	 a3 1 шт	 b1 5x34 - 30 шт	 b2 30 шт	 b3 30 шт
 c2 6 компл L=450 мм	 d2 3,5x16 - 190 шт	 d4 4x20 - 15 шт	 p3 5 шт	 f2 12 шт	 h5 6 шт
 d12 4x30 - 6шт					

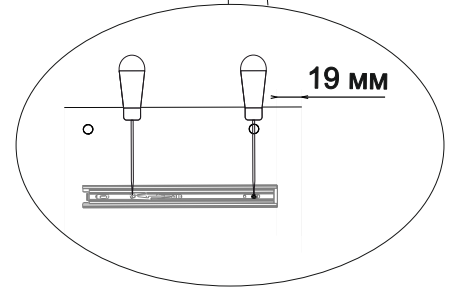
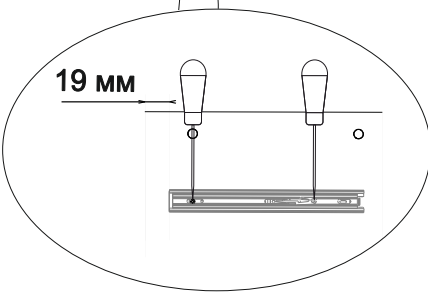
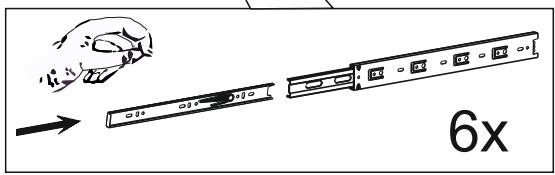
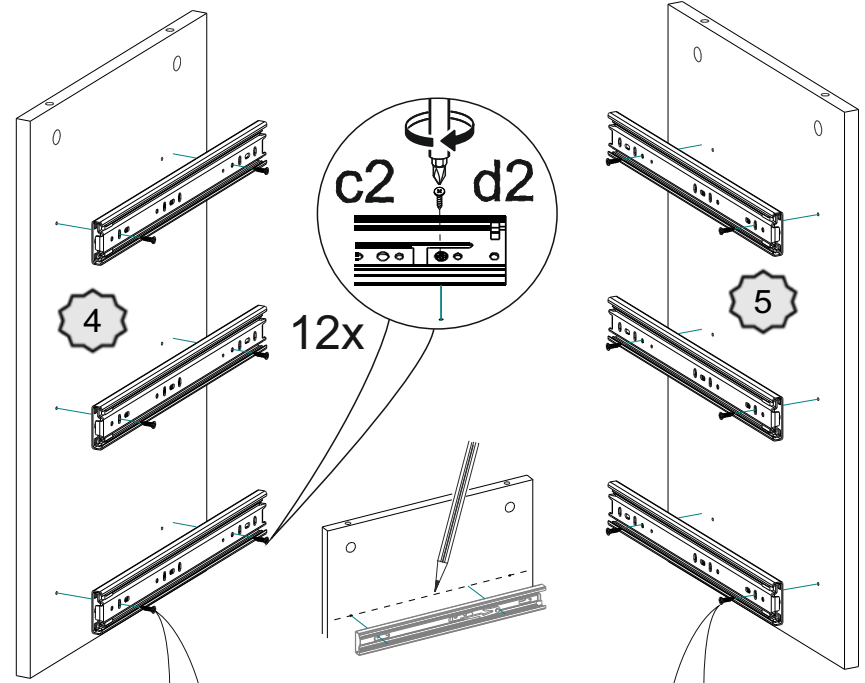


**Важно:** внешний вид фурнитуры может отличаться от указанного!!!

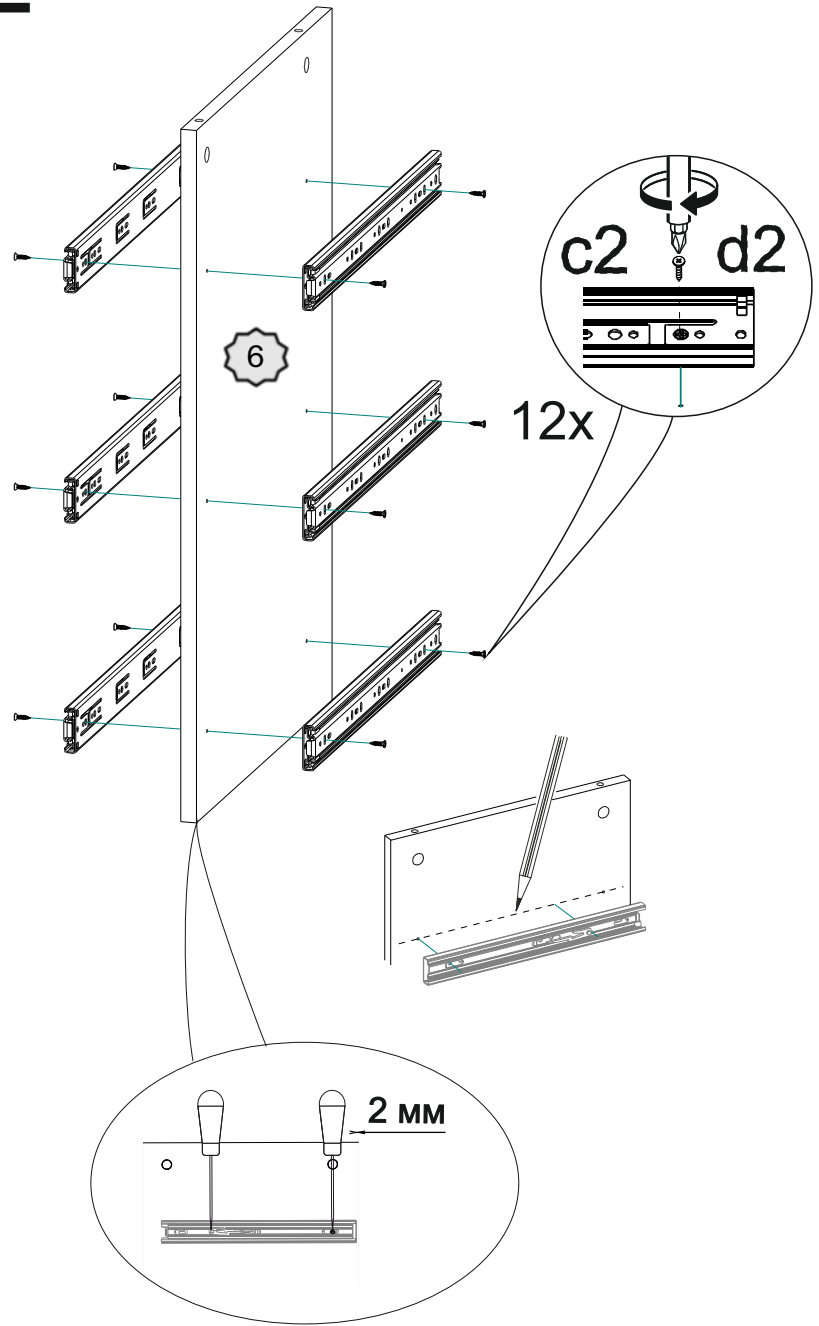
8



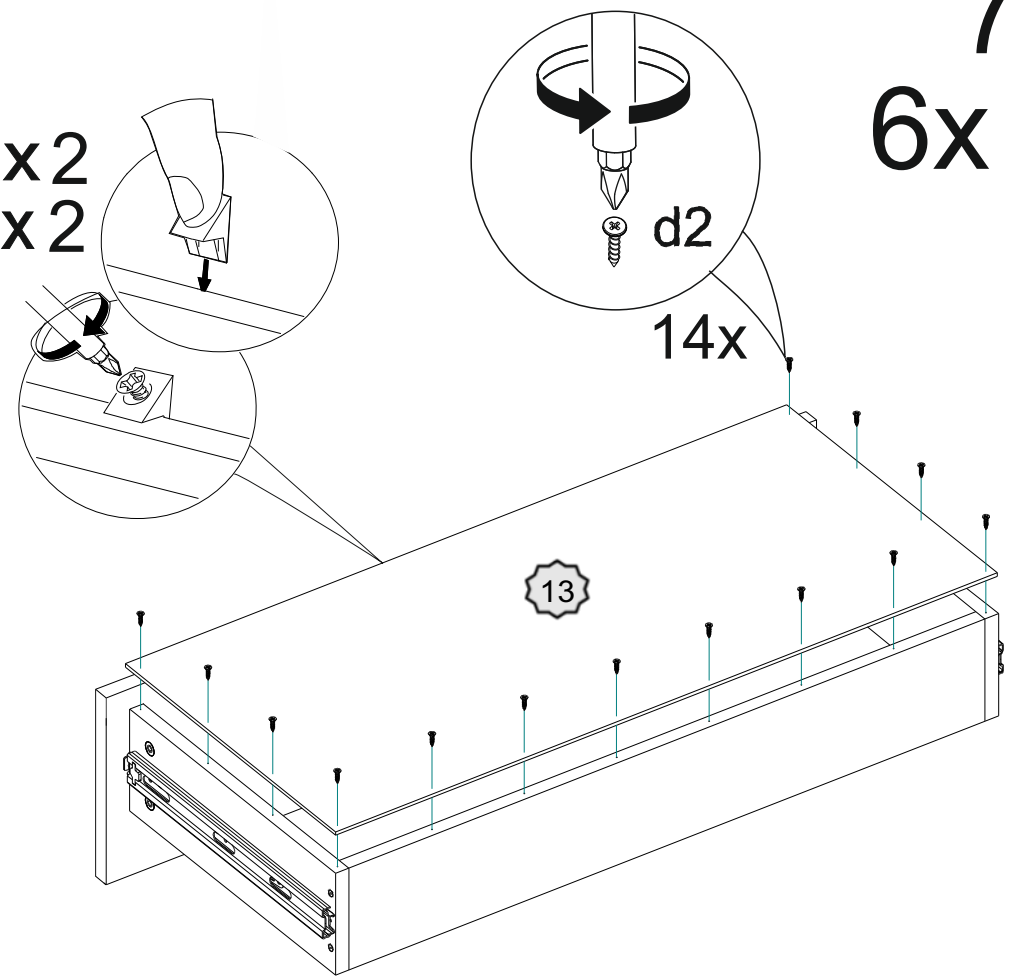
1



2

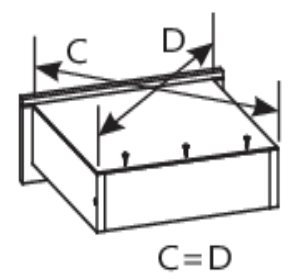


f2x2  
d2x2

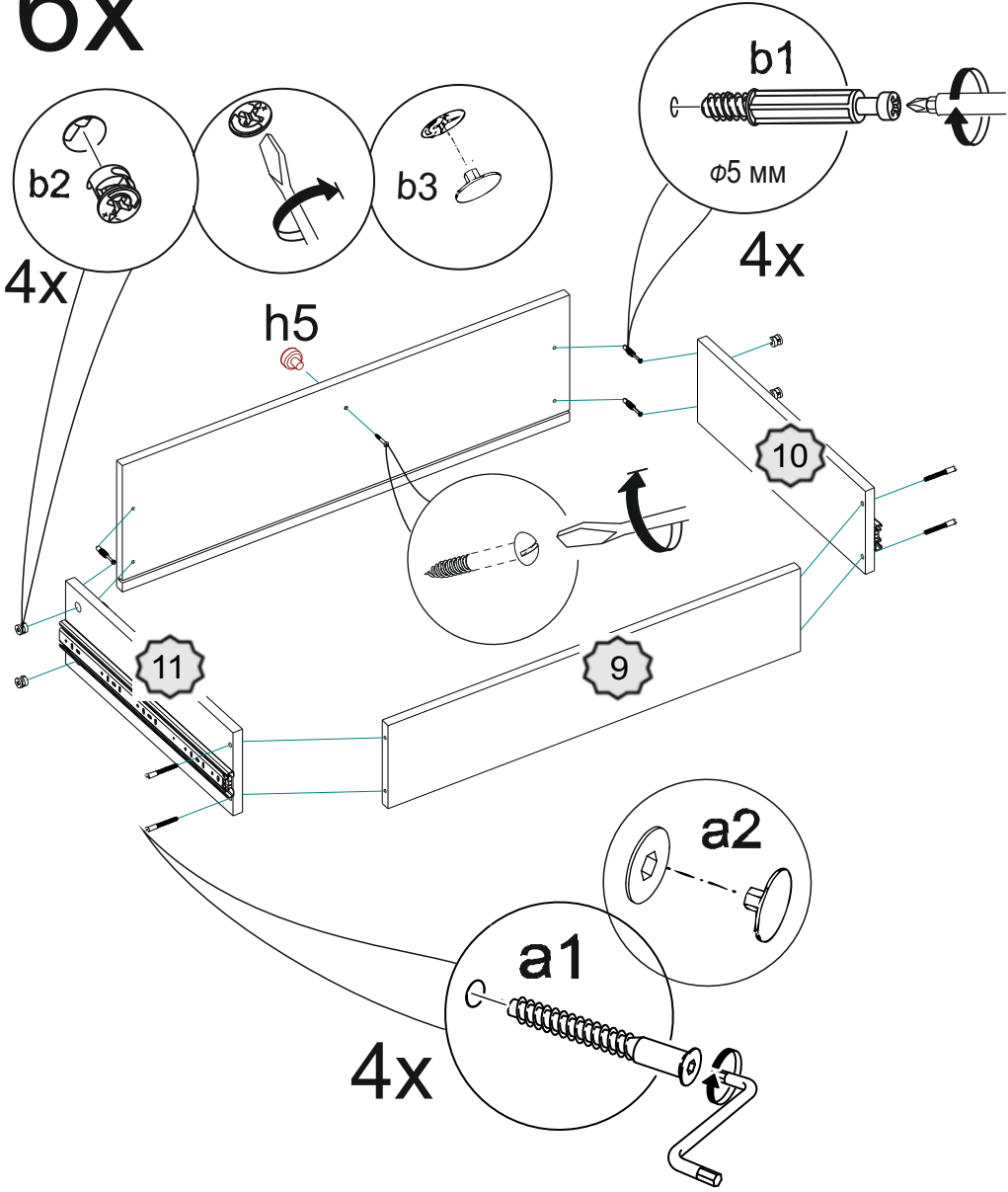


14x

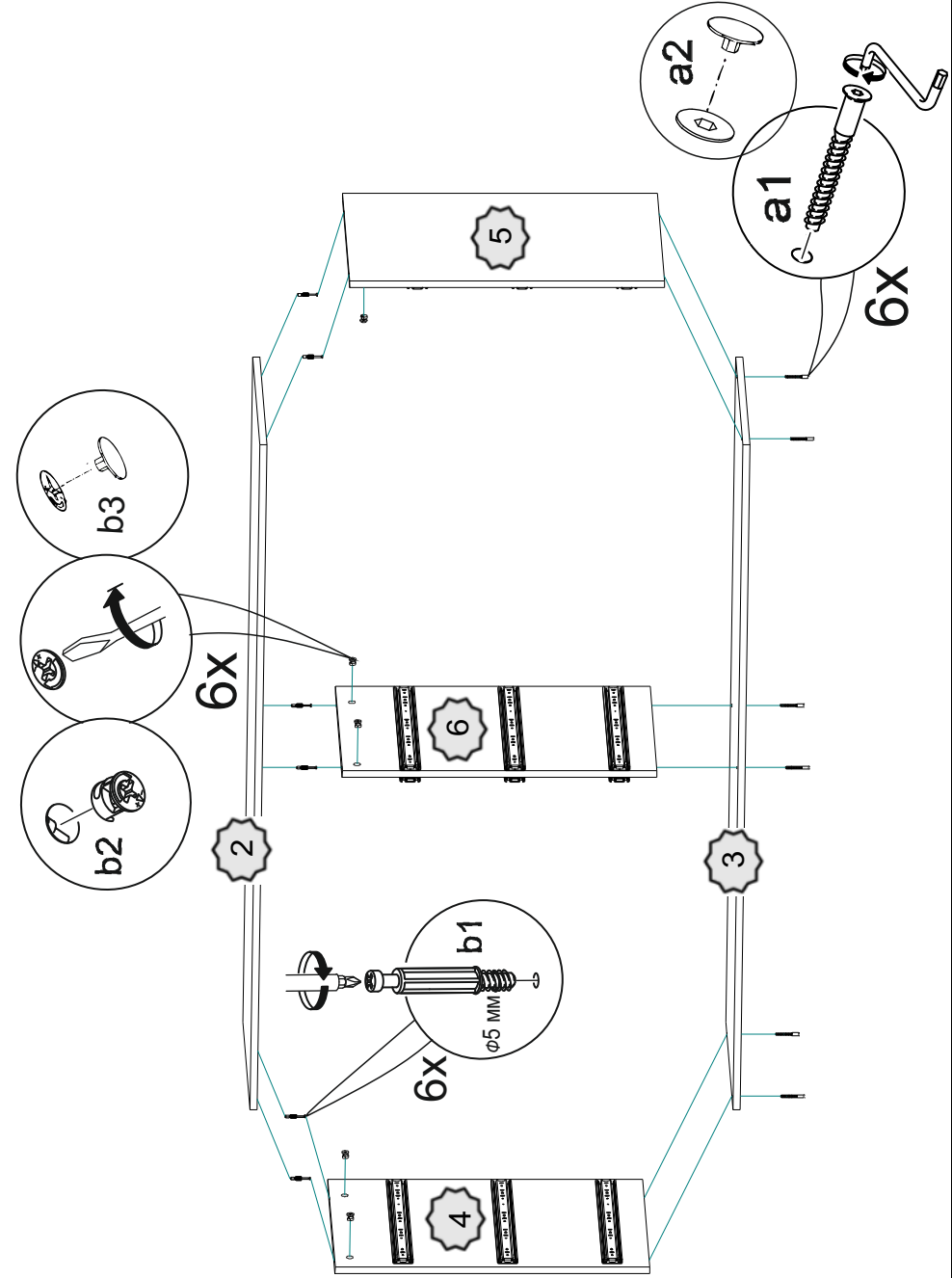
13



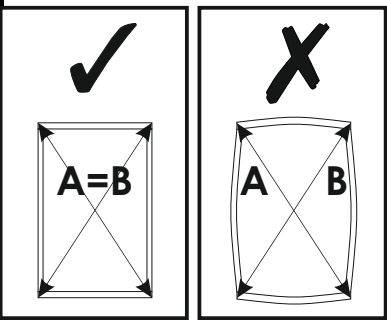
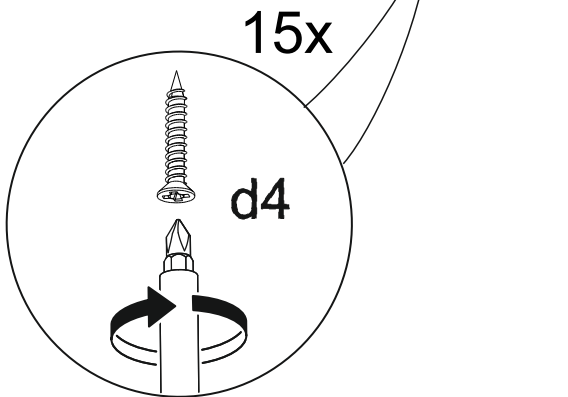
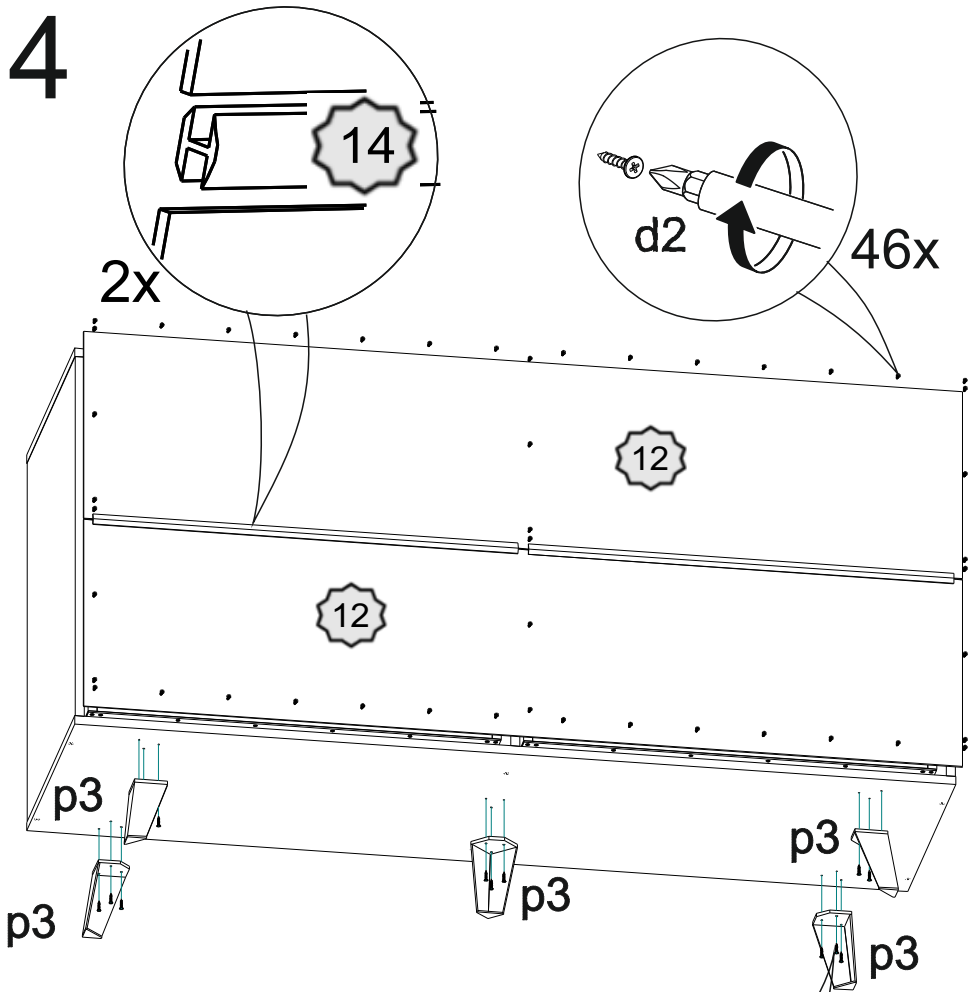
6  
6x



3



4



5

6x

