

ООО «МФР» мебельная фабрика «Горизонт»

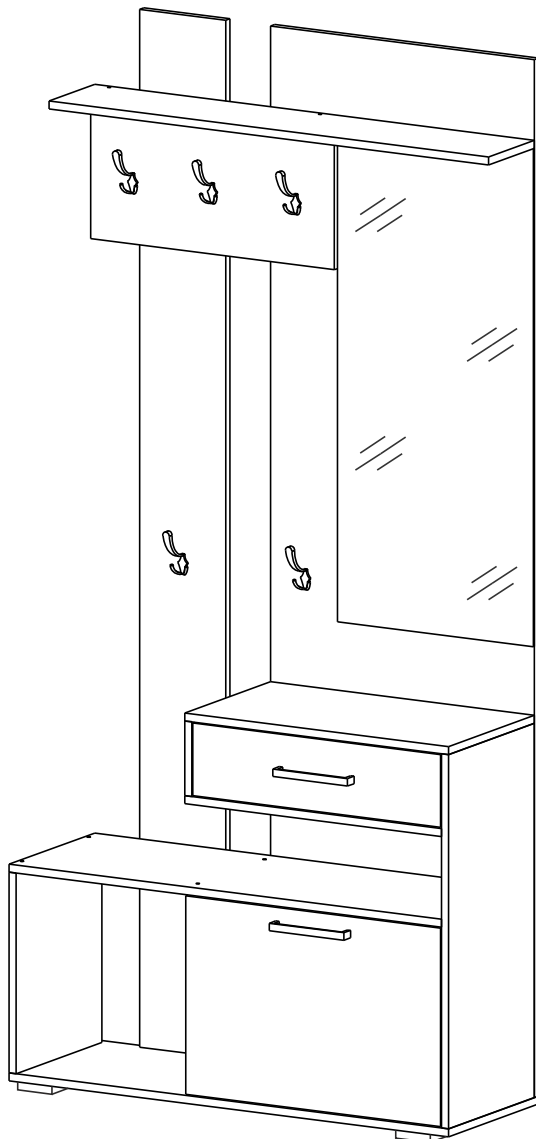
Паспорт изделия

Инструкция по сборке и эксплуатации мебели

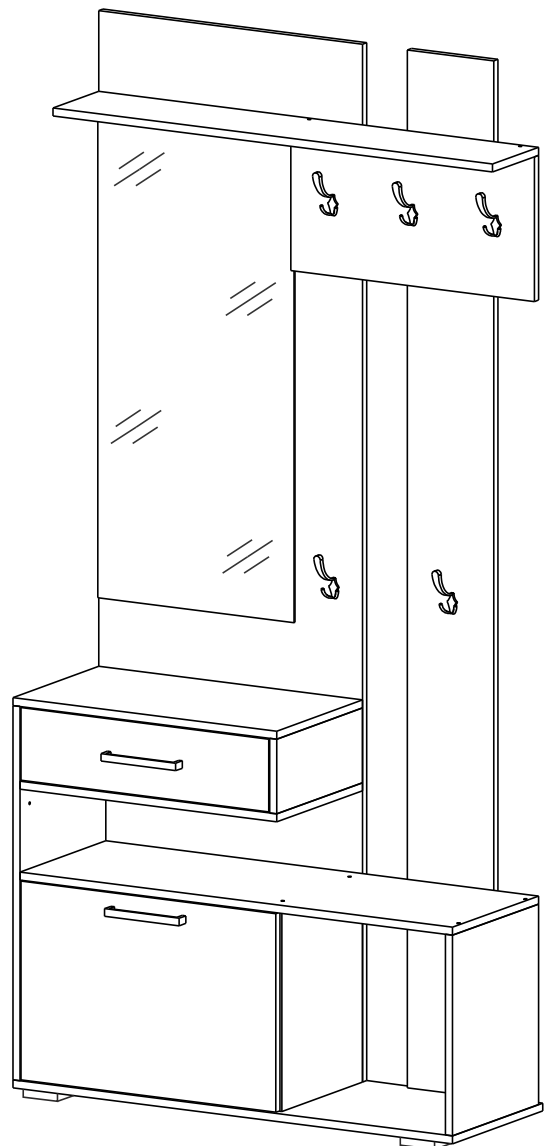
### Прихожая «Смарт 2»

1000x2116x350

Левое исполнение



Правое исполнение

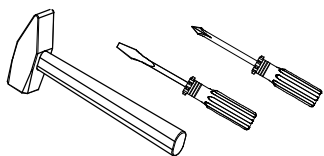


Изделие производится в цвете: Кантерберри - Сонома  
Дуб кантри - Дуб прованс

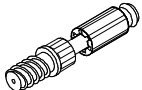

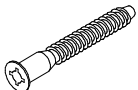


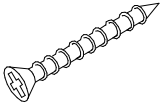
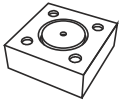
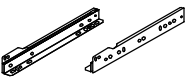
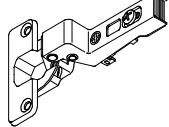
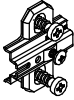
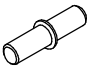

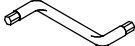




	Наименование	Цвет детали в комплектации:		Размер, мм	Кол-во, шт.	№
		Кантер - Сонома	Дуб кантри- Дуб прованс			
Упаковка №1	Фурнитура	-	-	-	1	
Упаковка №2	Боковина	Кантер	Дуб кантри	150x330	1	1
	Боковина	Кантер	Дуб кантри	402x310	1	2
	Боковина	Кантер	Дуб кантри	402x330	1	3
	Боковина	Кантер	Дуб кантри	750x330	1	4
	Крыша	Кантер	Дуб кантри	1000x346	1	5
	Крыша	Кантер	Дуб кантри	984x330	1	6
	Крыша	Кантер	Дуб кантри	600x330	1	7
	Крыша	Кантер	Дуб кантри	584x330	1	8
	Вязка	Сонома	Дуб прованс	1000x176	1	9
	Полка	Кантер	Дуб кантри	568x310	1	10
	Задник	Кантер	Дуб кантри	2080x600	1	11
	Задник	Кантер	Дуб кантри	2080x196	1	12
	Задник	Сонома	Дуб прованс	554x290	1	13
	Детали ящика	Кантер	Дуб кантри	100x300	2	14
	Детали ящика	Кантер	Дуб кантри	100x511	2	15
	Панель	Сонома	Дуб прованс	146x564	1	16
	Створка	Сонома	Дуб прованс	398x580	1	17
ХДФ	Кантер	Дуб кантри	300x543	1	18	
Упаковка №3	Зеркало	-	-	998x446	1	19

Сборку рекомендуется производить с помощью двух специалистов, так как неправильная сборка может привести к нежелательным последствиям. Инструкция даст вам необходимые рекомендации по сборке, порядка которых просим вас придерживаться. Перед сборкой внимательно ознакомьтесь с инструкцией, проверьте комплектность фурнитуры и разберите ее по назначению, определите место установки набора, вскройте пакеты и согласно схеме сборки прикрепите необходимую фурнитуру по наконкам и отверстиям. После этого можно приступать к сборке согласно схеме.

### Необходимый инструмент для сборки



Также необходим инструмент для сверления отверстий и сверло диаметром 5 и 7 мм.

<p>Эксцентрик Twister</p>  <p>8 шт.</p>	<p>Эксцентриковая стяжка Rastex</p>  <p>8 шт.</p>	<p>Еврошуруп 7x50</p>  <p>44 шт.</p>	<p>Евровинт 6,3*10,5 (креп. винт)</p>  <p>8 шт.</p>	<p>Шуруп 4*16</p>  <p>24 шт.</p>	<p>Шуруп 4*30</p>  <p>7 шт.</p>	<p>Опора регул</p>  <p>4 шт.</p>
<p>Направляющие 300 мм</p>  <p>1 комп.</p>	<p>Петля вкладная</p>  <p>2 шт.</p>	<p>Ответная планка петли</p>  <p>2 шт.</p>	<p>Полкодержатель Duplo</p>  <p>4 шт.</p>	<p>Навес SAN 320</p>  <p>3 шт.</p>	<p>Ключ под шестигранник</p>  <p>1 шт.</p>	<p>Ручка C19 (160мм) м+в</p>  <p>2 шт.</p>
<p>Крючок мебельный</p>  <p>5 шт.</p>	<p>Заглушка под еврошуруп</p>  <p>16 шт.</p>	<p>Заглушка под эксцентрик</p>  <p>8 шт.</p>	<p>Скотч двухсторонний 2 рул. (по 2 м)</p>			

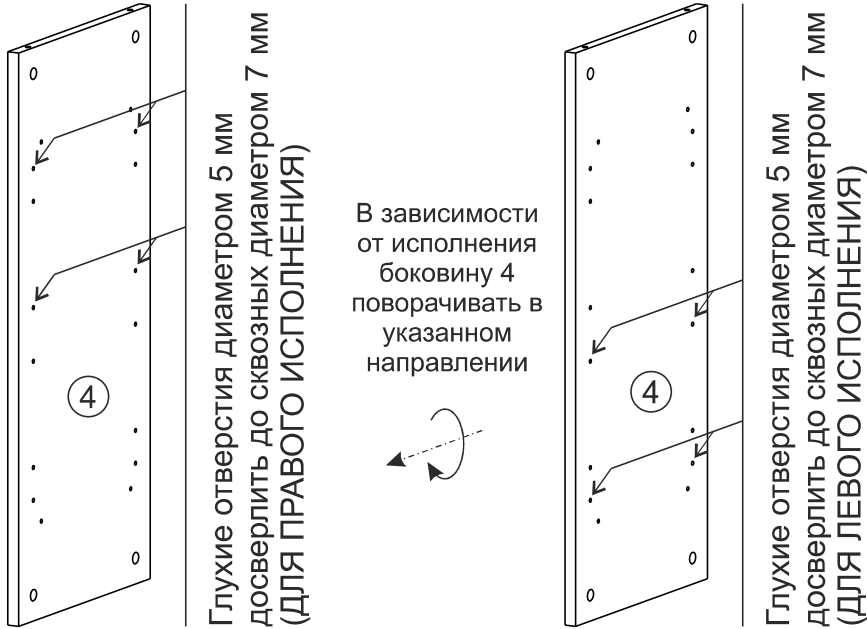
## Порядок сборки прихожей (в правом исполнении).

3

(в левом исполнении сборка производится аналогично, но зеркально)

1. Сборку осуществлять необходимо двум специалистам. Перед сборкой, определить место установки набора, вскрыть пакеты и согласно схеме сборки прикрепить необходимую фурнитуру по наколкам и отверстиям. После этого можно приступить к сборке согласно схеме.

2. Сборка осуществляется горизонтально, тыльной стороной вниз. Предварительно необходимо на боковине 4 (в зависимости от исполнения) просверлить указанные глухие отверстия до сквозных (см. ниже).



3. На подготовленную боковину 4 установить направляющие, на крышку 5 - ответные планки петель евроинтами 6,3\*10,5 мм.

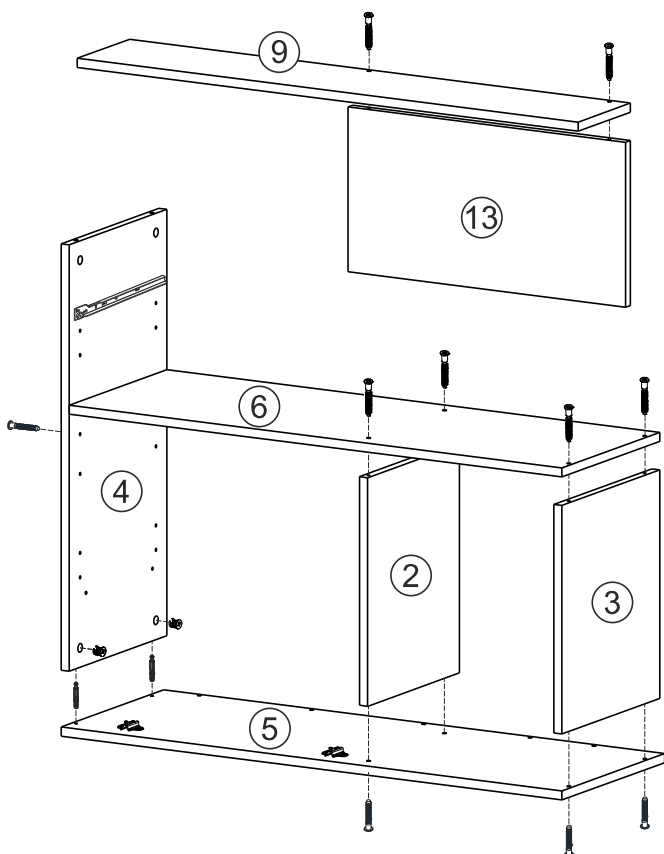
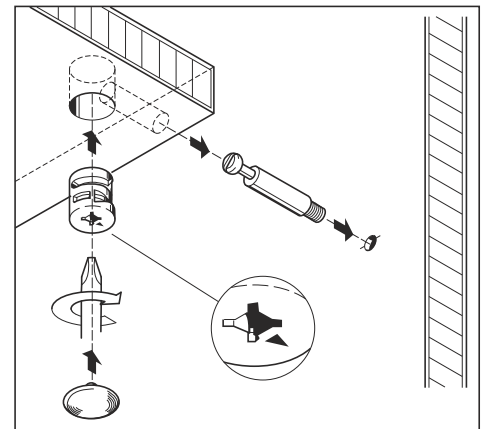
4. Далее соединить крышку 6 с боковинами 2, 3, 4 при помощи еврошурупов 7\*50 мм.

5. На крышку 5 установить эксцентрики и соединить с боковиной 4, зафиксировав эксцентрикостяжкой. Далее соединить боковины 2 и 3 с крышкой 5, используя еврошурупы 7\*50 мм.

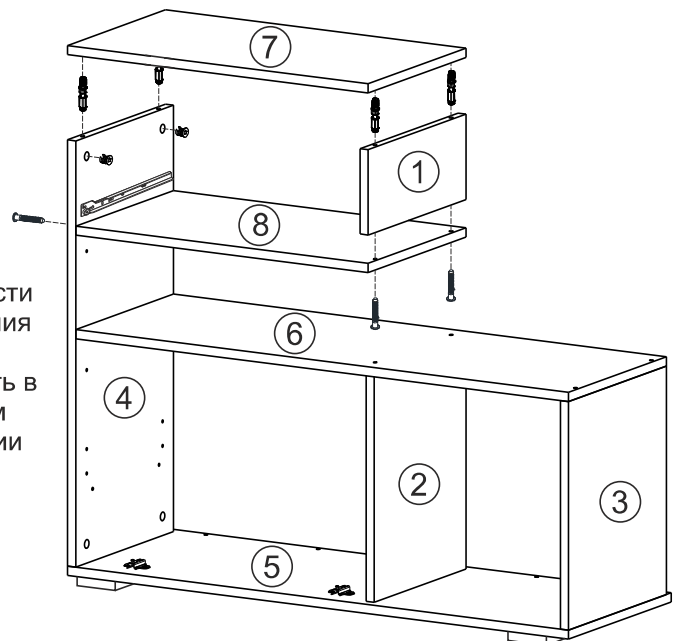
6. Скрепить между собой вязку 9 и задник 13 при помощи еврошурупов 7\*50 мм.

7. На крышку 7 установить эксцентрики, на боковину 1-направляющие евроинтами 6,3\*10,5 мм. Крышку 8 соединить с боковинами 4 и 1 при помощи еврошурупов 7\*50 мм. Далее подготовленную крышку 7 скрепить с боковинами 4 и 1, зафиксировав эксцентрикостяжками. На крышку 5 установить ножки шурупами 4\*30 мм.

Монтаж эксцентрикостяжки



В зависимости от исполнения деталь 5 поворачивать в указанном направлении



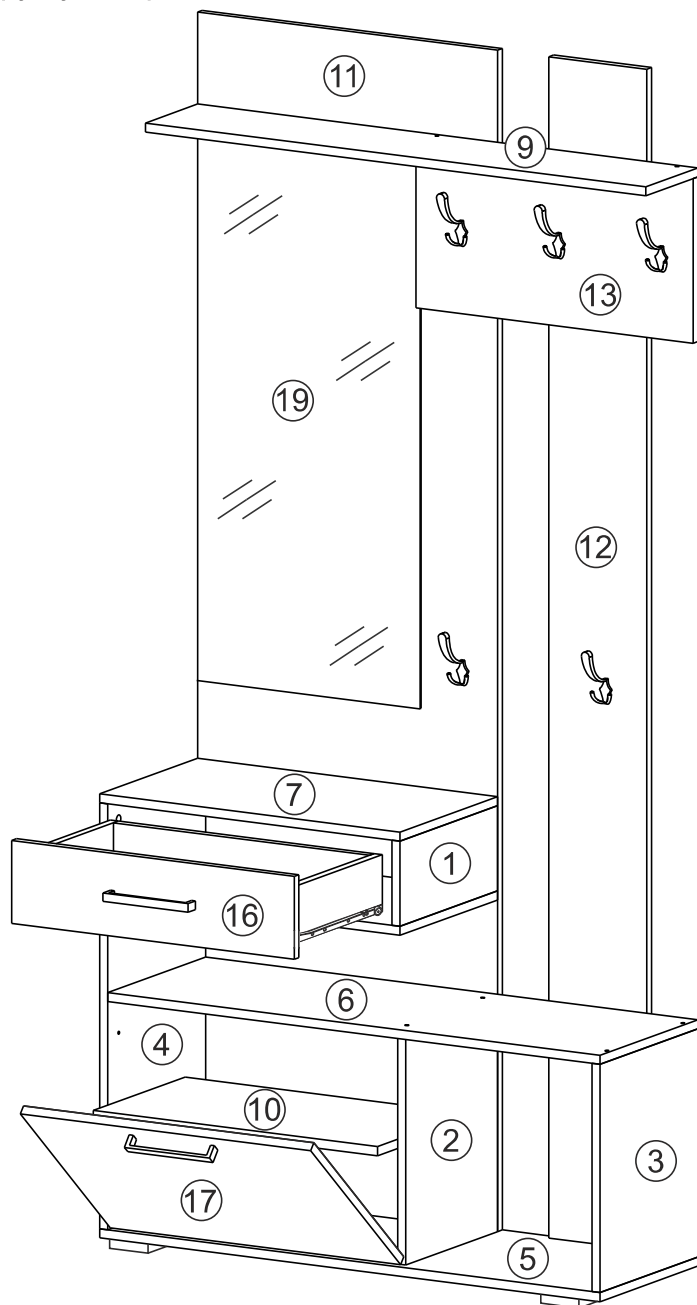
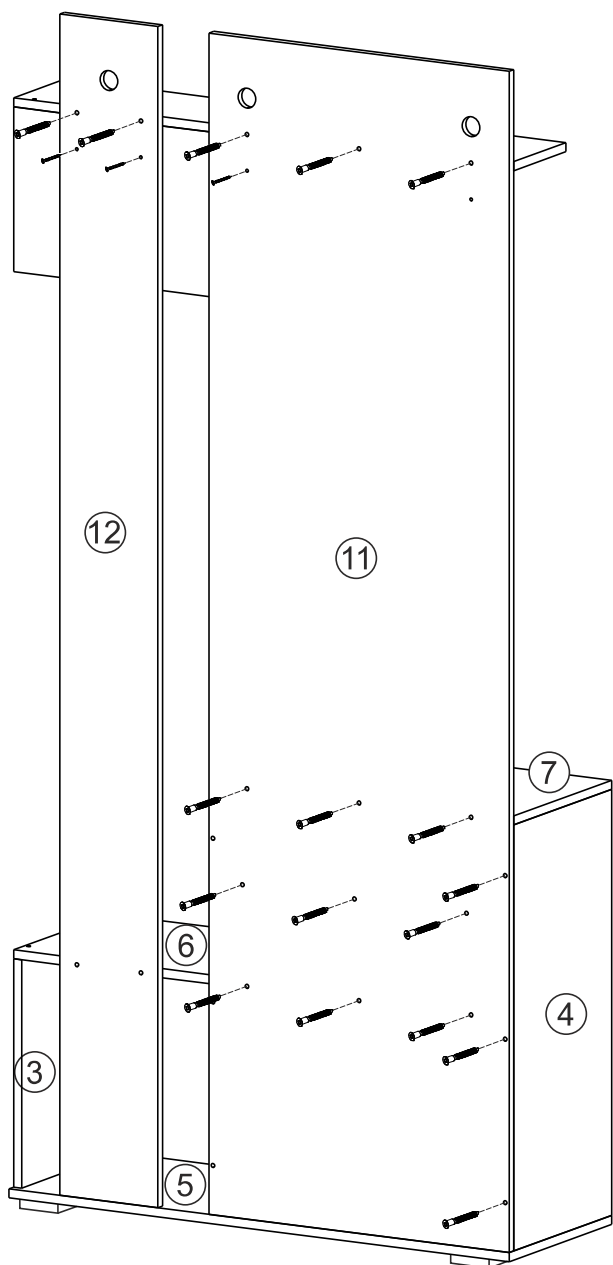
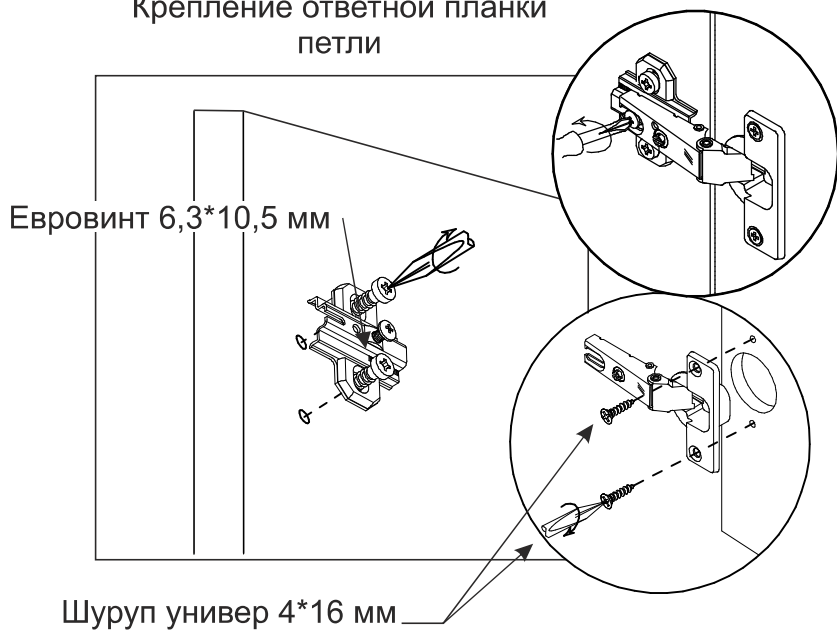
8. Поставить собранную конструкцию в вертикальное положение. Задники 11 и 12 соединить с деталями 9, 7, 8, 6, 5 и 4 при помощи еврошурупов 7\*50 мм. Задник 13 скрепить с задниками 11 и 12 также при помощи шурупов 4\*30 мм.

9. На задники 11 и 12 в глухие отверстия диаметром 35 мм установить навесы SAH 302.

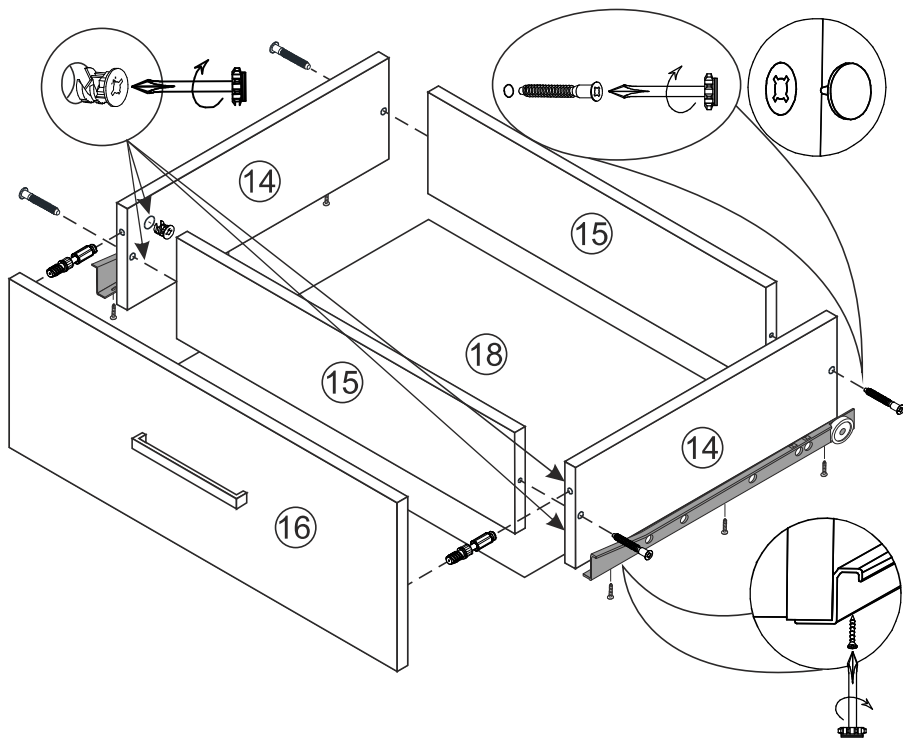
10. Собрать ящик. Полку 10 установить на полкодержатели Duplo. На створке 17 установить петли шурупами 4\*16 мм. Для установки ручек на створки необходимо досверлить глухие отверстия диаметром 5 мм насквозь. После чего закрепить ручки саморезом и навесить фасад.

Установить крючки и приклеить зеркало 19.

### Крепление ответной планки петли



## Сборка ящика



1. Бока ящика 14 скрепляем с задниками 15 еврошурупами.

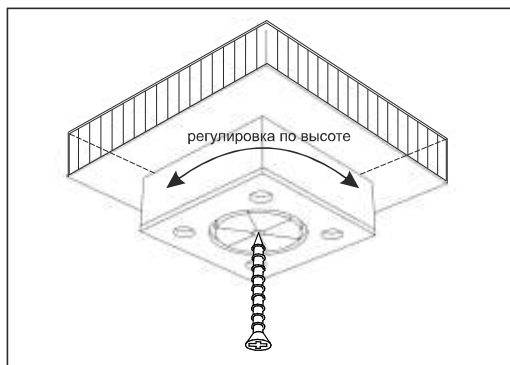
2. Собранную конструкцию положить лицевой стороной вниз и закрепить дно ящика 18 гвоздями к боковинам ящика.

3. Для установки ручек на панели 16 необходимо досверлить глухие отверстия диаметром 5 мм насквозь. Далее закрепить ручки саморезами.

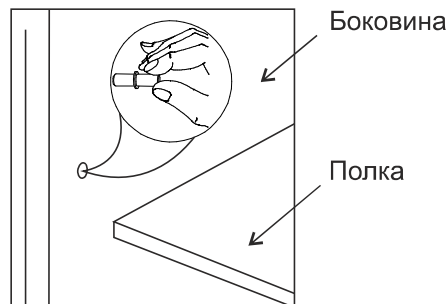
4. Панель ящика 15 закрепить эксцентриковой стяжкой с боками ящика 14 с помощью эксцентриковых стяжек.

5. На боковинах ящика 14 установить направляющие 300 мм шурупами 4\*16 мм.

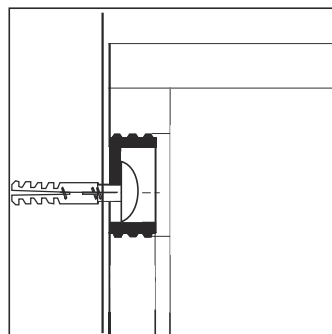
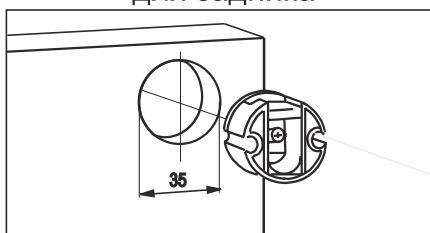
### Монтаж ножки



### Установка полкодержателя Duplo



### Установка навеса SAN 302 для задника

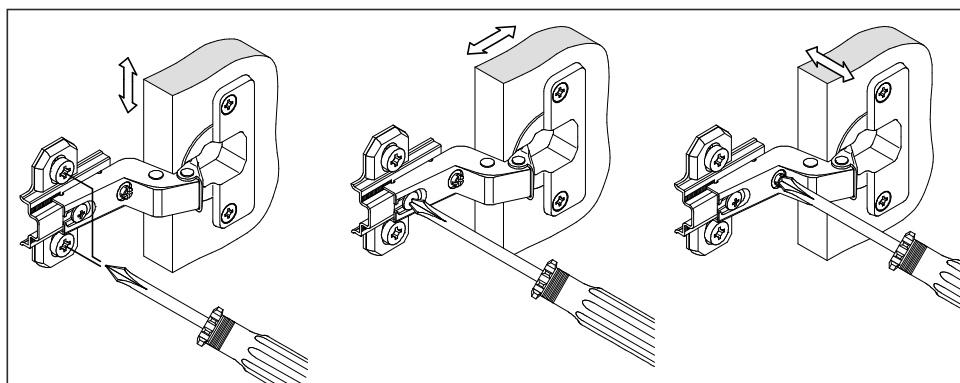


### Регулирование зазоров и положения дверей с петлями

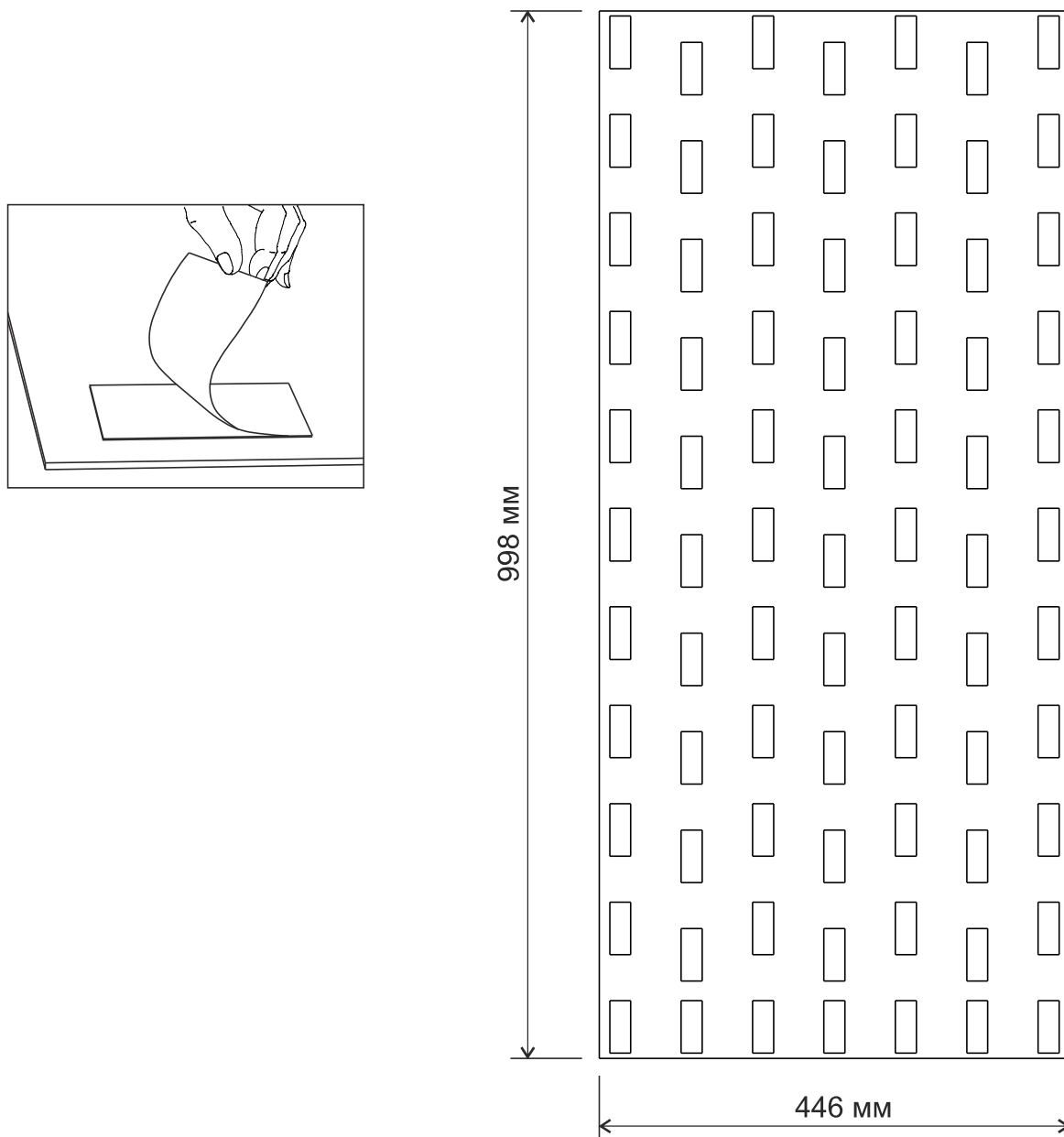
Регулирование по высоте

Регулирование глубины

Регулирование наложения



## Схематичное расположение полосок скотча длиной 50 мм на зеркале 19.



Перед установкой скотча двустороннего следует отчистить приклеиваемые поверхности от пыли и грязи, а также обезжирить (с помощью спирта, растворителя, ацетона и прочих жидкостей).

Сначала лента накладывается клеевой стороной на зеркало, затем с тыльной поверхности скотча удаляют защитный слой, обнажая клеевую поверхность. Скотч является установочным крепежом. Для постоянной долговременной эксплуатации изделия с зеркалом необходимо в промежутки между приклеенным скотчем нанести монтажные жидкие гвозди для зеркал. Установка зеркала с нарушением технологии (скотч+жидкие гвозди) не является гарантийным. Прежде чем клеить зеркало, необходимо отметить карандашом границы, где будет висеть зеркало на дверце. Перед прикладыванием нужно правильно рассчитать и подогнать обе конструкции, поскольку второй попытки не будет – скотч приклеивается один раз, и более возможности сместить один из предметов, нет. После этого зеркало можно клеить. Зеркало прикладывают на створку так, чтобы в результате склеивания получилась конструкция с нужными характеристиками, габаритами, внешним видом.

Если же всё-таки при выполнении таких работ была допущена ошибка, и предметы склеились неправильным образом, то сначала две поверхности рассоединяются мет струной, а затем ленту и следы от клея удаляют с помощью специальных составов.



## Инструкция по уходу за мебелью и правила эксплуатации

Для поддержания надлежащего внешнего вида и долговечности мебели рекомендуется соблюдать следующие общие правила.

1. Мебель должна эксплуатироваться в сухих и теплых помещениях, имеющих отопление и вентиляцию при температуре воздуха не ниже +10°C и не выше +40°, относительной влажности 65-85%.
2. Расположение мебели ближе одного метра от отопительных приборов и других источников тепла, а также под прямыми солнечными лучами, вызывает ускоренное старение покрытия и деформацию мебельных щитов.
3. Поверхность деталей мебели следует оберегать от попадания влаги во избежание разбухания каркасов, фасадов и столешницы, отклеивания кромок на боковых поверхностях.
4. Следует оберегать поверхность мебели и ее конструктивные элементы от механических повреждений, которые могут быть вызваны воздействием твердых предметов, абразивных порошков, а также чрезмерными физическими нагрузками.
5. Изделия мебели необходимо устанавливать на ровные поверхности.
6. Рекомендуется для чистки преимущественно пользоваться мягкой тканью или замшей, смоченной и хорошо отжатой перед использованием. Всегда тщательно высушивайте (протирайте сухой тканью) смоченные участки по окончании чистки. Не следует использовать средства, обладающие абразивными свойствами, а также губки с покрытием из металлического волокнообразного или стружечного материала при чистке.
7. В процессе эксплуатации мебели возможно ослабление крепежной фурнитуры, необходимо осуществлять «затяжку» всех изделий металлофурнитуры, осуществляющих крепеж и регулировку узлов, обеспечивающих открывание и трансформацию подвижных элементов.

### Общие технические указания по сборке.

Для удобства транспортировки и предохранения от повреждений, мебель поставляется в разобранном виде в индивидуальной упаковке. Вы можете собрать ее самостоятельно, либо воспользоваться услугами квалифицированных сборщиков. Не приступайте к сборке, не ознакомившись с инструкцией!

Проверить комплектность каждой упаковки, согласно комплектовочной ведомости. **При обнаружении дефектов или не комплектности к сборке не приступать. Обратитесь к продавцу.** ВНИМАНИЕ! Не рекомендуется одновременно вынимать детали из всех упаковок во избежание их смешивания (можете перепутать детали). Проверить наличие фурнитуры.

Во избежание перекосов и повреждений, а также загрязнения мебели, сборку производить на ровном полу, покрытом тканью или бумагой. Необходимо соблюдать осторожность, чтобы не повредить поверхность деталей. В сборке сложных и больших изделий желательно участие двух человек. Перед началом сборки необходимо определить расположение деталей в изделии в соответствии со схемами сборки и инструкцией.

Производитель оставляет за собой право вносить незначительные изменения в конструкцию, не изменяющую внешний вид и дизайн изделия без предварительного уведомления.

Поставщик гарантирует соответствие товаров требованиям ГОСТа 16371-93 при соблюдении условий транспортировки, хранения, сборки (для мебели поставляемой в разобранном виде), эксплуатации. Гарантийный срок эксплуатации мебели 24 месяца. Гарантийный срок при розничной продаже через торговую сеть исчисляются со дня продажи мебели, но в пределах 30 месяцев со дня её изготовления. Срок службы 10 лет.



ООО «МФ»  
Россия, 440056, г. Пенза,  
ул. Рябова, д.6  
Тел.: 8(8412)363-848, 363-858  
www.gorizontmebel.ru



отрезать  
и приклеить

Прихожая  
«Смарт 2»

Код ТН ВЭД ТС

9403 60 100 9  
9403 60 900 9

Соответствует  
ГОСТ 16371-93  
ТР ТС 025/2012  
ТС N RU Д-RU.ПФ02.В.01680

Дата изготовления: 20\_\_\_\_ год  
Гарантийный срок эксплуатации 24 мес.  
Срок службы изделия 10 лет  
Материал: ЛДСП