

Код производителя указан на упаковке в соответствии с буквой:
А - ООО «МК БТС», г. Пенза, ул. Карпинского, д/д.99, офис 3
Б - ООО «Мебелони», Пензенская область, г. Пенза, ул. Рябова, стр. 7Д

Инструкция по сборке и эксплуатации мебели

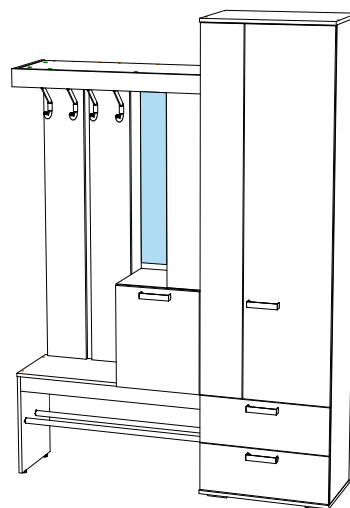
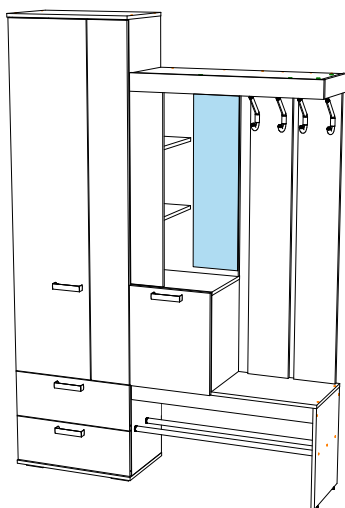
Набор мебели для прихожей «Трамп»

Шкаф многоцелевого назначения

04-99.011

Габаритные размеры
Ширина: 1500 мм
Глубина: 372 мм
Высота: 2176 мм

2 ящика:
максимальная нагрузка
на ящик - 10 кг.



ВНИМАНИЕ!!!

Закрепить мебель к стене

*Прихожая универсальная,
собирается на левую и на правую стороны*

ОБЩИЕ ТЕХНИЧЕСКИЕ УКАЗАНИЯ

Настоятельно рекомендуем перед началом сборки внимательно ознакомиться с данной инструкцией, проверить наличие всех деталей и фурнитуры согласно комплектующим ведомостям, убедиться в их качестве (отсутствие царапин, сколов, вмятин и т.д.) т.к. претензии по количеству комплектующих и качеству изделия после сборки не принимаются

Сборку советуем производить вдвоём на ровной поверхности, в качестве подкладочного материала рекомендуем использовать гофрокартон от упаковок.

Производитель оставляет за собой право вносить изменения не нарушающих внешнего вида и габаритных размеров изделия (замена крепёжной фурнитуры, ножек, ручек и т. д. на аналоги).

Правила эксплуатации

Для длительного сохранения эксплуатационных и эстетических качеств мебели необходимо соблюдать следующие правила по уходу за мебелью во время ее эксплуатации:

- эксплуатировать мебель в сухом, проветриваемом помещении с температурой воздуха от +10 С до +40 С и относительной влажностью воздуха не более 70%
- в процессе эксплуатации мебели возможно ослабление крепёжной фурнитуры - необходимо ее поправлять
- при эксплуатации изделий имеющие декоративные решения в виде стекла или зеркал необходимо помнить, что эксплуатация стекла и зеркал с трещиной сопряжено с риском получения травм. Следует немедленно заменить стекло/зеркало при появлении трещин.
- не допускать скопления влаги на поверхностях изделия во избежание набухания щитов и отклейки кромок
- беречь поверхности от механических повреждений, не ставить на поверхность горячие предметы
- при чистке использовать влажную ткань с применением специальных средств по уходу за мебелью с последующей протиркой поверхностей насухо
- не допускайте попадания на поверхность веществ, таких как растворители, бензин, обезжиривающие средства и др.

Гарантийные обязательства

- Изготовитель гарантирует соответствие мебели требованиям ГОСТ 16371-2014, ТР ТС 025/2012, при соблюдении условий транспортировки, хранения, сборки (для мебели, поставляемой в разобранном виде), эксплуатации.
- Срок службы изделия - 5 лет (при соблюдении условий эксплуатации мебели).
- Гарантийный срок эксплуатации мебели - 24 месяца.

EAC

**Набор мебели для прихожей «Трамп»
Шкаф многоцелевого назначения
04-99.011**

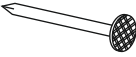








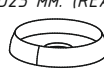
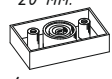
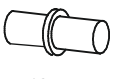
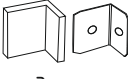
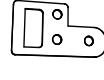
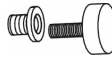

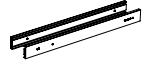
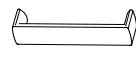


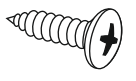
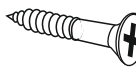
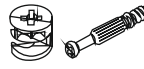

Срок службы изделия - 5 лет
Срок гарантии - 24 месяца

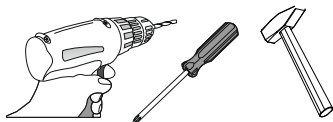
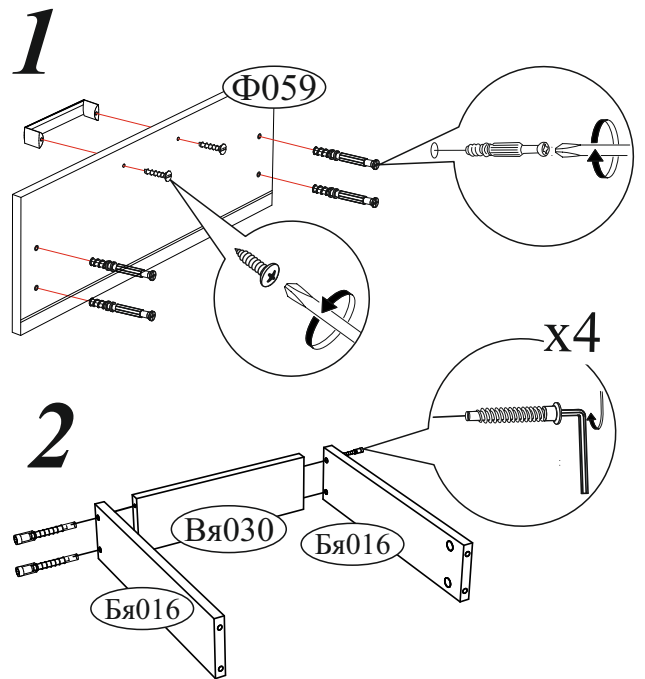
Соответствует требованиям
ТР ТС 025/2012

Производитель в соответствии с буквой
А - ООО «МК БТС», г. Пенза, ул. Карпинского, д/д.99, офис 3
Б - ООО «Мебелони», Пензенская область, г. Пенза, ул. Рябова, стр. 7Д

Дата изготовления _____

Поз.	Наименование	Длина	Ширина	Кол-во	Упаковка
Б161	Боковина	2124	352	1	Боковины
К123	Крышка	899	352	1	Боковины
К133	Крышка	881	332	1	Боковины
Щ035	Щиток	880	160	1	Боковины
Б162	Боковина	472	351	1	Боковины
Б163	Боковина	450	352	1	Боковины
П033	Полка	384	332	1	Боковины
Бя016	Бок ящика	300	142	4	Боковины
Ств083	Створка	1670	196	1	Боковины
Пл082	Планка	899	82	1	Боковины
Пл083	Планка	332	82	1	Боковины
1	Брус соединительный 568 мм			5	Боковины
2	Брус соединительный 384 мм			1	Боковины
Б160	Боковина	2124	352	1	Створки
Ств081	Створка	1670	396	1	Створки
Щ034	Щиток	1410	200	2	Створки
Щ033 в сборе	Щиток	944	400	1	Створки
	Зеркало	888	224	1	Створки
В116	Вязка	568	352	2	Створки
Ств082	Створка	476	400	1	Створки
К126	Крышка	401	352	1	Створки
П034	Полка	316	158	2	Створки
Пл084	Планка	70	882	2	Створки
Л117	ЛДВП	538	304	2	Створки
3	Труба D25 мм. 876 мм			2	Створки
К124	Крышка	602	372	1	Крышки
К125	Крышка	602	372	1	Крышки
Вя030	Вязка ящика	510	142	2	Крышки
Ф059	Фасад	221	596	2	Крышки
Л115	ЛДВП	596	358	6	Крышки
Л116	ЛДВП	400	238	2	Крышки
Фурнитура				1	Крышки
Опора прямоугольная 20 мм.				4	Крышки
Штанга выдвигная 300 мм.				1	Крышки
Ручка BTS №42 128 мм лофт				4	Крышки
Направляющие шариковые 300 мм.				2	Крышки

Гвоздь 2x20  90 шт.	Евровинт 6x50  48 шт.	Еврокляч  1 шт.	Штанга выдвигная 300 мм  1 шт.
Заглушка для евровинта крафт  32 шт.	Заглушка для эксцентрика молочная  16 шт.	Заглушка технологическая Ф5 серая  6 шт.	Заглушка технологическая Ф5 молочная  4 шт.
Втулка торцевая D 25 мм.  4 шт.	Шайба торцевая D25 мм. (REAL)  4 шт.	Опора прямоугольная 20 мм.  4 шт.	Полкодержатель (хром)  12 шт.
Навес угловой с заглушкой  3 шт.	Навес  2 шт.	Опора подпятник регулируемая  2 шт.	Петля 4-х шарнирная накладная  8 шт.
Направляющая шариковая 300мм  2 компл.	Ручка BTS №42 лофт  4 шт.	Крючок (венге)  4 шт.	Краб-шайба для гвоздя  2 шт.
Шуруп 4x16  68 шт.	Шуруп 4x25  14 шт.	Эксцентриксовая стяжка  16 шт.	Эксцентриксовая стяжка усиленная  8 шт.



Необходимый инструмент для сборки.
Рекомендуем сборку производить вдвоем.

Качество мебели зависит от качества сборки.
Рекомендуем доверить сборку специалистам.

Уважаемый покупатель!

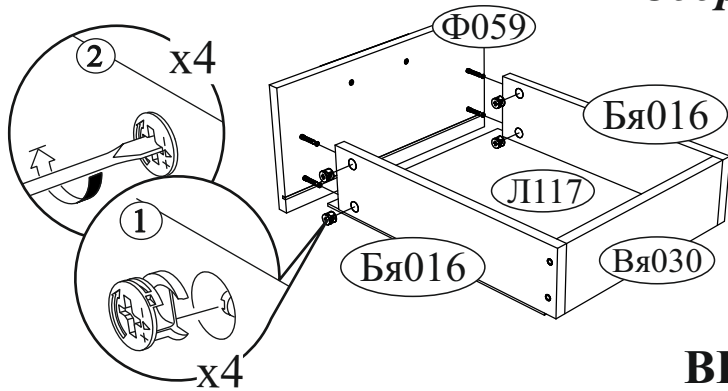
Убедительная просьба сохранять упаковку до полной сборки изделия!

В случае обнаружения брака/дефекта обязательно сфотографировать выявленный дефект и этикетку на упаковке. На фотографии должно быть четко видно: наименование изделия, дату изготовления и номер бригады. Претензии по качеству без фотографии этикетки не принимаются.

Цвет:	Центральная секция Либерти ПС-02	Дата изготовления 01.01.2018	Бригада 1
	сонома/ венге	Тумба	
12595V5K1AYZTT9 18075-01 00491019 18 0001		Срок службы 5 лет. Гарантия 24 мес.	

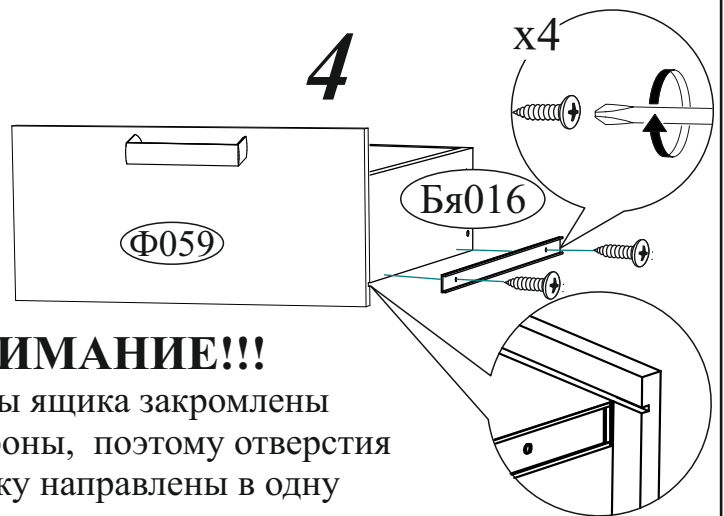
1/5

Сборка прихожей на правую сторону



3

Шариковые направляющие крепятся снизу боковины и вплотную к фасаду.

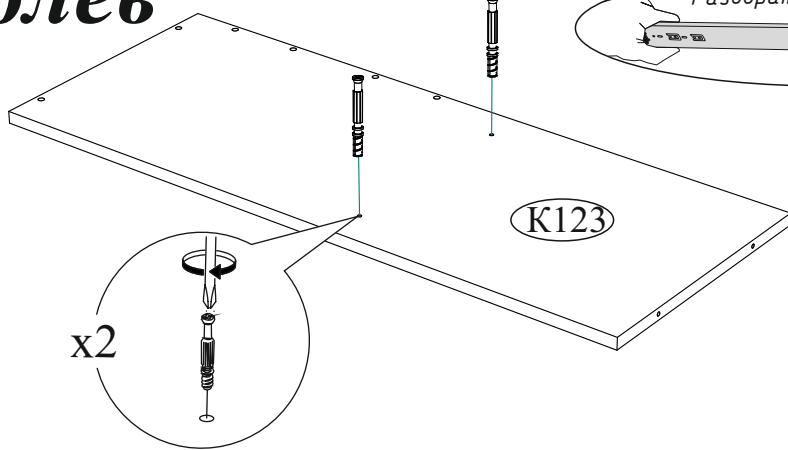
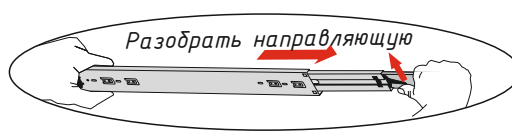


4

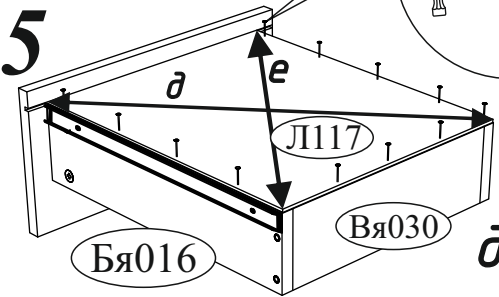
ВНИМАНИЕ!!!

Боковины ящика закроены с одной стороны, поэтому отверстия под стяжку направлены в одну сторону.

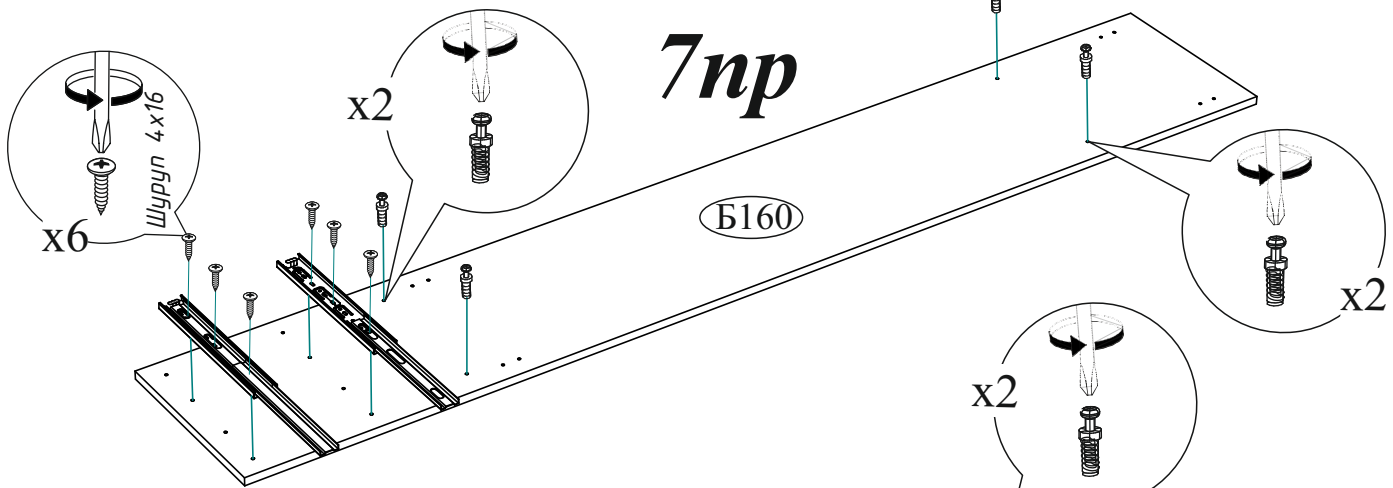
блев



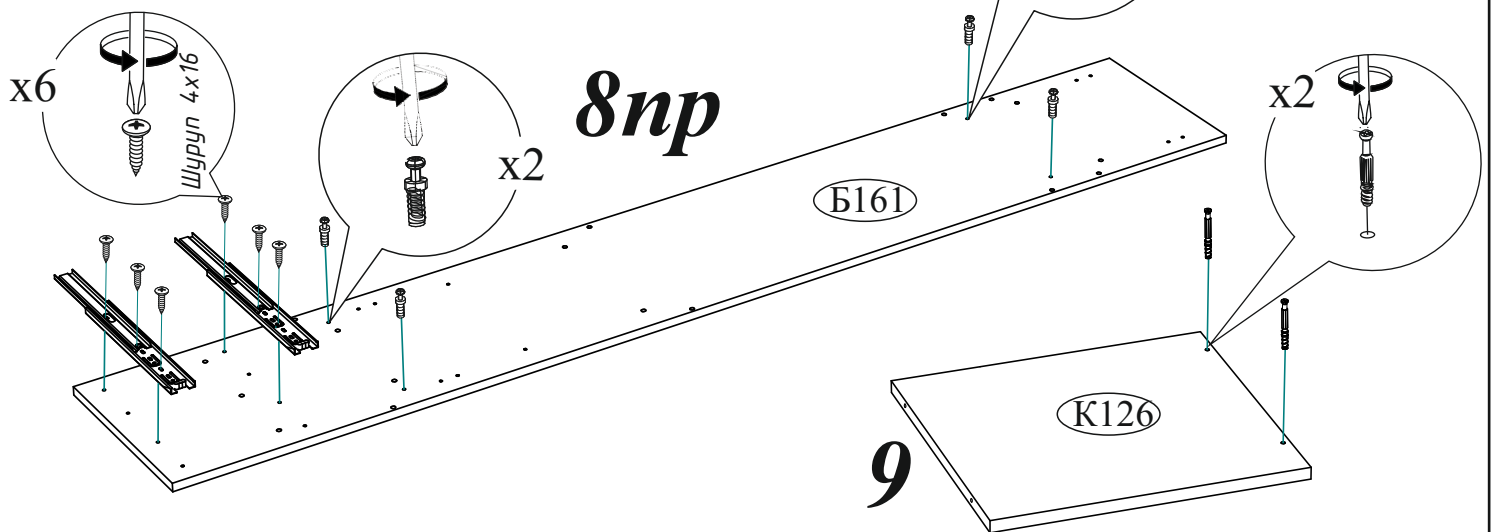
5



7пр



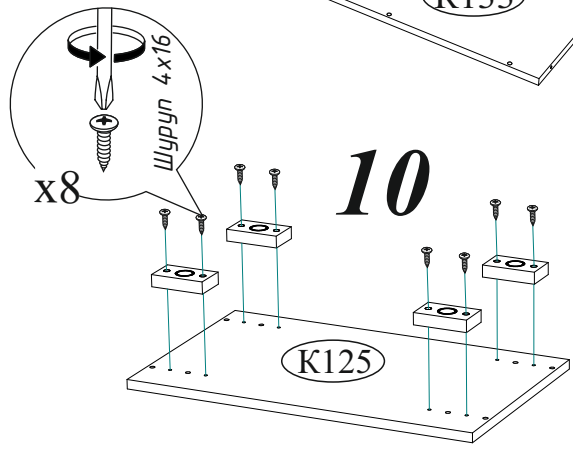
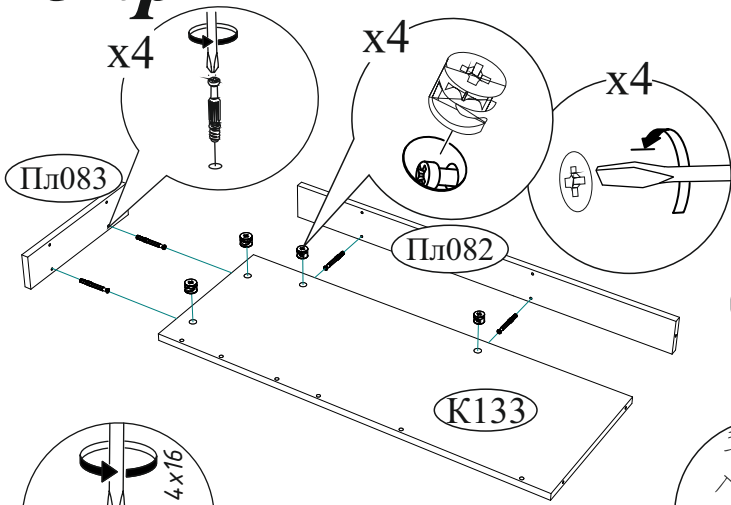
8пр



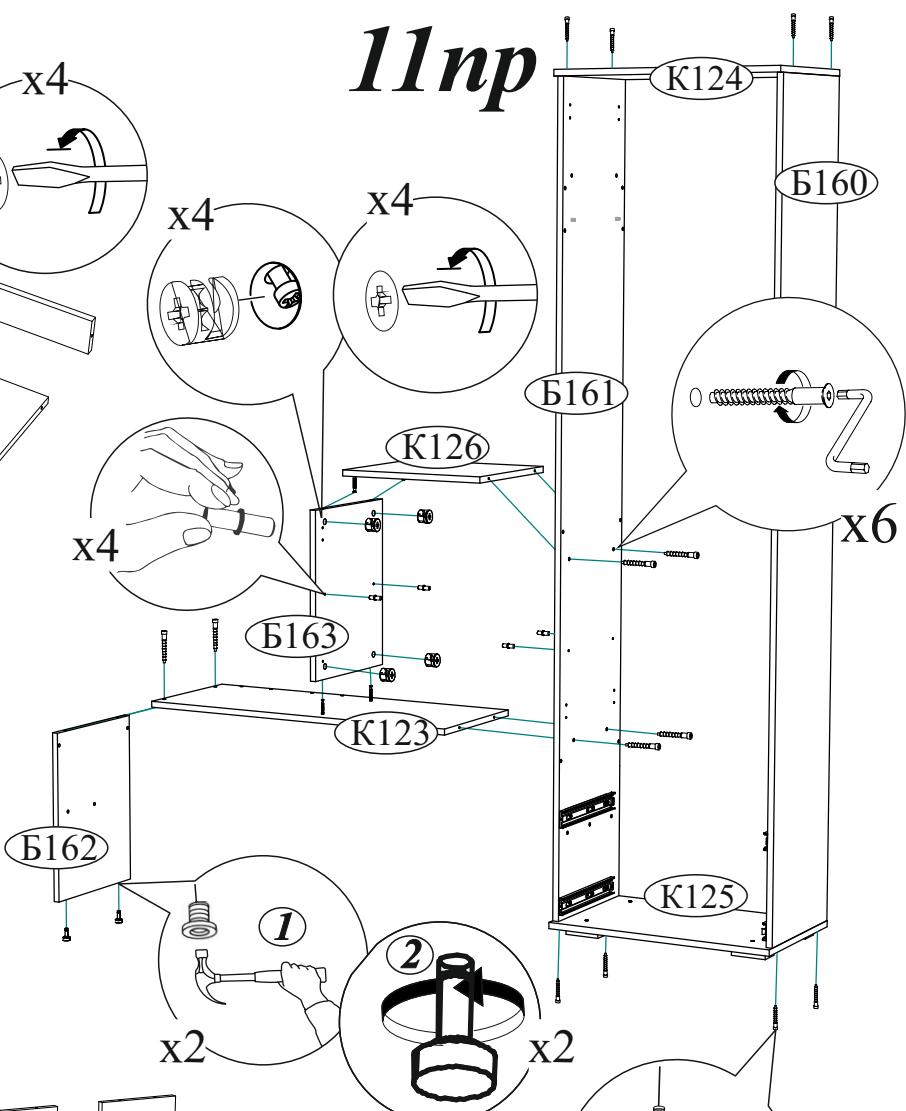
9

13 пр

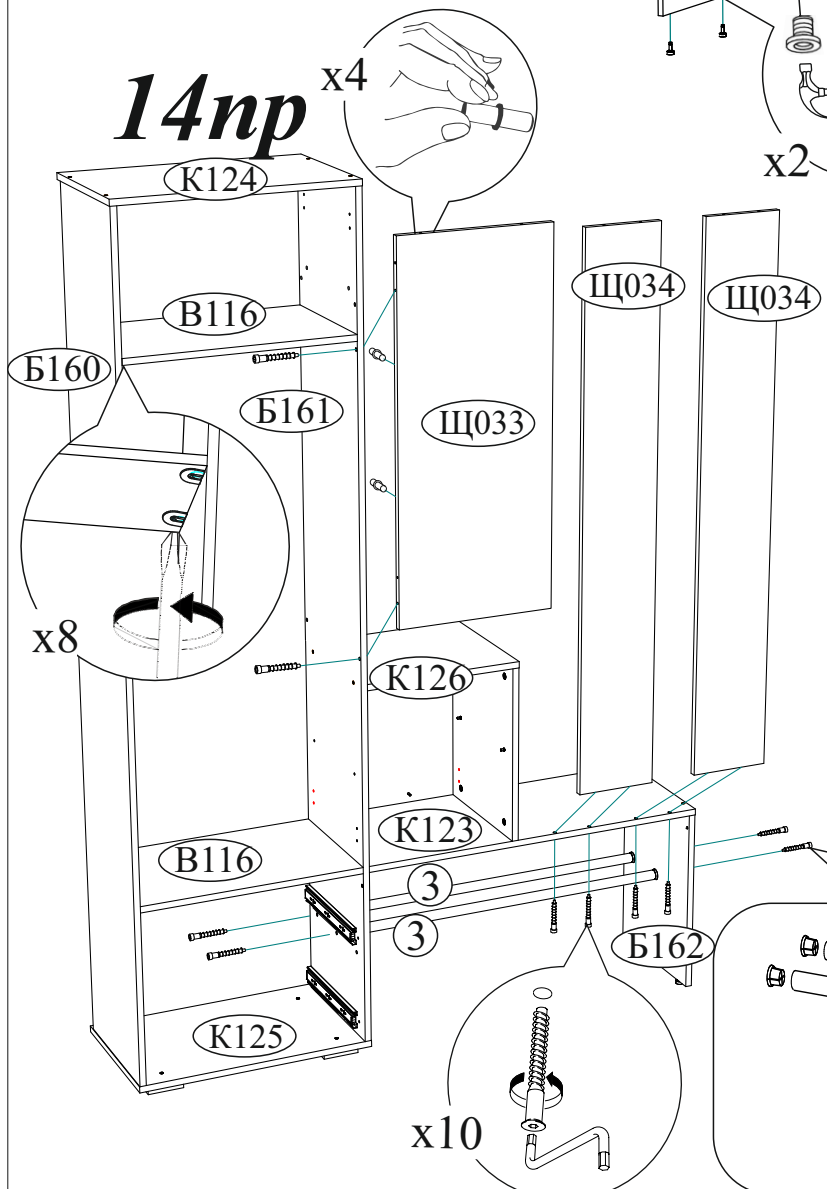
Сборка прихожей на правую сторону



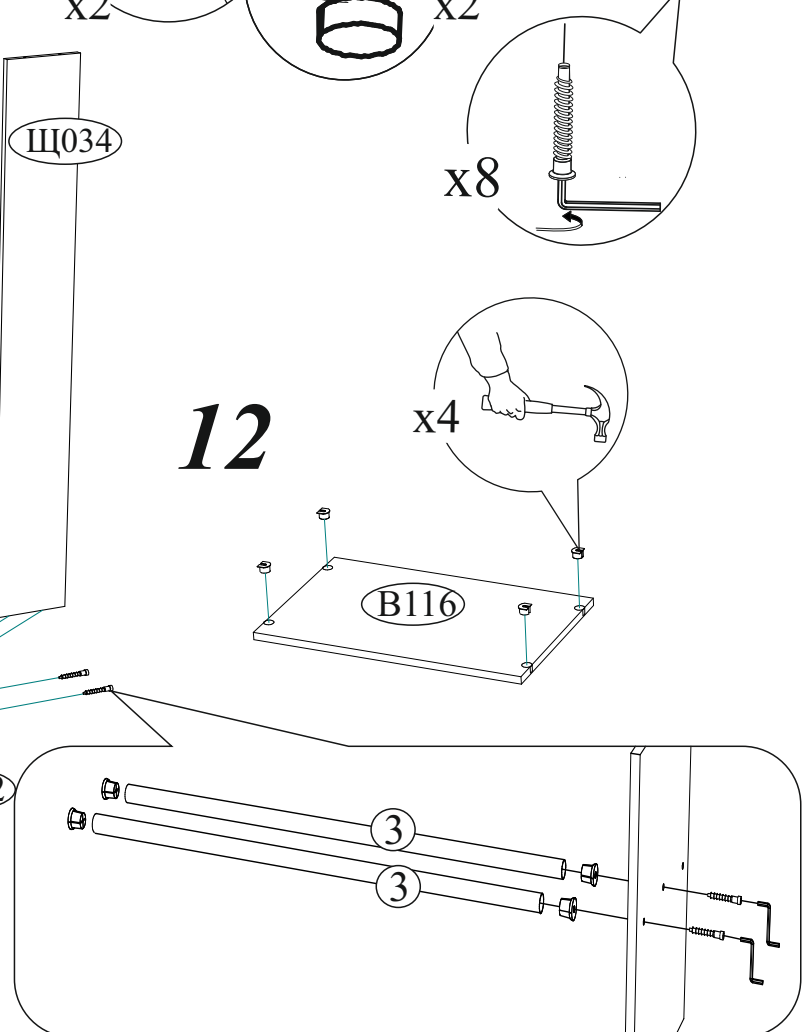
11 пр



14 пр



12



Сборка прихожей на правую сторону

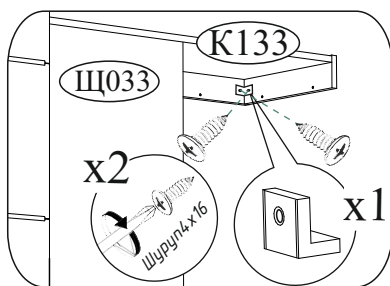
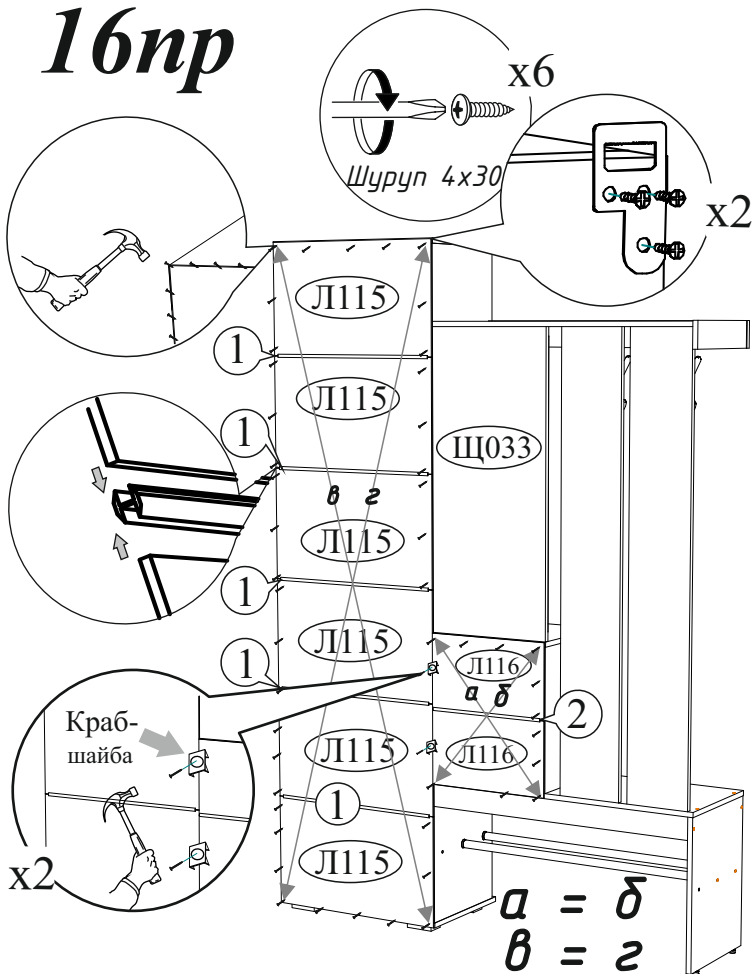
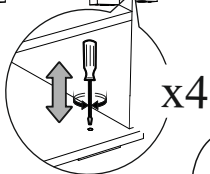
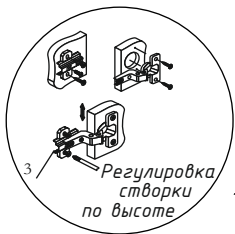
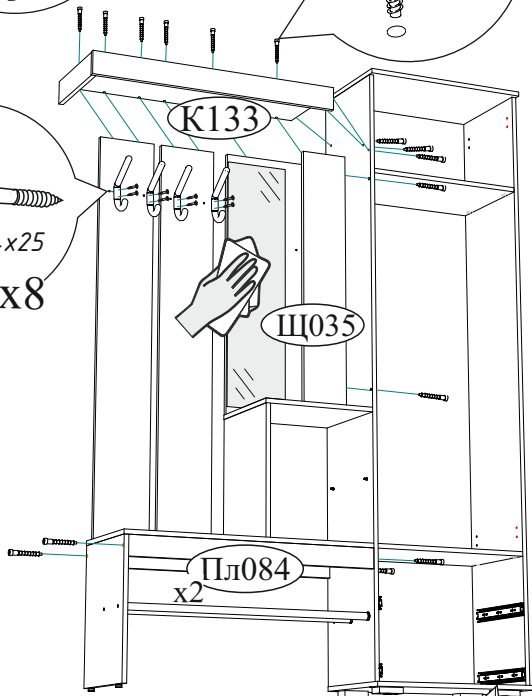
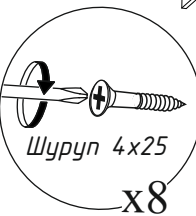
15пр

16пр

17пр

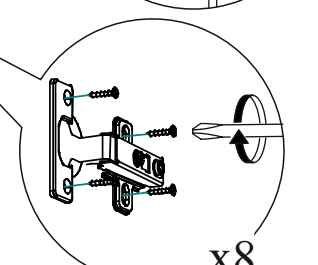
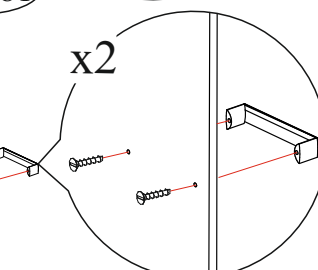
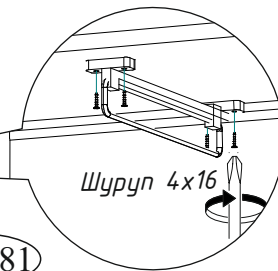
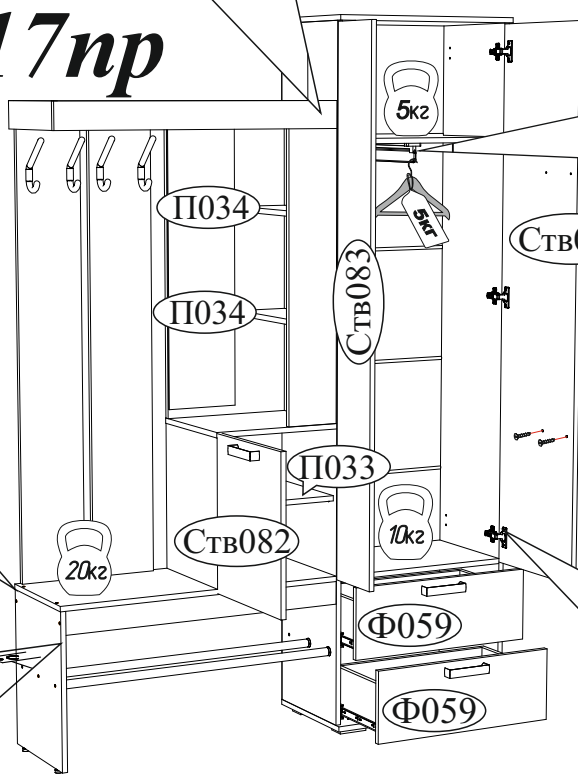
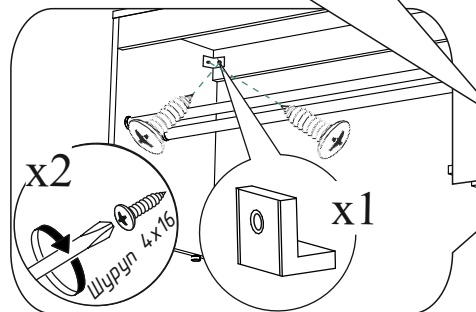
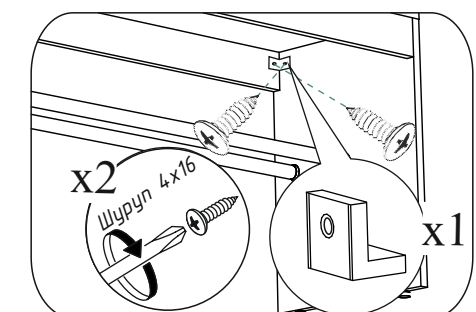


x10

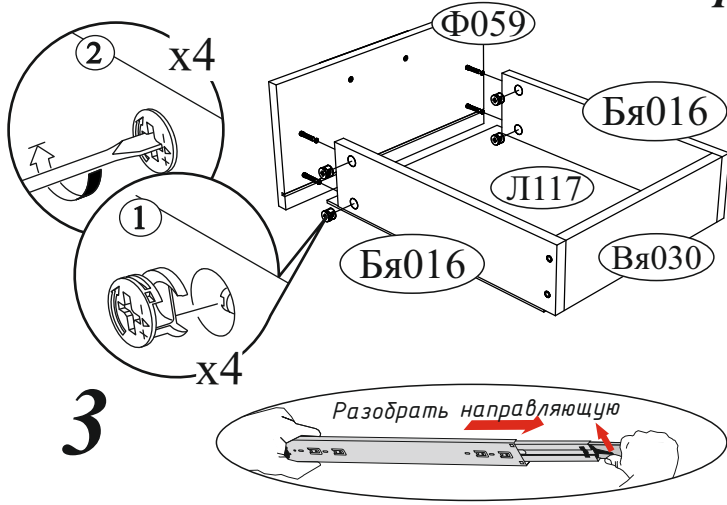


ВНИМАНИЕ!!!

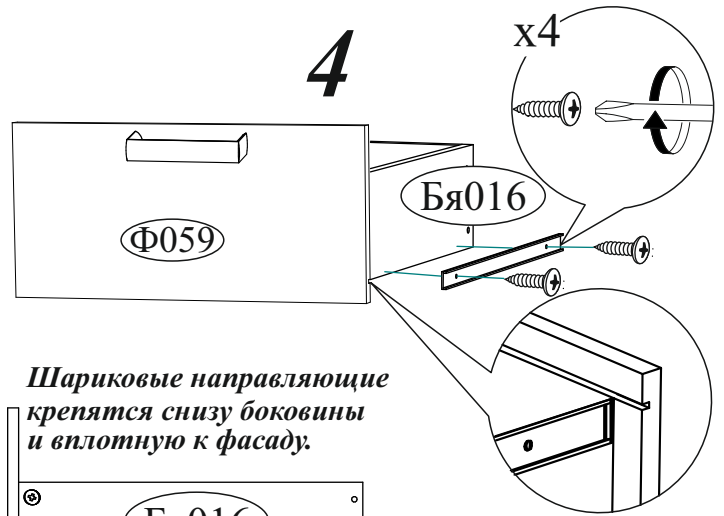
Закрепить мебель к стене



Сборка прихожей на левую сторону

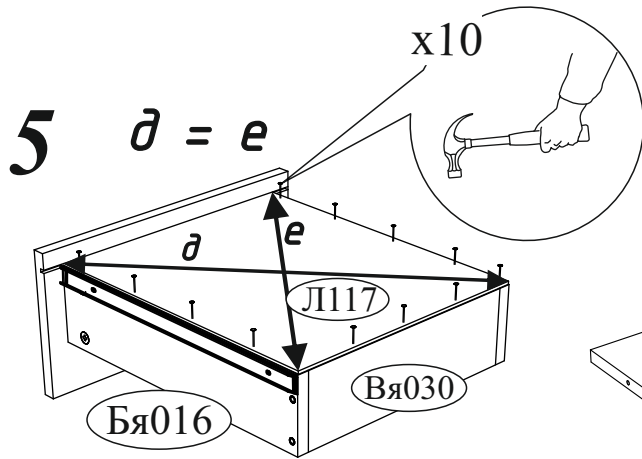


4

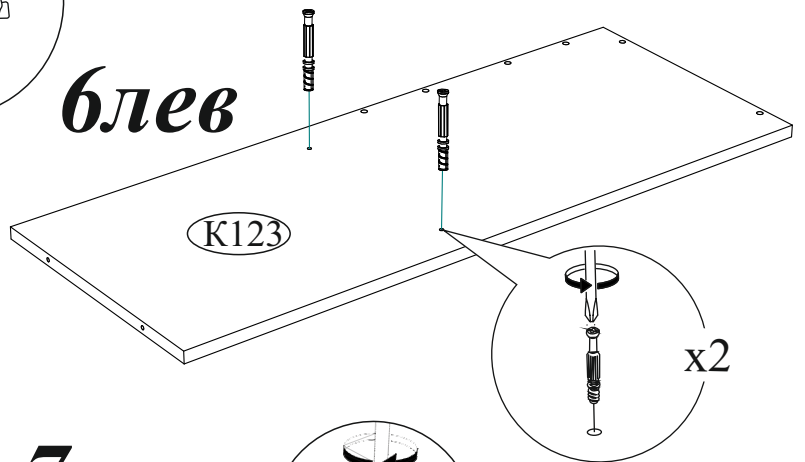


Шариковые направляющие крепятся снизу боковины и вплотную к фасаду.

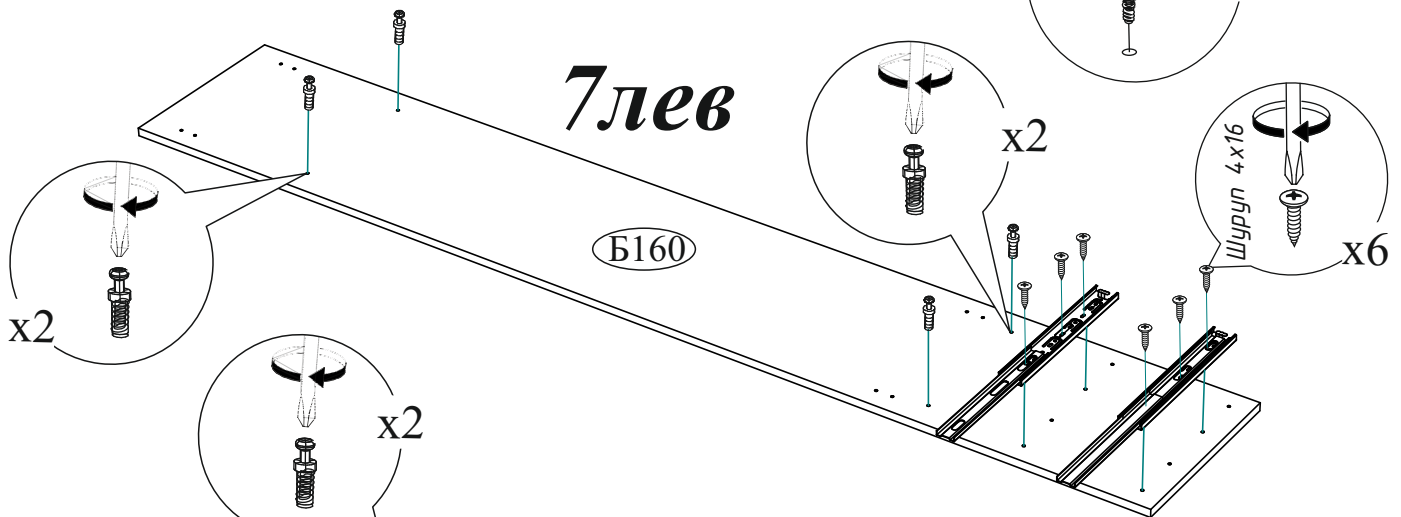
3



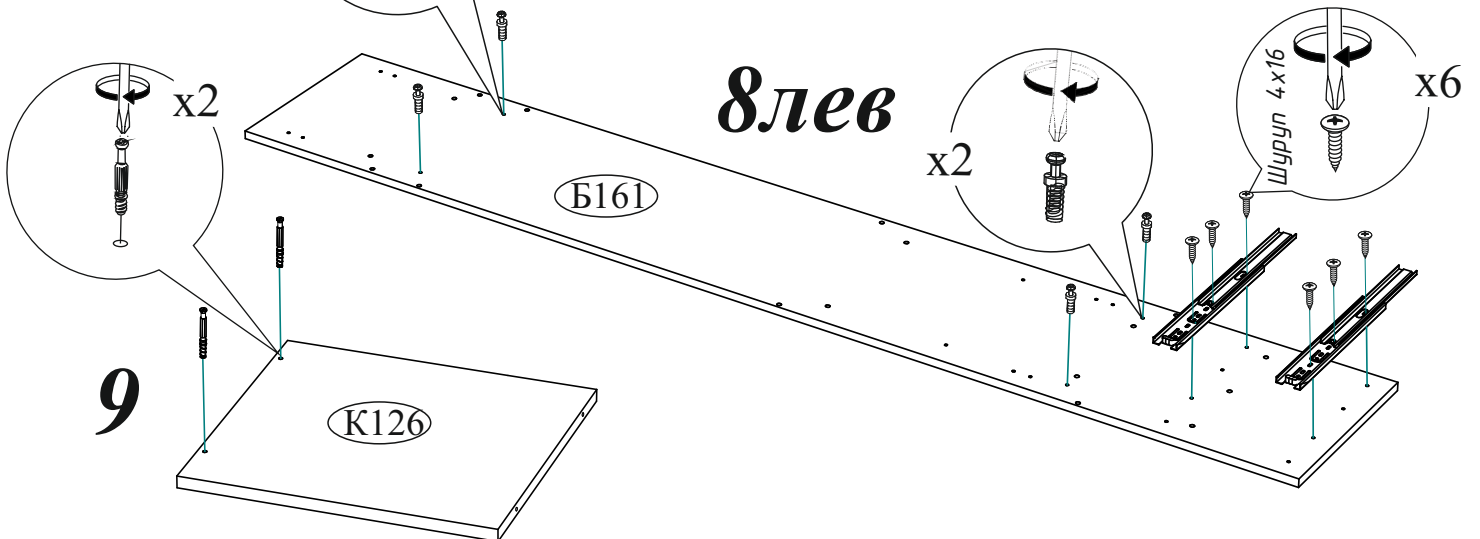
блев



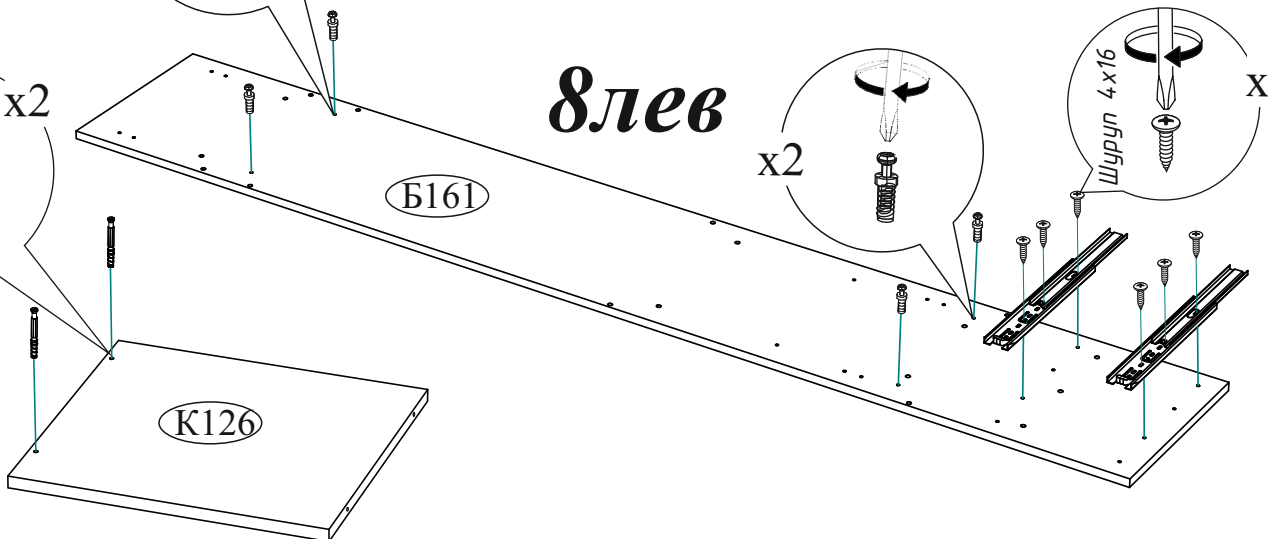
7лев



8лев

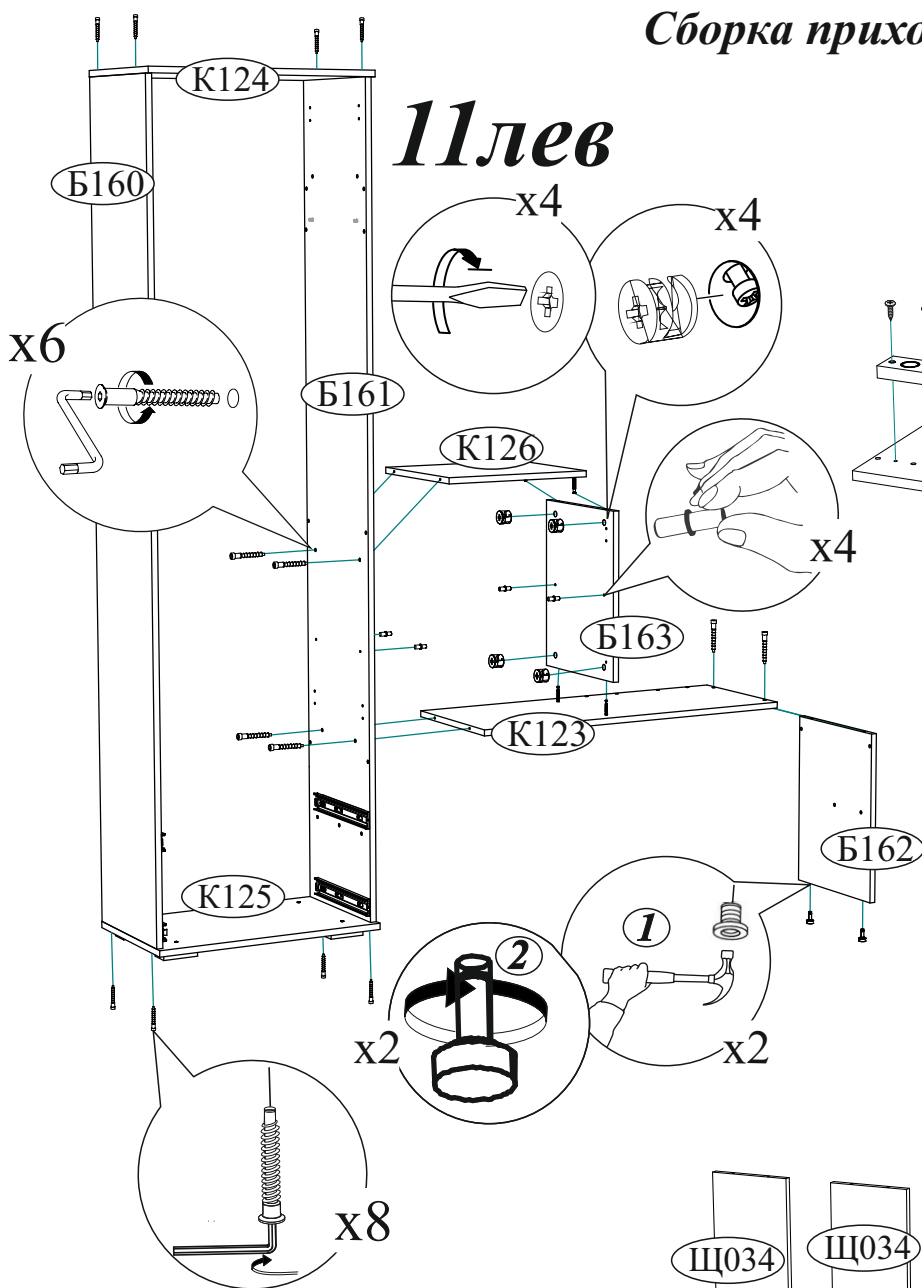


9

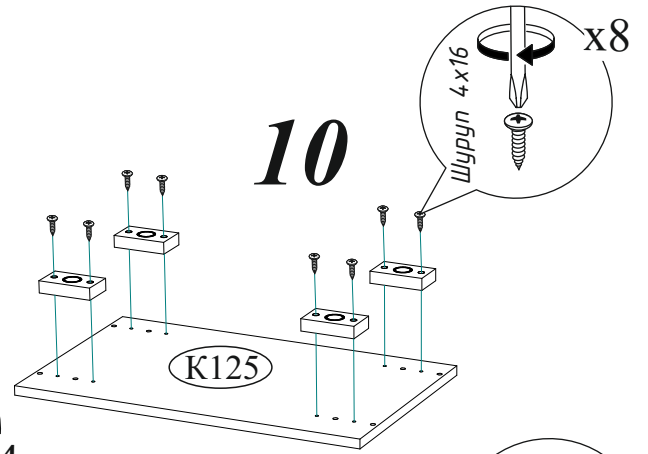


Сборка прихожей на левую сторону

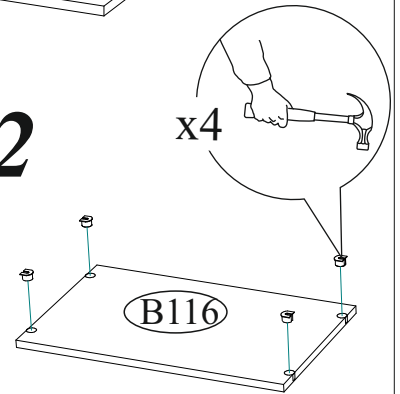
11 лев



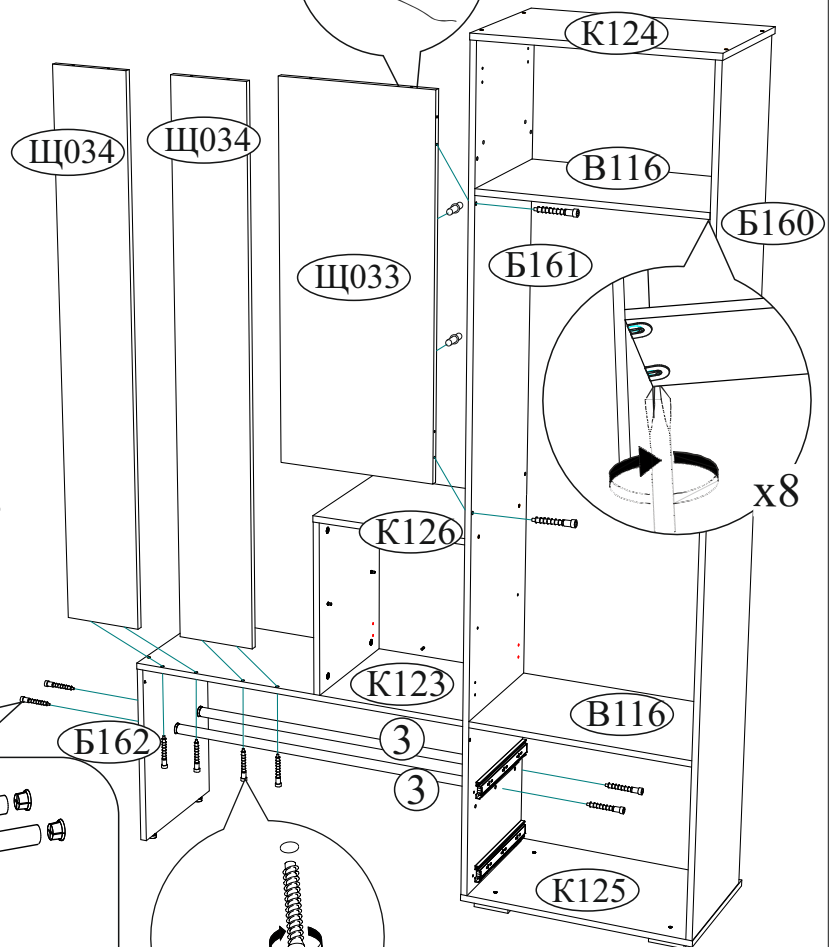
10



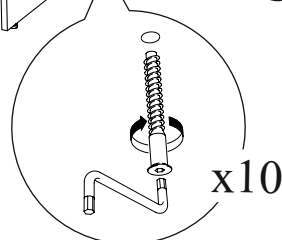
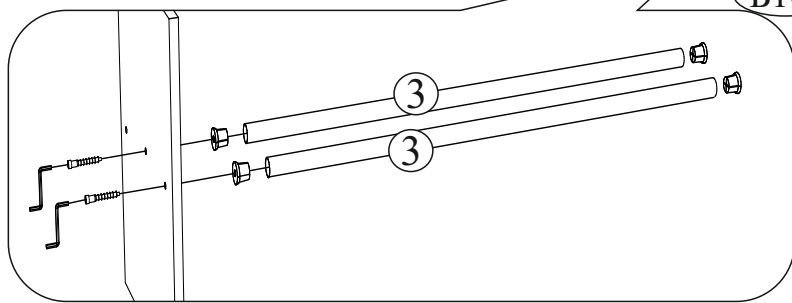
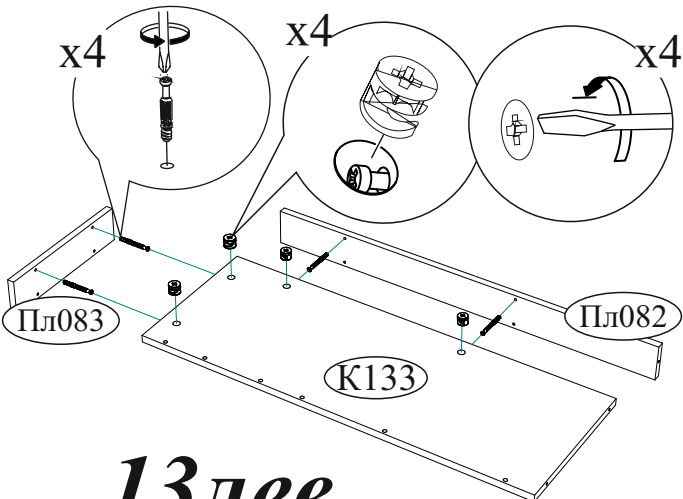
12



14 лев



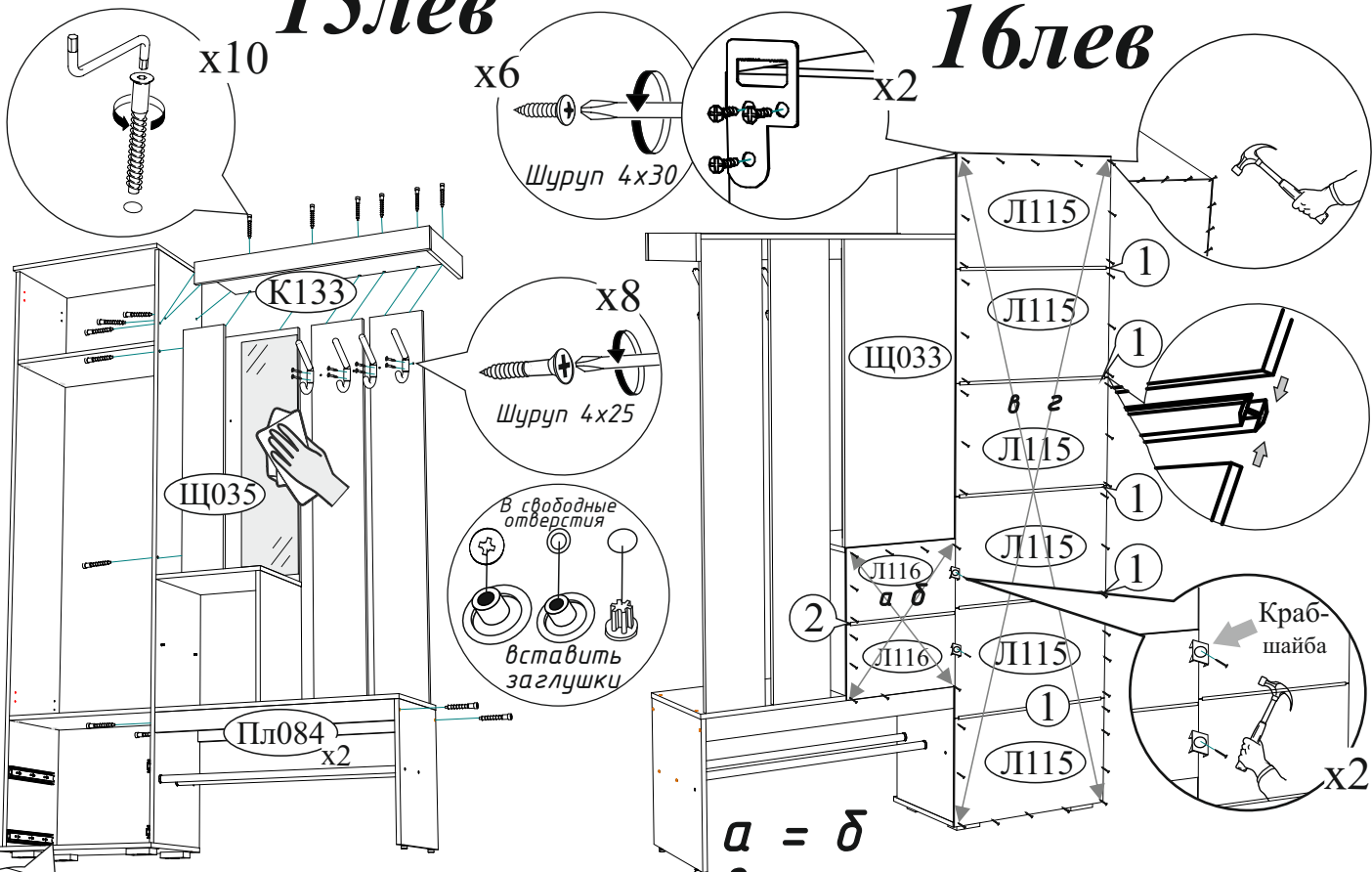
13 лев



15лев

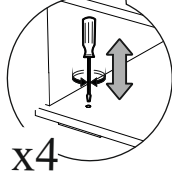
Сборка прихожей на левую сторону

16лев



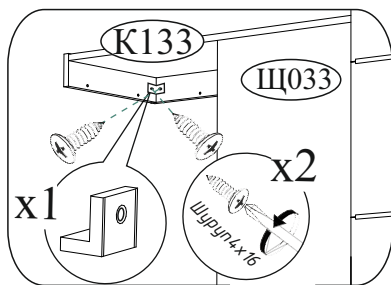
ВНИМАНИЕ!!!

Закрепить мебель к стене



x4

17лев

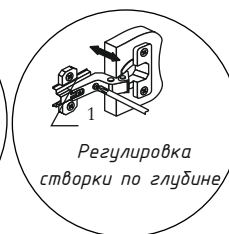


x1

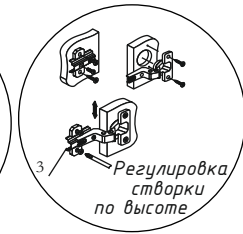
x2



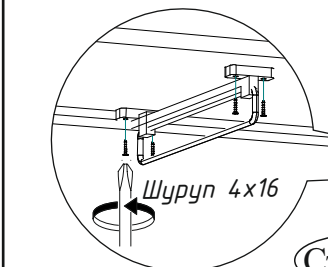
2 1 Регулировка створки по ширине



1 Регулировка створки по глубине

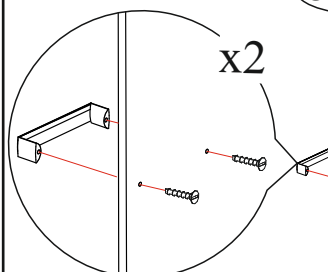


3 Регулировка створки по высоте

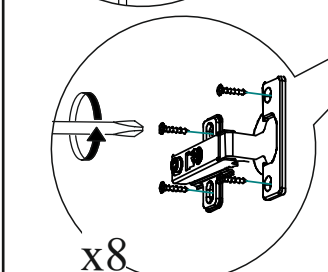


Шуруп 4x16

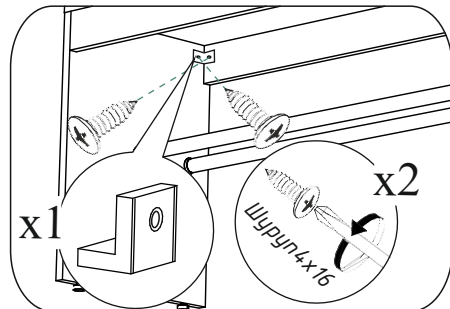
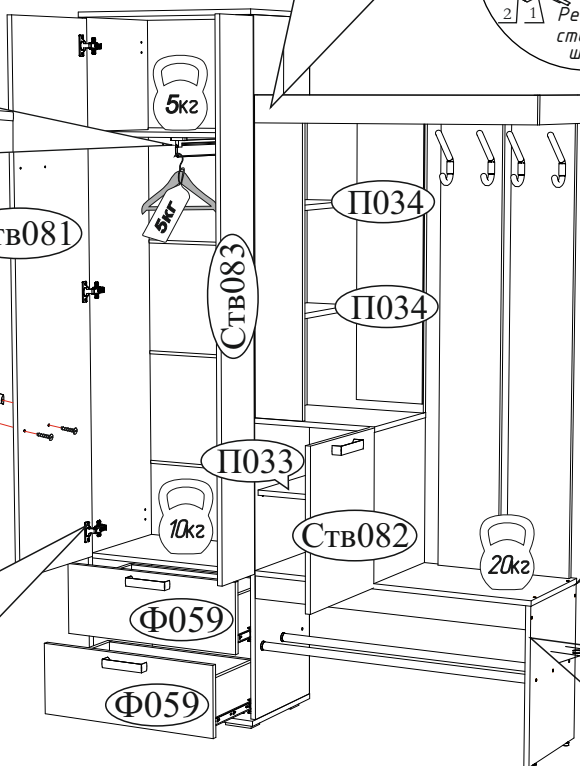
Ств081



x2

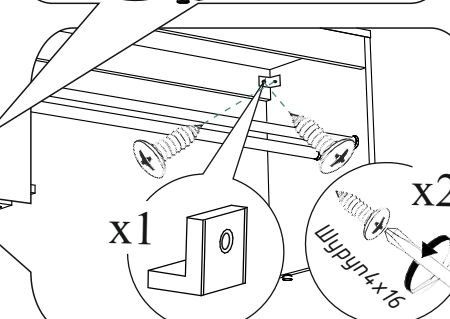


x8



x1

x2



x1

x2

Уважаемый покупатель!

Выражаем Вам искреннюю благодарность за выбор нашей мебели!