

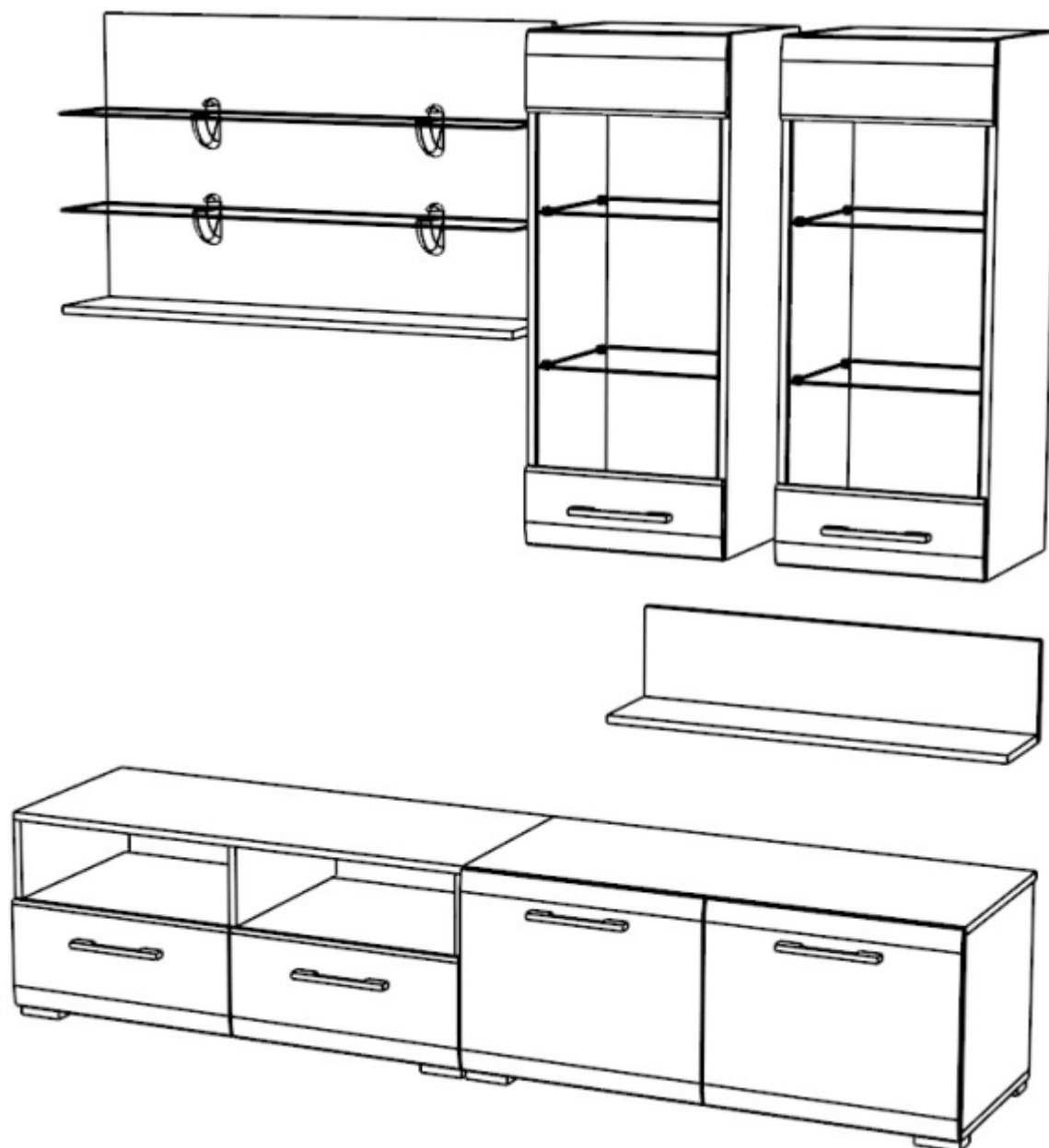
ООО «МФР» мебельная фабрика «Горизонт»

Паспорт изделия

Инструкция по сборке и эксплуатации мебели

**Гостиная «Ненси 3»**

2000x2000x466



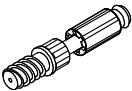


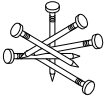
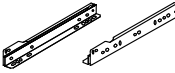
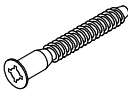
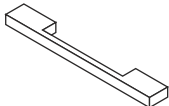




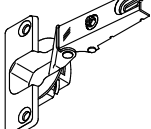



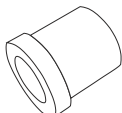
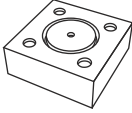
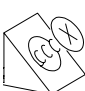



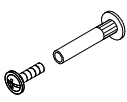

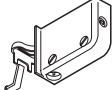


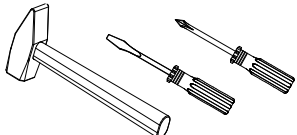
Гостиная производится в цвете: Ясень шимо светлый - Какао перламутр глянец  
Венге - Белый глянец



**МЕБЕЛЬНАЯ ФАБРИКА**<sup>®</sup>  
**ГОРИЗОНТ**

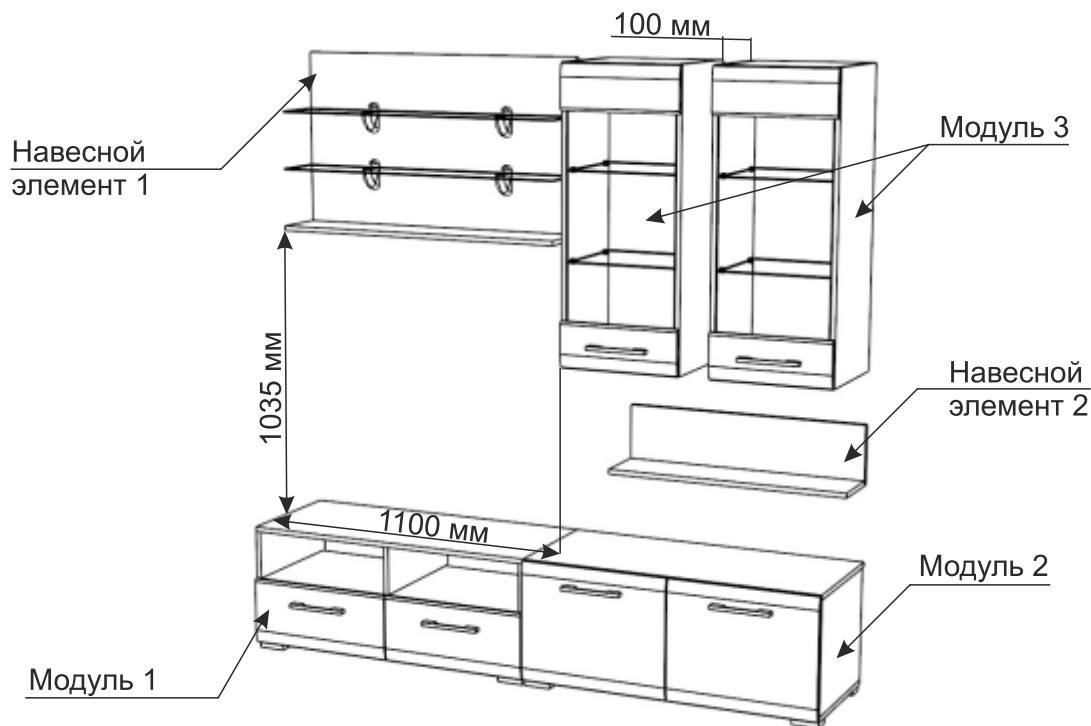
Россия, 440056, Пензенская область,  
г. Пенза, ул. Рябова, д.6  
Телефон: (8412)36-38-48, 36-38-58.  
Эл. почта: [mfr@gorizontmebel.ru](mailto:mfr@gorizontmebel.ru)  
Сайт: [www.gorizontmebel.ru](http://www.gorizontmebel.ru)

	Наименование	Цвет детали в комплектации:		Размер, мм	Кол-во, шт.	№
		Венге-Бел гл	Ясень-Какао гл			
Упаковка №1	Фурнитура				1	
Упаковка №2	Боковина	Венге	Ясень свет	960x350	4	7
	Вязка	Венге	Ясень свет	368x350	4	16
Упаковка №3	Боковина	Венге	Ясень свет	192x446	2	2
	Боковина левая	Венге	Ясень свет	370x446	1	3
	Боковина правая	Венге	Ясень свет	370x446	1	4
	Боковина левая	Венге	Ясень свет	370x446	1	5
	Боковина правая	Венге	Ясень свет	370x446	1	6
	Крышка нижняя	Венге	Ясень свет	1000x446	1	9
	Крышка верхняя	Венге	Ясень свет	1000x446	1	10
	Крышка верхняя	Венге	Ясень свет	1000x446	1	11
	Крышка нижняя	Венге	Ясень свет	1000x430	1	12
	Вязка	Венге	Ясень свет	968x446	1	15
	ХДФ	Венге	Ясень свет	442x400	2	24
	ХДФ	Венге	Ясень свет	996x220	1	25
ХДФ	Венге	Ясень свет	996x390	1	26	
ХДФ	Венге	Ясень свет	938x380	2	27	
Упаковка №4	Боковина	Венге	Ясень свет	162x446	1	1
	Вязка	Венге	Ясень свет	800x184	1	13
	Вязка	Венге	Ясень свет	1000x184	1	14
	Задник	Венге	Ясень свет	1000x595	1	17
	Задник	Венге	Ясень свет	800x196	1	18
	Детали ящика	Венге	Ясень свет	134x400	4	19
	Детали ящика	Венге	Ясень свет	134x411	4	20
Упаковка №5	Фасад МДФ левый	Белый гл	Какао перл гл	150x396	2	21
	Фасад МДФ правый	Белый гл	Какао перл гл	150x396	2	30
	Панель	Белый гл	Какао перл гл	496x224	2	22
	Створка	Белый гл	Какао перл гл	496x402	2	23
Упаковка №6	Стеклополка	Прозрачное	Прозрачное	358x326	4	28
	Стекло	Прозрачное	Прозрачное	708x362	2	29
	Стеклополка	Прозрачное	Прозрачное	1000x178	2	8

 38 шт.	 38 шт.	 38 шт.	 30 шт.	 2 комп.	 24 шт.	 6 шт.
 24 шт.	 17 шт.	 24 шт.	 46 шт.	 8 шт.	 8 шт.	 4 шт.
 1 шт.	 12 шт.	 9 шт.	 24 шт.	 8 шт.	 8 шт.	 16 шт.
 6 шт.	 4 шт.	 4 шт.	 5 шт.	 13 шт.	<b>Необходимый инструмент для сборки</b> 	

Сборку осуществлять необходимо двум специалистам. Перед сборкой, определить место установки набора, вскрыть пакеты и согласно схеме сборки прикрепить необходимую фурнитуру по наклейкам и отверстиям. После этого можно приступать к сборке согласно схеме.

Также необходим инструмент для сверления отверстий и сверло диаметром 5 и 7 мм.



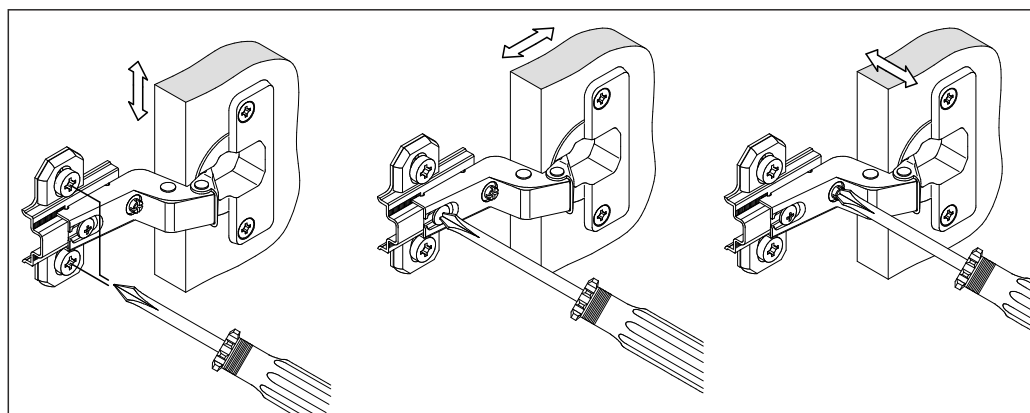
Сборку рекомендуется производить с помощью специалиста, так как неправильная сборка может привести к нежелательным последствиям. Инструкция даст вам необходимые рекомендации по сборке, порядка которых просим вас придерживаться. Перед сборкой внимательно ознакомьтесь с инструкцией, проверьте комплектность фурнитуры и разберите ее по назначению.

### Регулирование зазоров и положения дверей с петлями

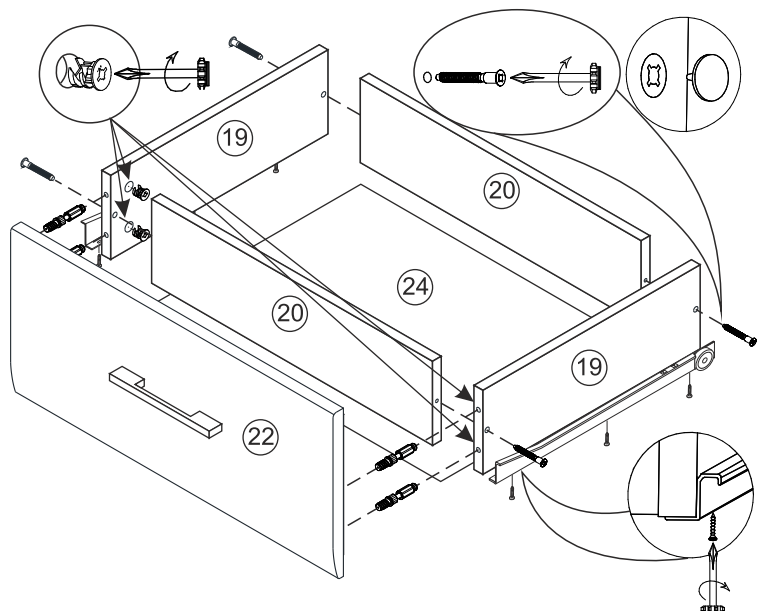
Регулирование по высоте

Регулирование глубины

Регулирование наложения



### Сборка ящика



1. Бока ящика 19 скрепляем с задниками 20 еврошурупами.

2. Собранный конструкцию положить лицевой стороной вниз и закрепить дно ящика 24 гвоздями к боковинам ящика.

3. Для установки ручек на панели необходимо досверлить глухие отверстия диаметром 5 мм насквозь. Далее закрепить ручки саморезами.

4. Панель ящика 22 закрепить эксцентриковой стяжкой с боками ящика 19 с помощью эксцентриковых стяжек.

5. На боковинах ящика 19 установить направляющие 400 мм шурупами 4\*16 мм.

# Порядок сборки Модуля 1

4

1. Сборка осуществляется горизонтально, тыльной стороной вниз. На боковины 3 и 4 установить эксцентрики, а также направляющие евровинтами 6,3\*10,5 мм.

2. Подготовленные боковины 3 и 4 скрепить между собой вязкой 15, зафиксировав эксцентриковой стяжкой.

3. На вязку 15 установить боковину 1 при помощи еврошурупов 7\*50 мм. Далее на боковины 2 установить направляющие 400 мм евровинтами 6,3\*10,5 мм. Подготовленные боковины 2 соединить с вязкой 15 при помощи шкантов.

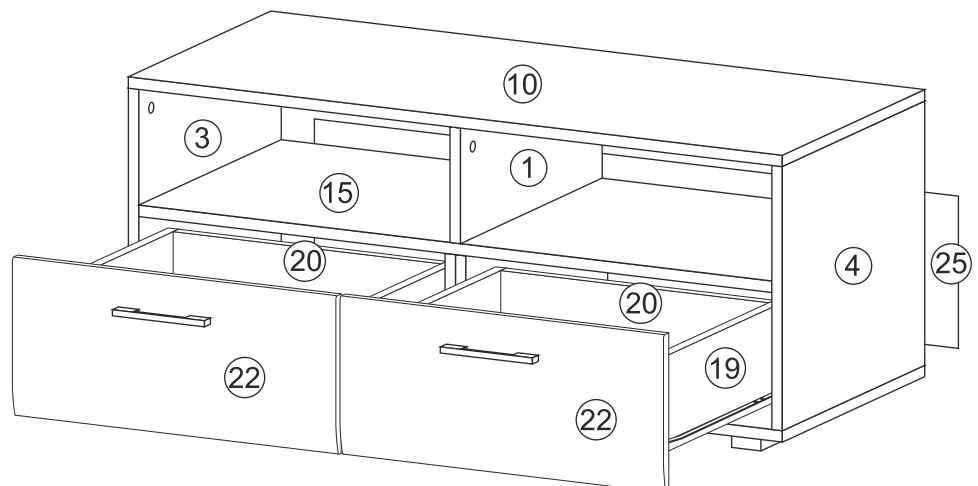
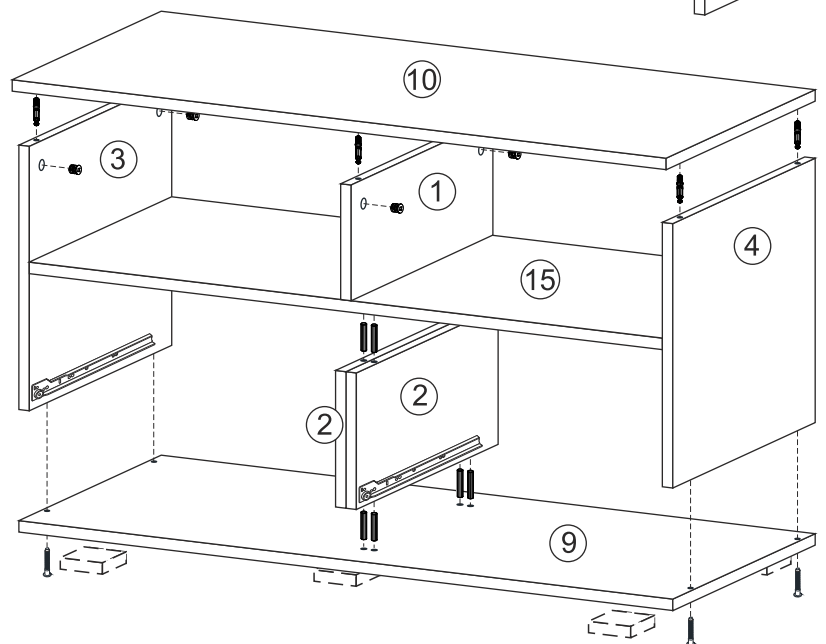
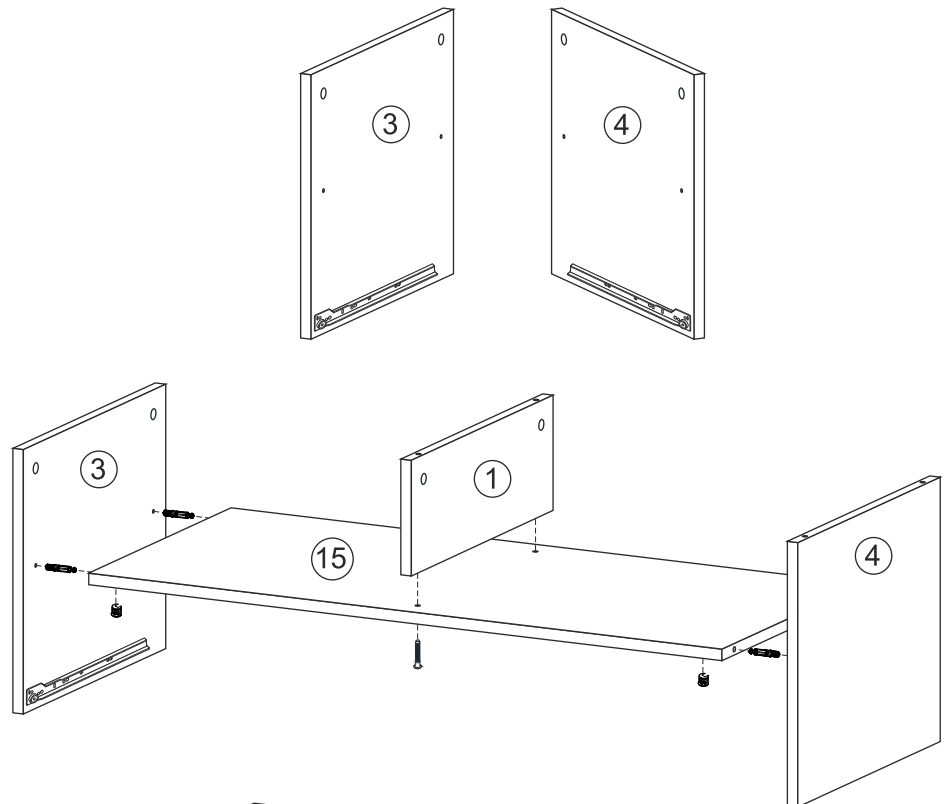
4. На крышку 9 установить шканты. Подготовленную крышку 9 соединить с боковинами 3 и 4 при помощи еврошурупов 7\*50 мм, и с боковинами 2 - шкантами.

5. На крышку 10 установить эксцентрики. Подготовленную крышку 10 скрепить с боковинами 1, 3 и 4, зафиксировав эксцентриковыми стяжками.

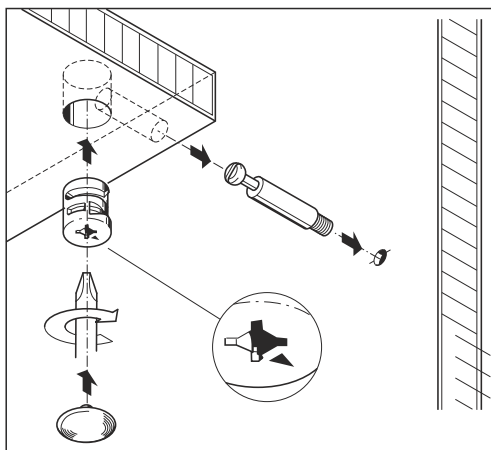
6. Для фиксации задней стенки 25 необходимо собранную конструкцию положить лицевой стороной вниз и уровнять диагонали. После выверки закрепить ХДФ гвоздями.

7. На крышку 9 установить пять опор шурупами 4\*30 мм (четыре по углам, одну в середине).

8. Собрать и установить ящик (см. стр 3).



## Монтаж эксцентриковой стяжки



# Порядок сборки Модуля 2

5

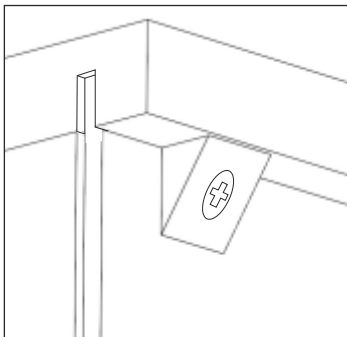
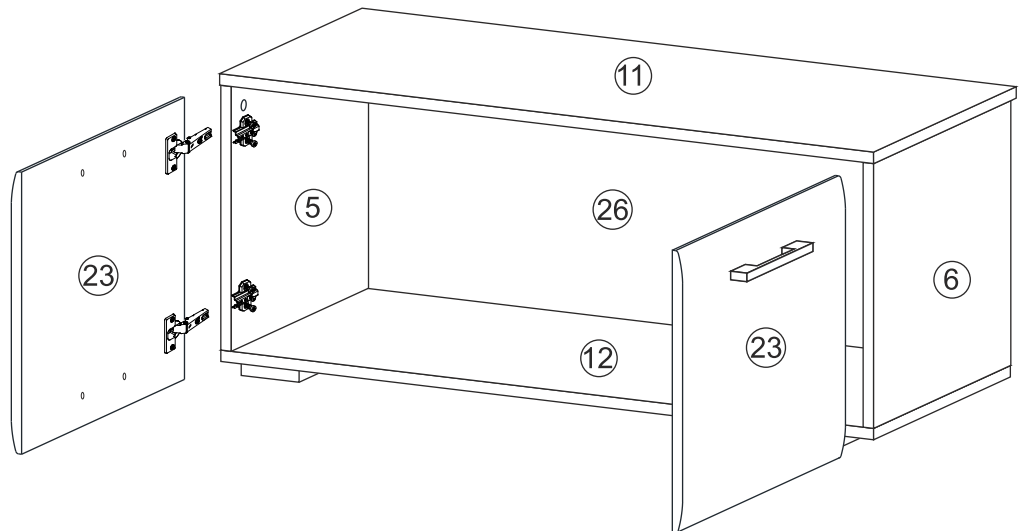
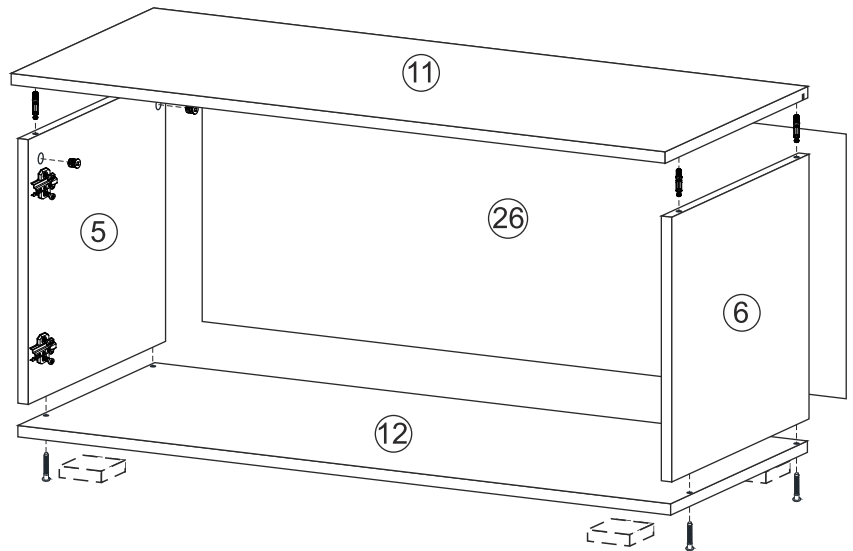
1. Сборка осуществляется горизонтально, тыльной стороной вниз. На боковины 5 и 6 установить ответные планки петель накладных евровинтами 6,3\*10,5 мм.

2. На крышку 11 установить эксцентрики. Крышку 12 соединить с боковинами 5 и 6 при помощи еврошурупов 7\*50 мм. Подготовленную крышку 11 скрепить с боковинами 5 и 6, зафиксировав эксцентриковыми стяжками.

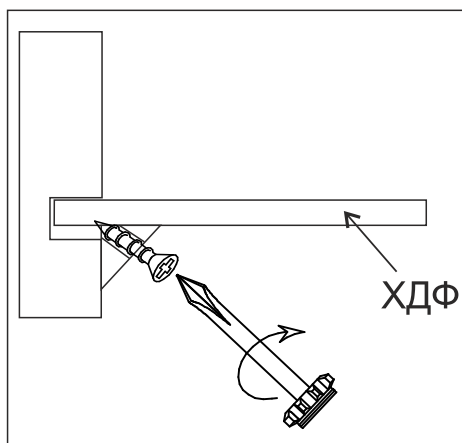
3. Для фиксации задней стенки 26 необходимо собранную конструкцию положить лицевой стороной вниз. Вставить деталь 26 в паз на крышке 11 и уровнять диагонали. После выверки закрепить ХДФ гвоздями и установить соединители Rv8.

4. На створки 23 установить петли шурупами 4\*16 мм. Для установки ручки на створки необходимо досверлить глухие отверстия диаметром 5 мм насквозь. Далее закрепить ручки саморезами и навесить фасады 23.

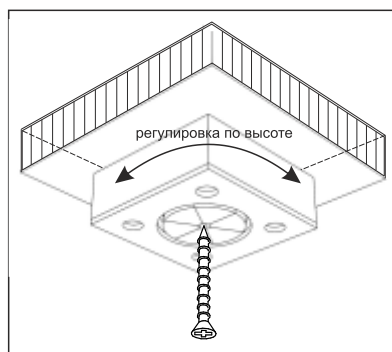
5. На крышку 12 установить опоры шурупами 4\*30 мм.



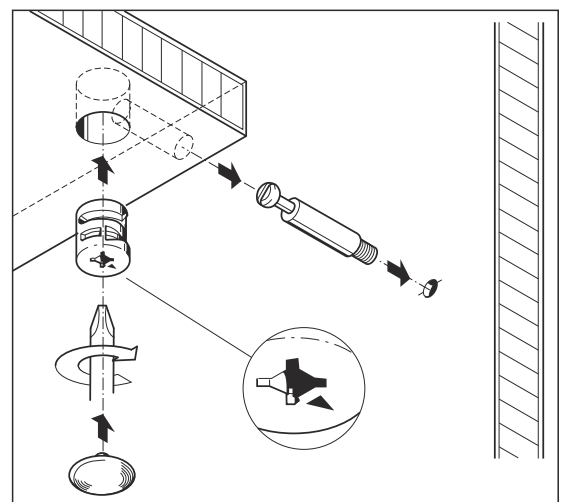
Установка стабилизатора RV8



Монтаж ножки



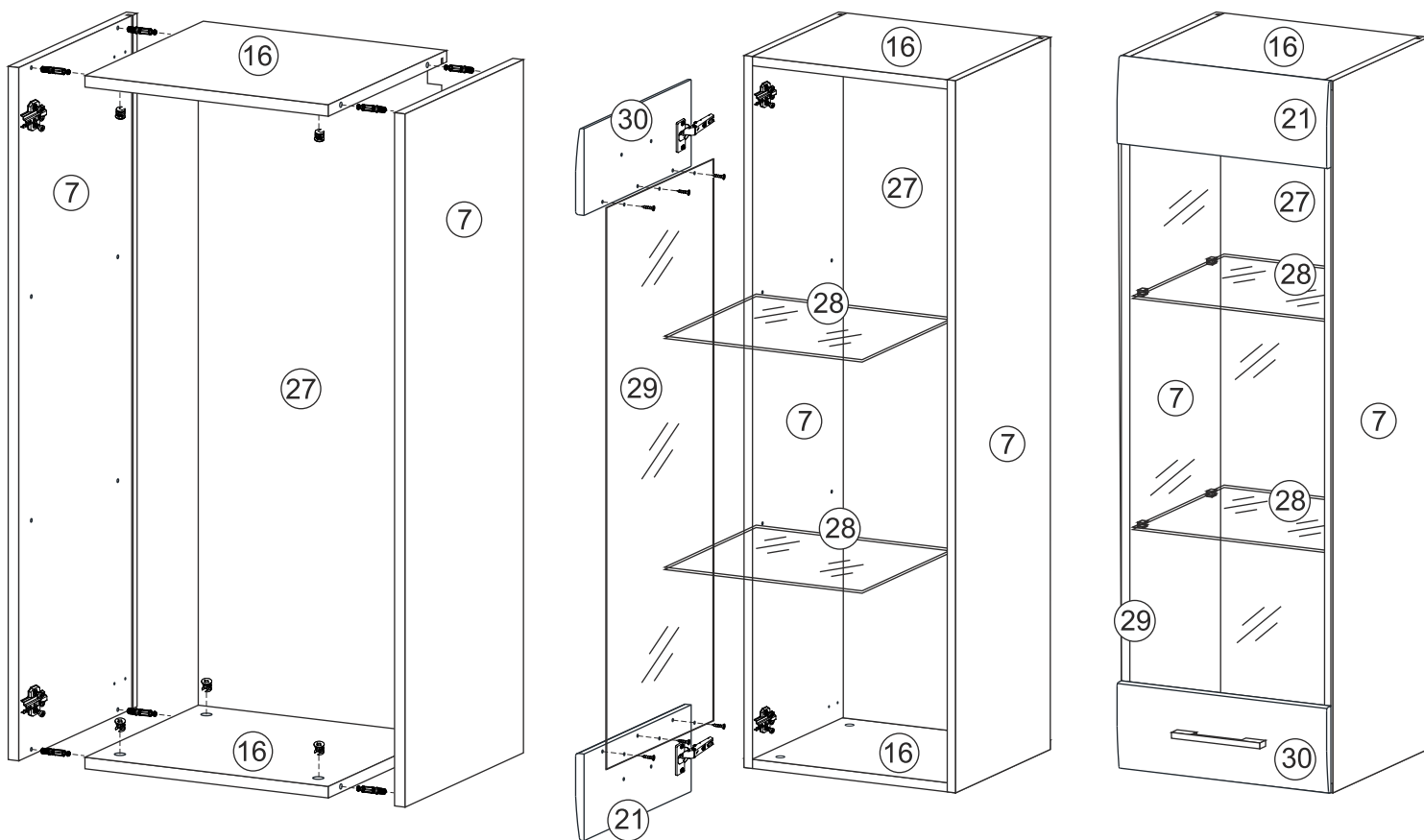
Монтаж эксцентриковой стяжки



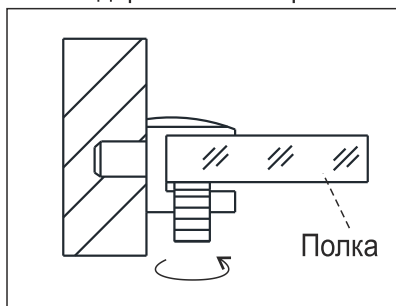
## Порядок сборки Модуля 3.

Сборка второго модуля производится аналогично.

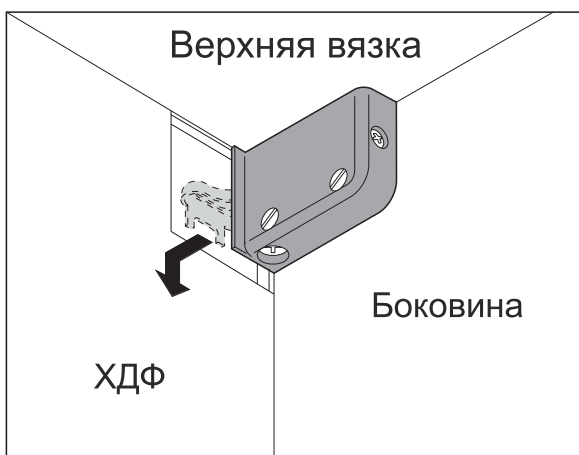
1. Сборка осуществляется горизонтально, тыльной стороной вниз. На одну из боковин 7 установить ответные планки петель евроинтами 6,3\*10,5 мм. На обеих боковинах 7 закрепить навесы универ., используя шурупы 4\*30 мм, и установить эксцентрики.



Полкодержатель П-образный



Шкафы навешиваются на стену при помощи планки, которая крепится к стене дюбелями с шурупом.

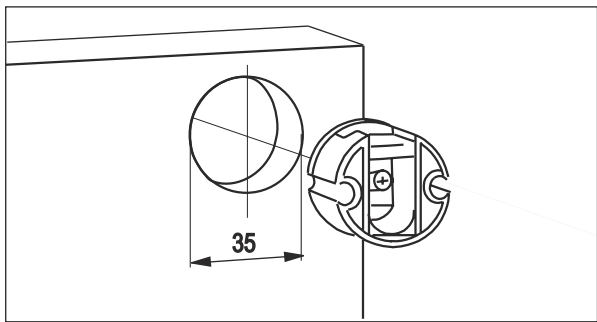


2. Левую боковину 7 скрепить с вязками 16 при помощи эксцентриков, зафиксировав эксцентриковыми стяжками. В пазы на боковине 7 и вязках 16 вставить деталь 27. Далее с вязками 16 соединить правую боковину 7 также эксцентриками, зафиксировав эксцентриковыми стяжками.

3. Для фиксации задней стенки 27 необходимо собранную конструкцию положить лицевой стороной вниз и уровнять диагонали. После выверки закрепить ХДФ 27, используя соединители Rv8.

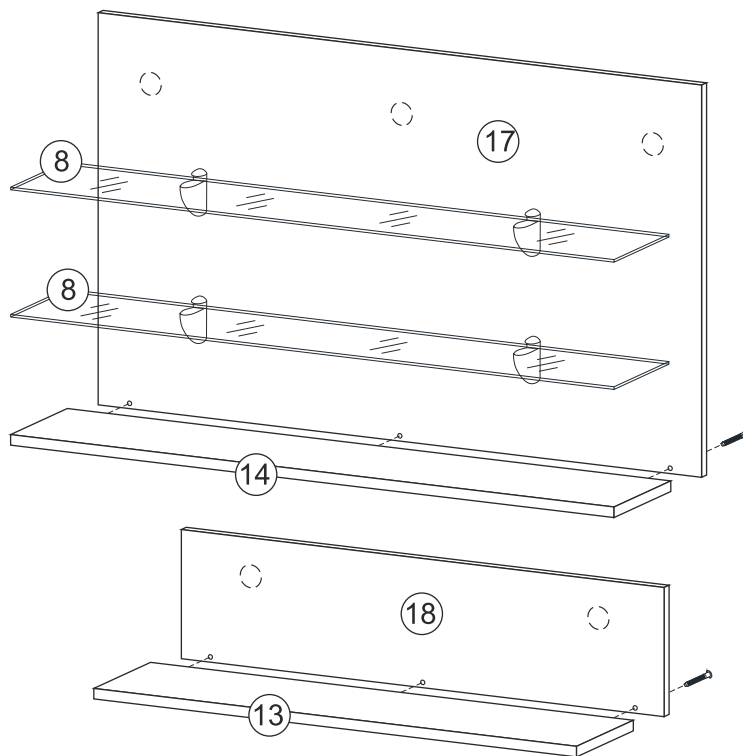
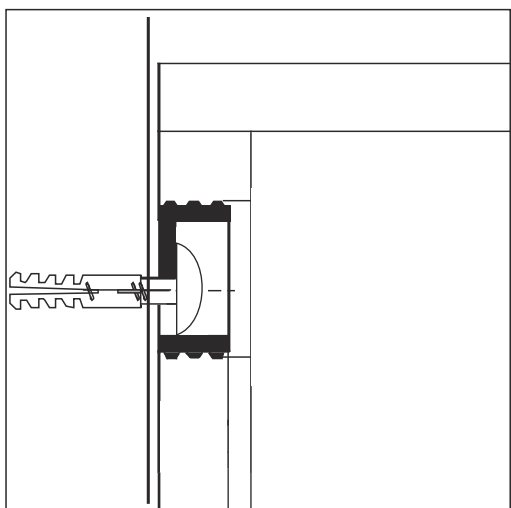
4. Собрать стеклостворки. Для этого в глухие отверстия в деталях 21 и 30 вставить втулки для стекла. Далее шурупами 4x16 мм прикрепить стекло 29 к соответствующим деталям (см. рис. выше). На детали 21 и 30 установить петли шурупами 4\*16 мм. Далее закрепить ручку и навесить собранную створку.

5. Установить стеклополки 28 при помощи П-образного стеклодержателя.

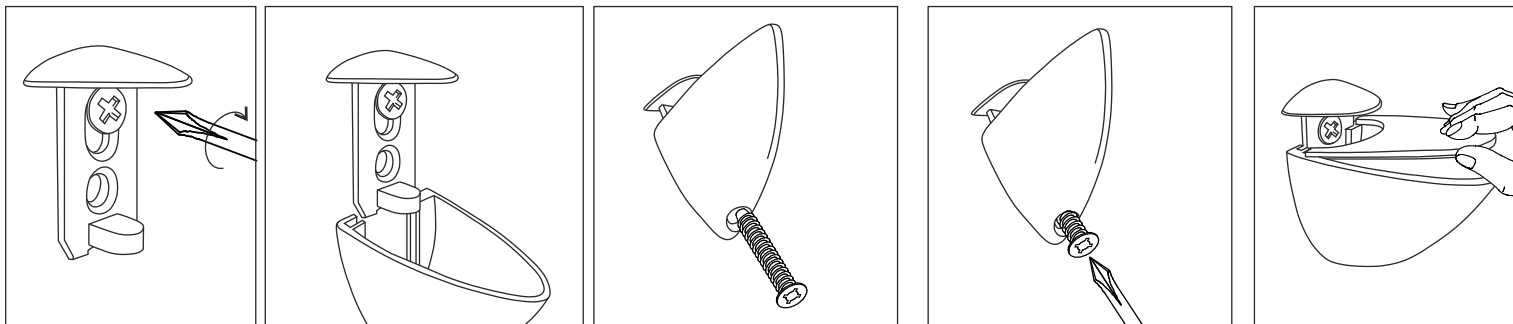


1. На задники 17 и 18 в глухие отверстия диаметром 35 мм установить навесы SAH 302.
2. Вязку 14 соединить с задником 17 при помощи еврошурупов 7\*50 мм. Стеклополки 8 соединить с задником 17, используя полкодержатели «Пеликаны».
3. Вязку 13 соединить с задником 18 при помощи еврошурупов 7\*50 мм.

Установка навеса SAH 302 для задника



Полкодержатель «Пеликан»

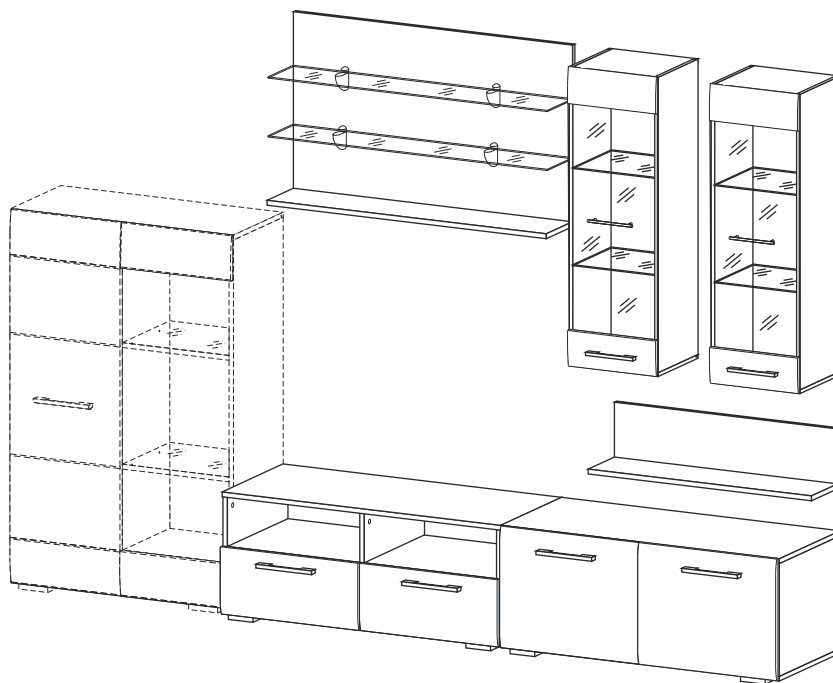
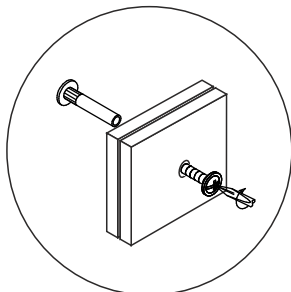


Навесные элементы гостиной навесить на стену при помощи ранее установленного навеса SAH и дюбеля с шурупом.

Навесить на свои места модули 3 при помощи планок для навесов, которые крепятся к стене также при помощи дюбеля с шурупом.

Отдельные секции корпусной мебели, как навесной, так и напольной, после установки могут иметь небольшой скос относительно друг друга. Чтоб все корпуса гарнитура составляли единое целое и конструкция была надежно закреплена, не расшатываясь в процессе использования, секции скрепляют между собой специальным крепежом – межсекционными мебельными стяжками.

Скрепить между собой шкафы и тумбы секционными стяжками. Для этого просверлить в боковинах модулей на расстоянии около 10-15 см от каждого угла стенок сквозные отверстия диаметром 5 мм на одном уровне. Гайки стяжек вставить в отверстие, далее крепеж свинчивается.



## Инструкция по уходу за мебелью и правила эксплуатации

Для поддержания надлежащего внешнего вида и долговечности мебели рекомендуется соблюдать следующие общие правила.

1. Мебель должна эксплуатироваться в сухих и теплых помещениях, имеющих отопление и вентиляцию при температуре воздуха не ниже +10°C и не выше +40°, относительной влажности 65-85%.
2. Расположение мебели ближе одного метра от отопительных приборов и других источников тепла, а также под прямыми солнечными лучами, вызывает ускоренное старение покрытия и деформацию мебельных щитов.
3. Поверхность деталей мебели следует оберегать от попадания влаги во избежание разбухания каркасов, фасадов и столешницы, отклеивания кромок на боковых поверхностях.
4. Следует оберегать поверхность мебели и ее конструктивные элементы от механических повреждений, которые могут быть вызваны воздействием твердых предметов, абразивных порошков, а также чрезмерными физическими нагрузками.
5. Изделия мебели необходимо устанавливать на ровные поверхности.
6. Рекомендуется для чистки преимущественно пользоваться мягкой тканью или замшей, смоченной и хорошо отжатой перед использованием. Всегда тщательно высушивайте (протирайте сухой тканью) смоченные участки по окончании чистки. Не следует использовать средства, обладающие абразивными свойствами, а также губки с покрытием из металлического волокнообразного или стружечного материала при чистке.
7. В процессе эксплуатации мебели возможно ослабление крепежной фурнитуры, необходимо осуществлять «затяжку» всех изделий металлофурнитуры, осуществляющих крепеж и регулировку узлов, обеспечивающих открывание и трансформацию подвижных элементов.

### Общие технические указания по сборке.

Для удобства транспортировки и предохранения от повреждений, мебель поставляется в разобранном виде в индивидуальной упаковке. Вы можете собрать ее самостоятельно, либо воспользоваться услугами квалифицированных сборщиков. Не приступайте к сборке, не ознакомившись с инструкцией!

Проверить комплектность каждой упаковки, согласно комплектовочной ведомости. **При обнаружении дефектов или не комплектности к сборке не приступать. Обратитесь к продавцу.** ВНИМАНИЕ! Не рекомендуется одновременно вынимать детали из всех упаковок во избежание их смешивания (можете перепутать детали). Проверить наличие фурнитуры.

Во избежание перекосов и повреждений, а также загрязнения мебели, сборку производить на ровном полу, покрытом тканью или бумагой. Необходимо соблюдать осторожность, чтобы не повредить поверхность деталей. В сборке сложных и больших изделий желательно участие двух человек. Перед началом сборки необходимо определить расположение деталей в изделии в соответствии со схемами сборки и инструкцией.

Производитель оставляет за собой право вносить незначительные изменения в конструкцию, не изменяющую внешний вид и дизайн изделия без предварительного уведомления.

Поставщик гарантирует соответствие товаров требованиям ГОСТа 16371-93 при соблюдении условий транспортировки, хранения, сборки (для мебели поставляемой в разобранном виде), эксплуатации. Гарантийный срок эксплуатации мебели 24 месяца. Гарантийный срок при розничной продаже через торговую сеть исчисляются со дня продажи мебели, но в пределах 30 месяцев со дня её изготовления. Срок службы 10 лет.



ООО «МФР»  
Россия, 440056, г. Пенза,  
ул. Рябова, д.6  
Тел.: 8(8412)363-848, 363-858  
www.gorizontmebel.ru



отрезать  
и приклеить

Гостиная  
«Ненси 3»

Код ТН ВЭД ТС

9403 60 100 9  
9403 60 900 9

Соответствует  
ГОСТ 16371-93  
ТР ТС 025/2012  
ТС N RU Д-RU.ПФ02.В.01680

Дата изготовления: 20\_\_\_\_ год  
Гарантийный срок эксплуатации 24 мес.  
Срок службы изделия 10 лет  
Материал: ЛДСП, МДФ