

Мебельная фабрика
"ДЕДАЛ"
Россия, Калининград
www.dedal-mebel.ru
тел. +7(4012)95-26-43

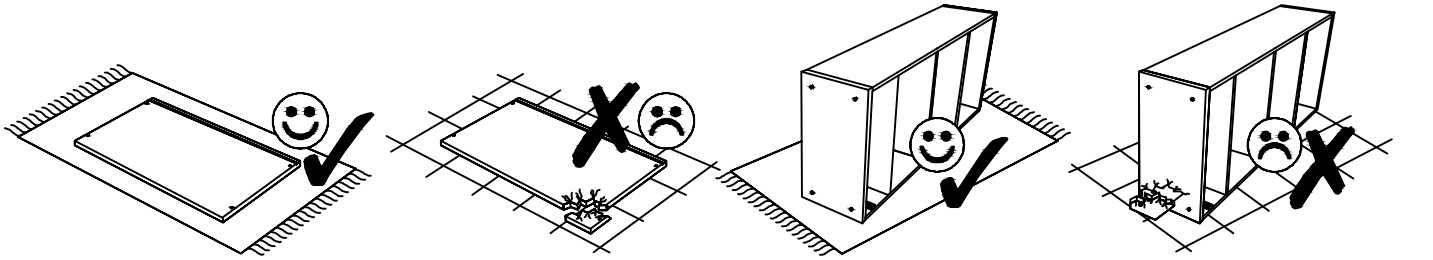


Furniture factory
"DEDAL"
Russia, Kaliningrad
www.dedal-mebel.ru
tel. +7(4012)95-26-43

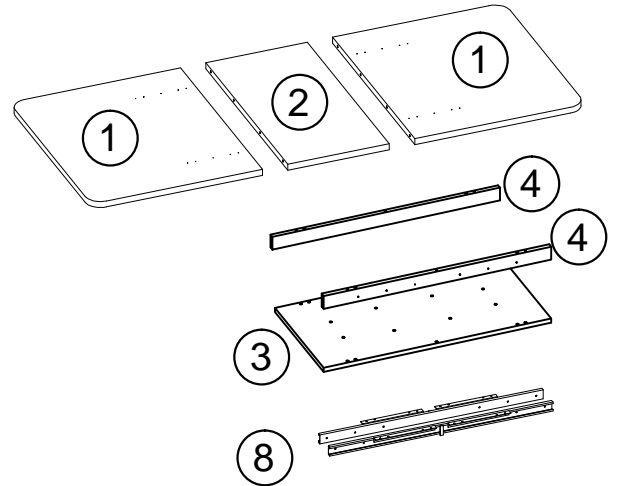
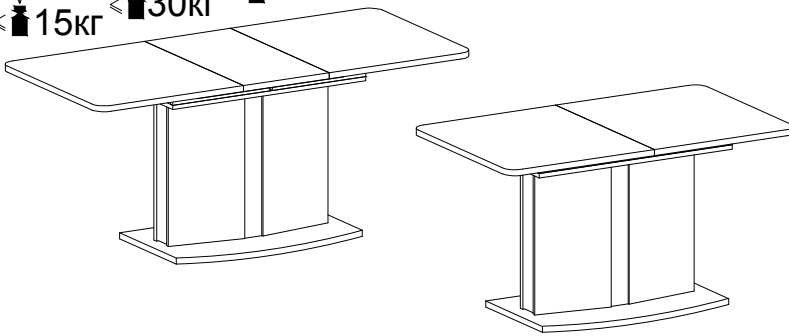
Название модели
Название предмета
Код предмета

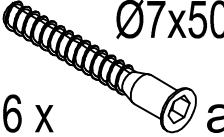
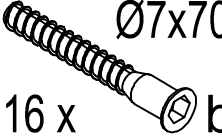
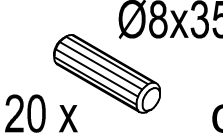
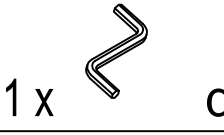
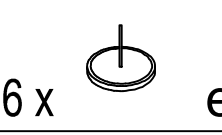
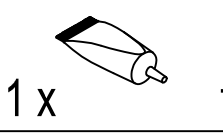

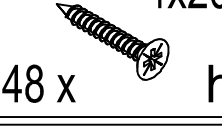
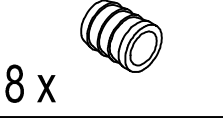
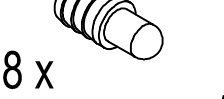
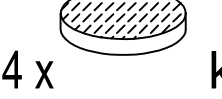
MERCURY
Стол
Ст.80.539.

Model name
Product name
Product code

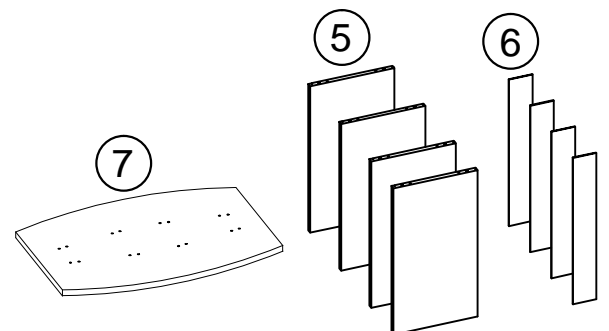
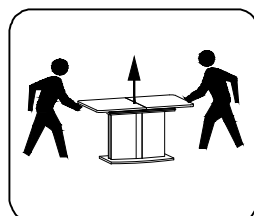
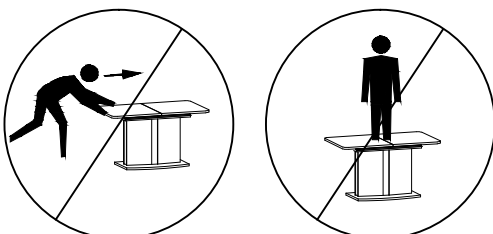


15кг 30кг 15кг

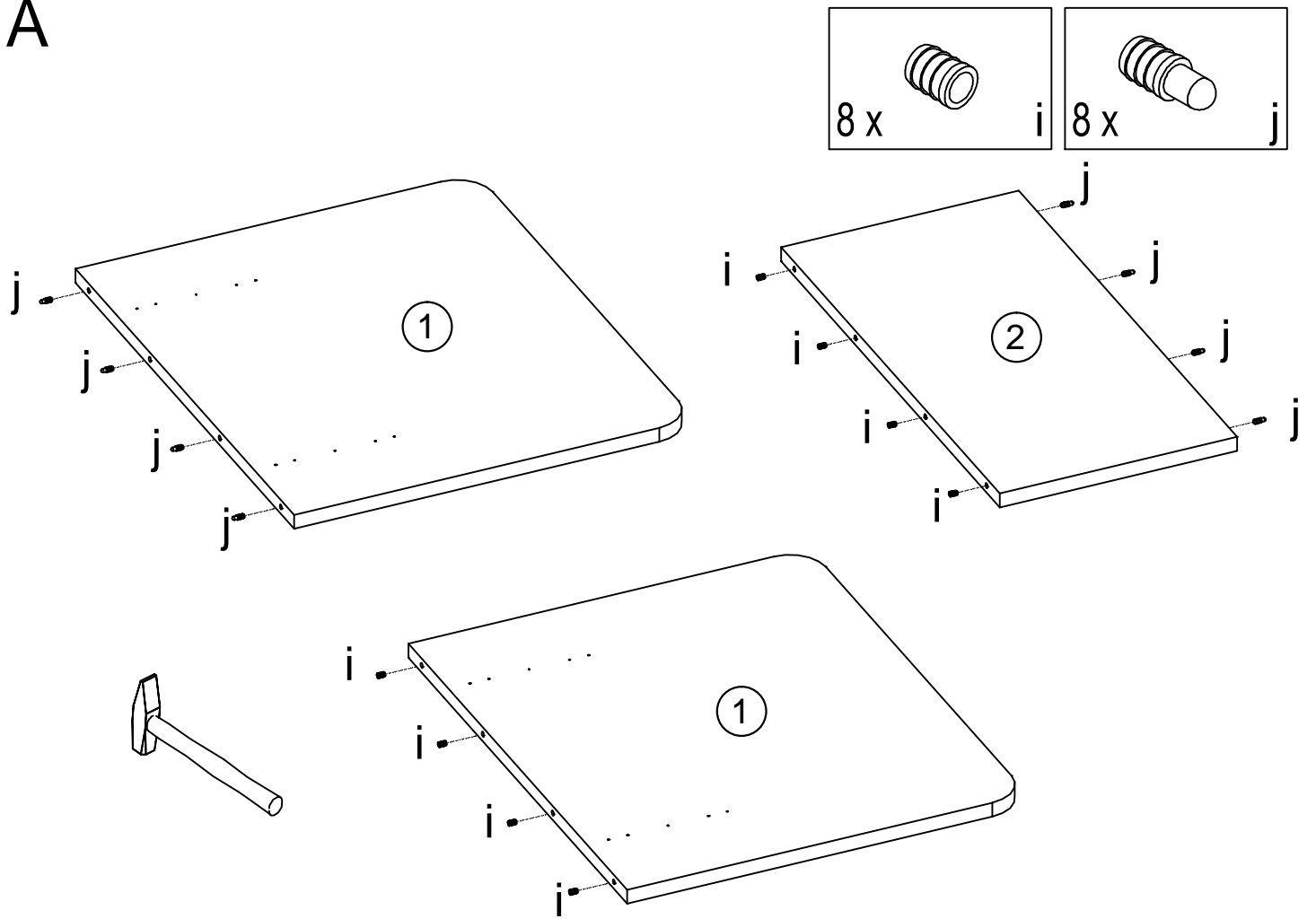


 Ø7x50 6 x a	 Ø7x70 16 x b	 Ø8x35 20 x c
 1 x d	 6 x e	 1 x f
 8 x g	 4x20 48 x h	 8 x i
 8 x j	 4 x k	

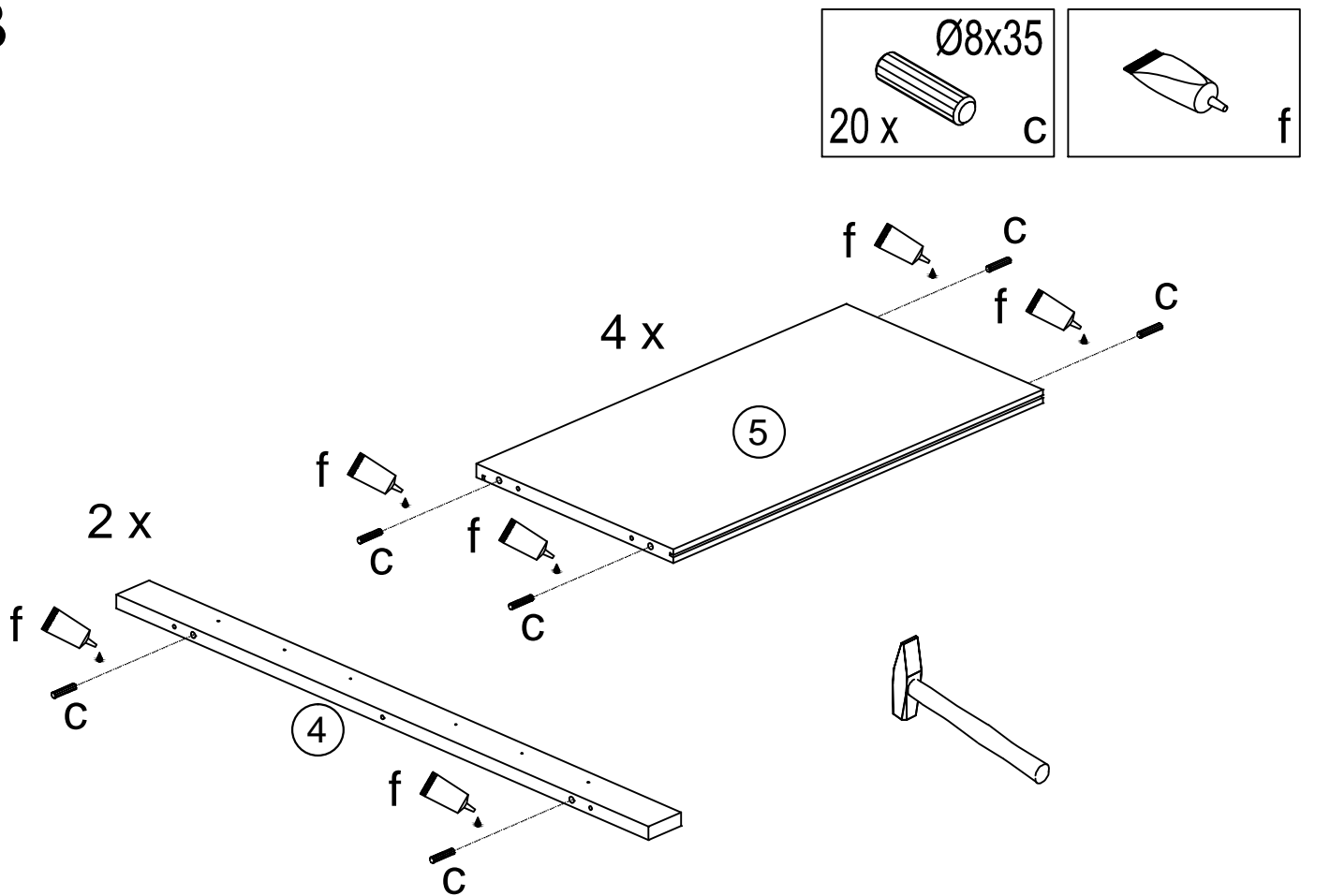
- ① 2 x - 686x550x25
- ② 1 x - 686x400x25
- ③ 1 x - 686x458x18
- ④ 2 x - 686x55x18
- ⑤ 4 x - 623x248x18
- ⑥ 4 x - 623x76x3
- ⑦ 1 x - 686x458x25
- ⑧ 2 x - L 610



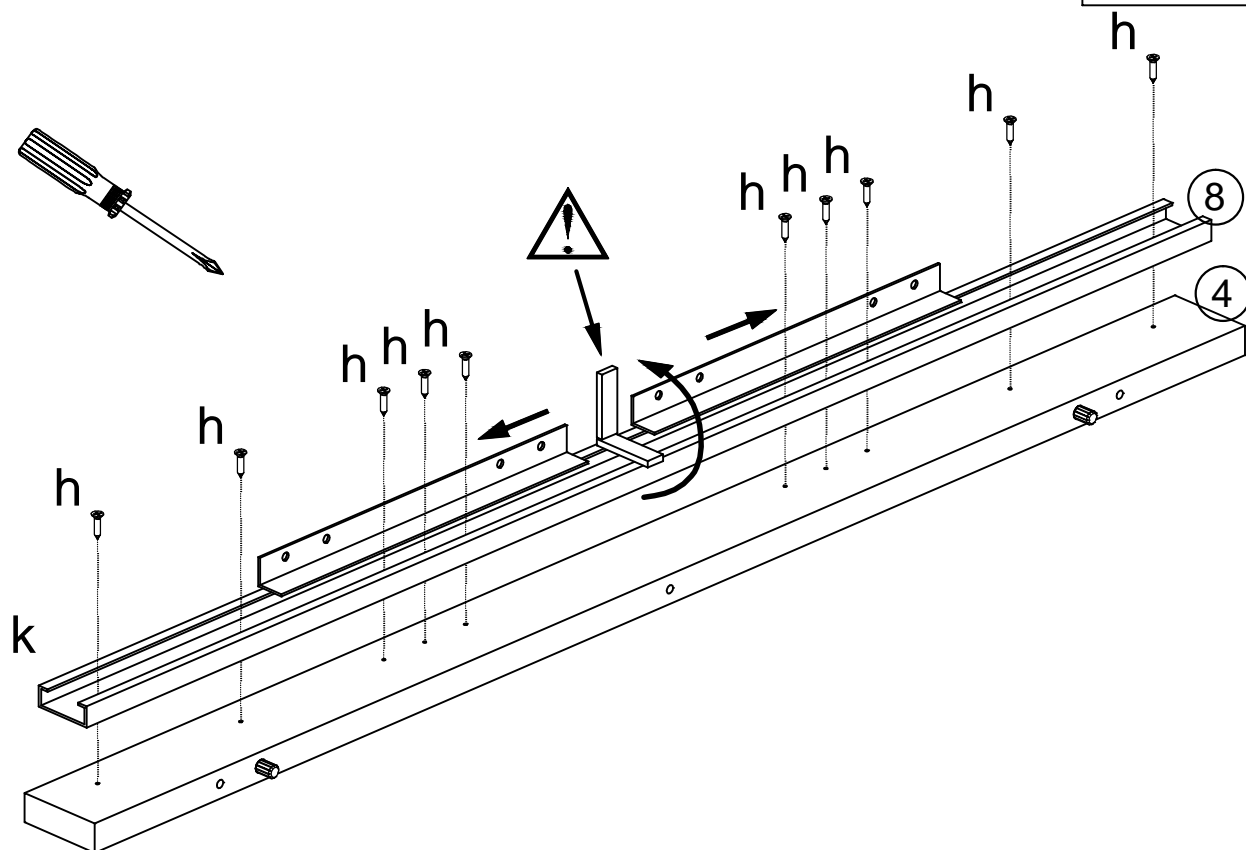
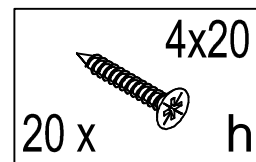
A



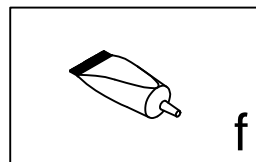
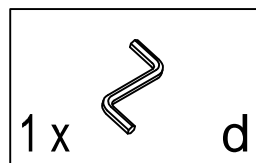
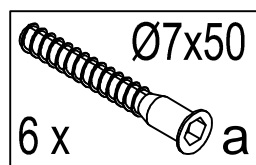
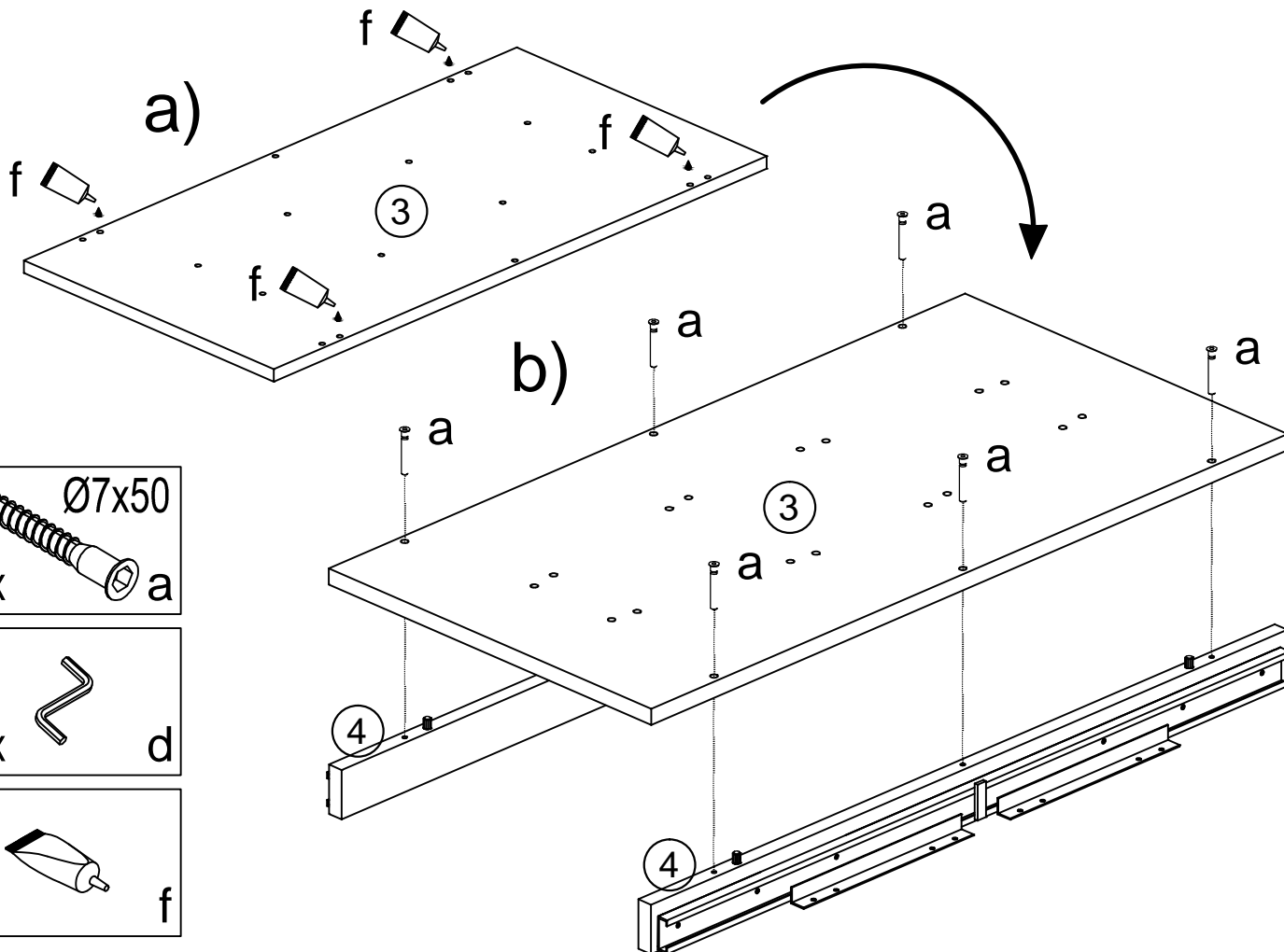
B

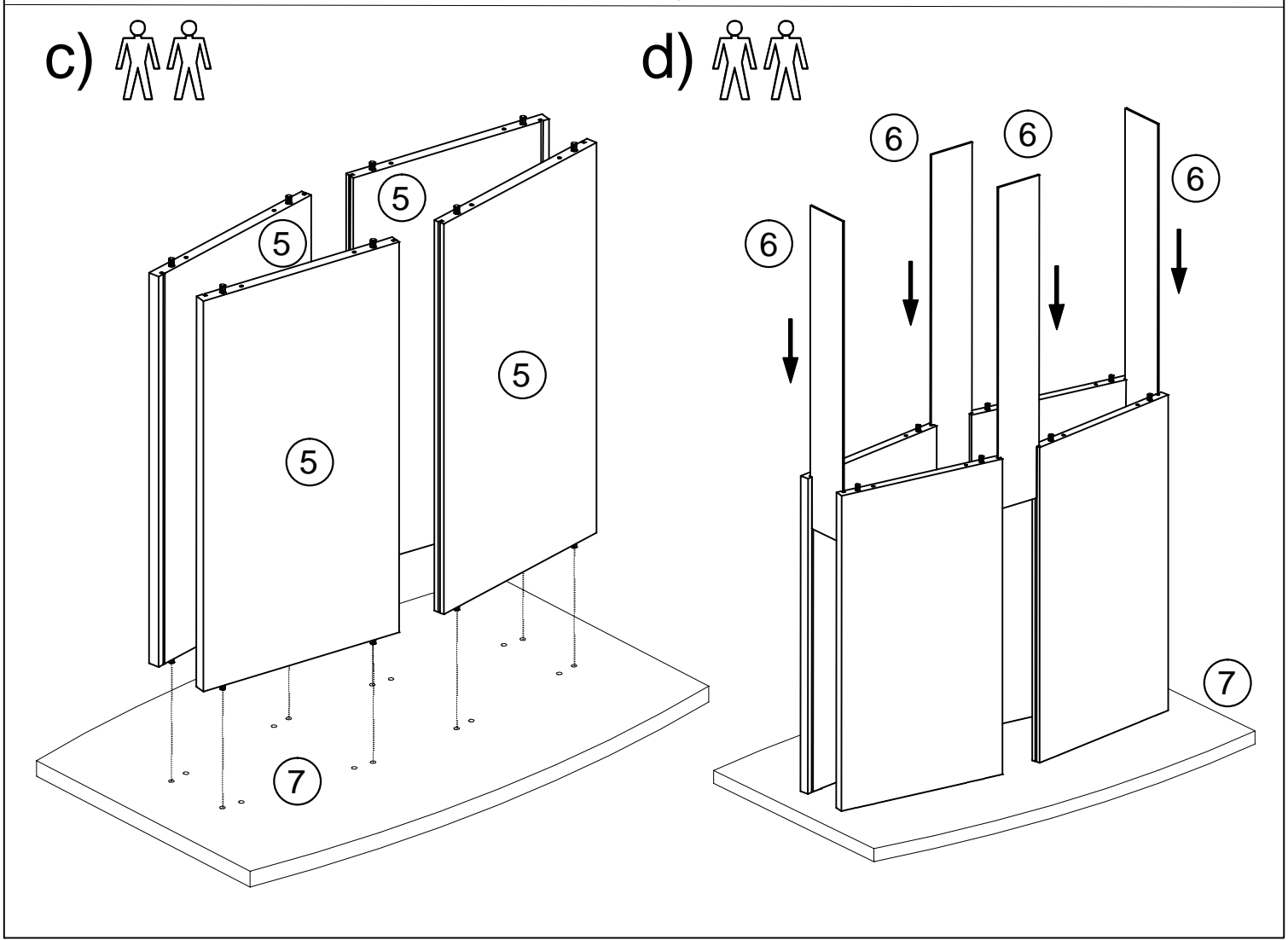
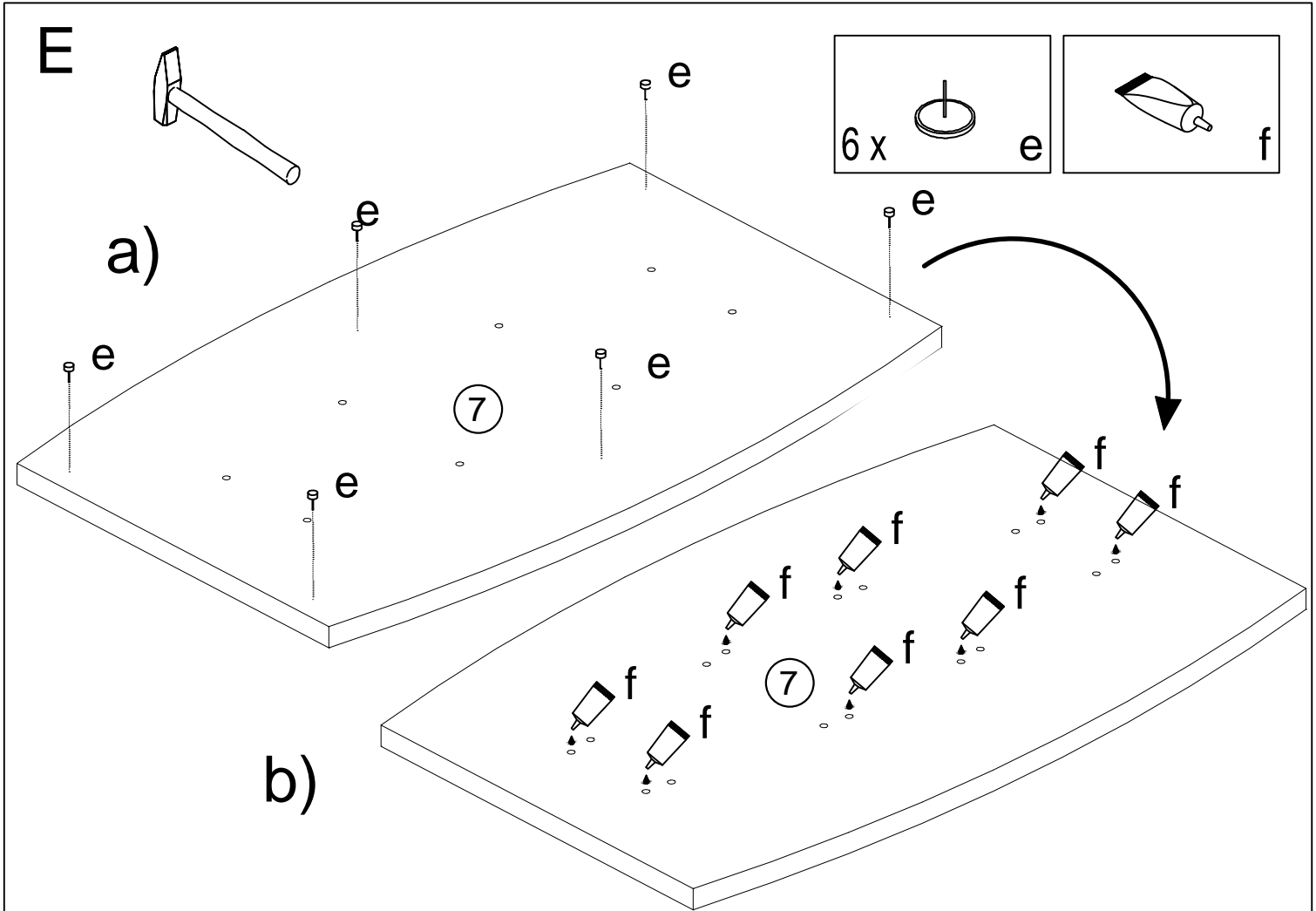


C 2 x

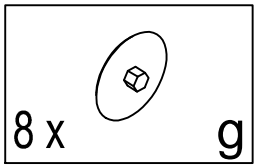
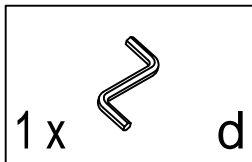
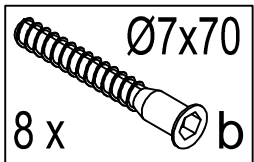


D

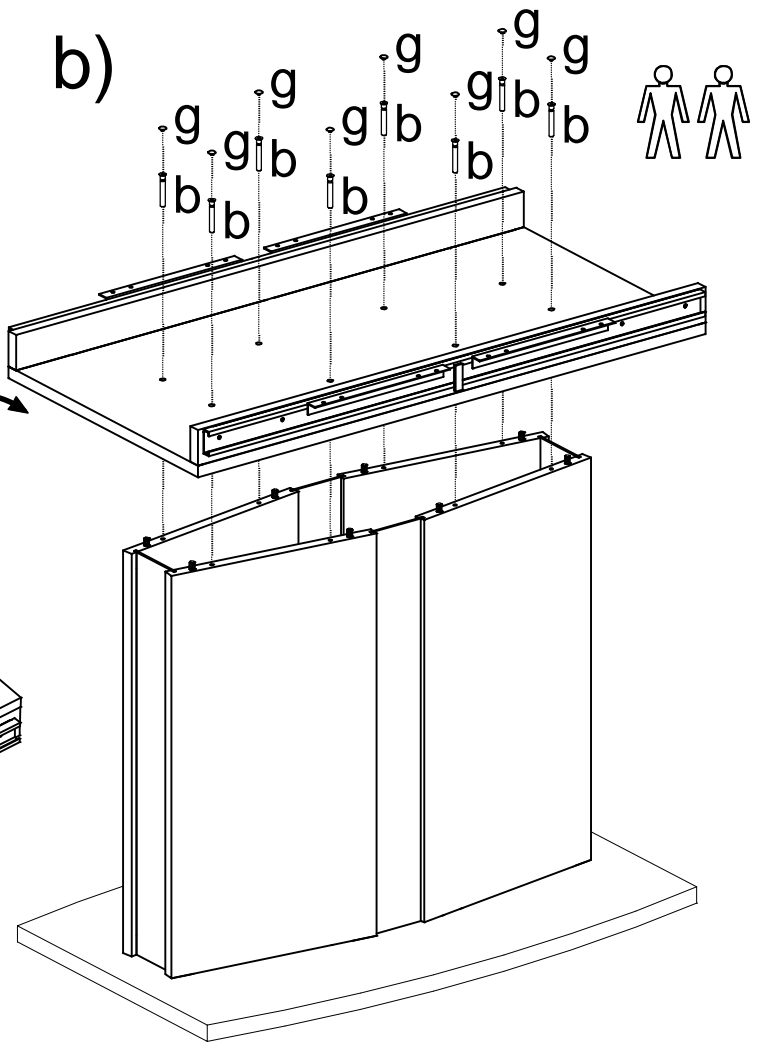




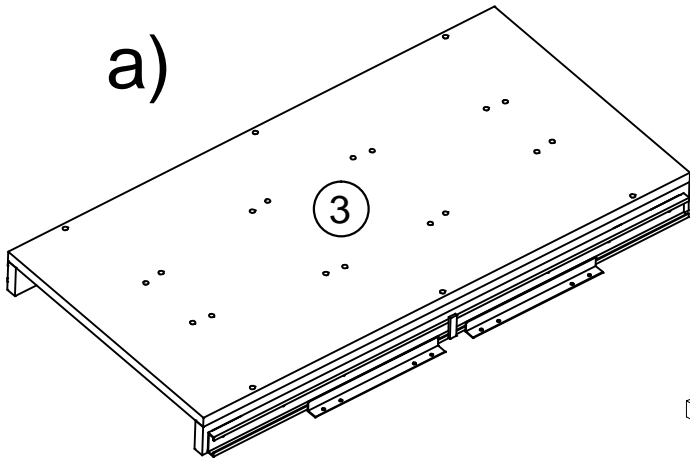
F



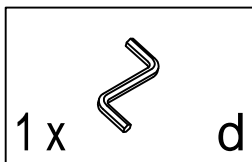
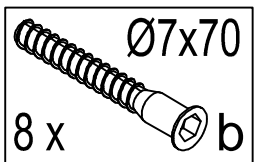
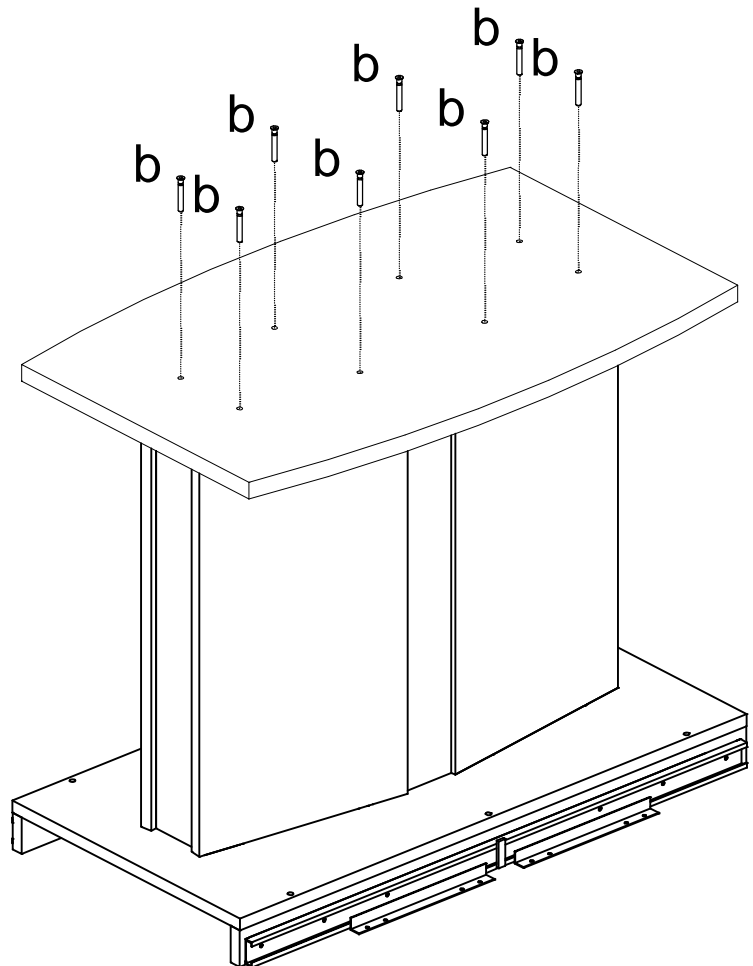
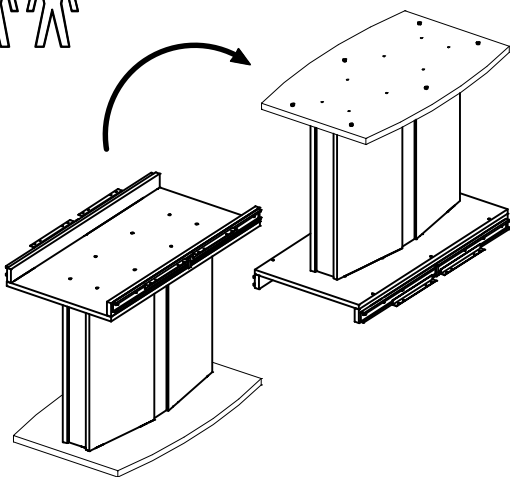
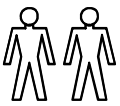
b)



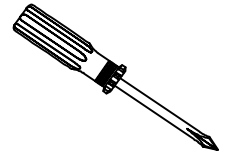
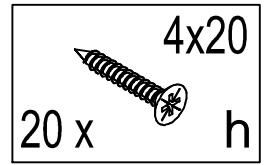
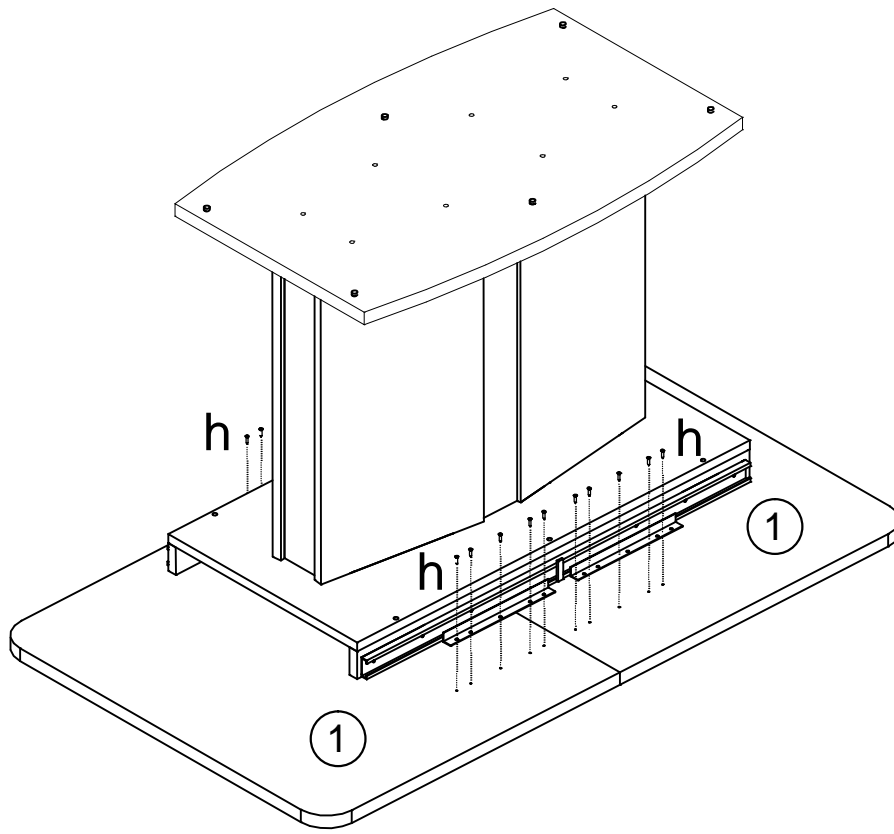
a)



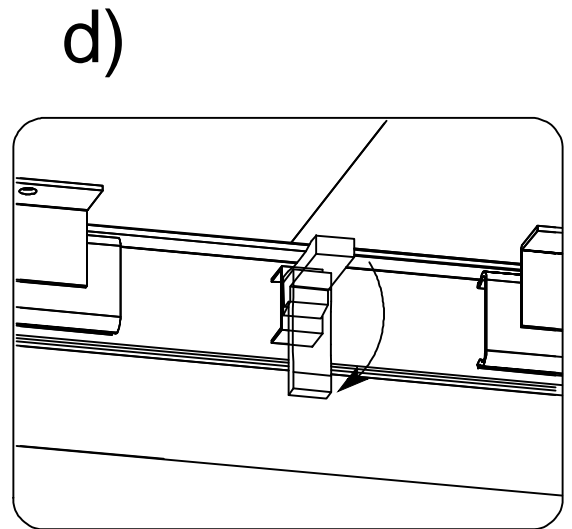
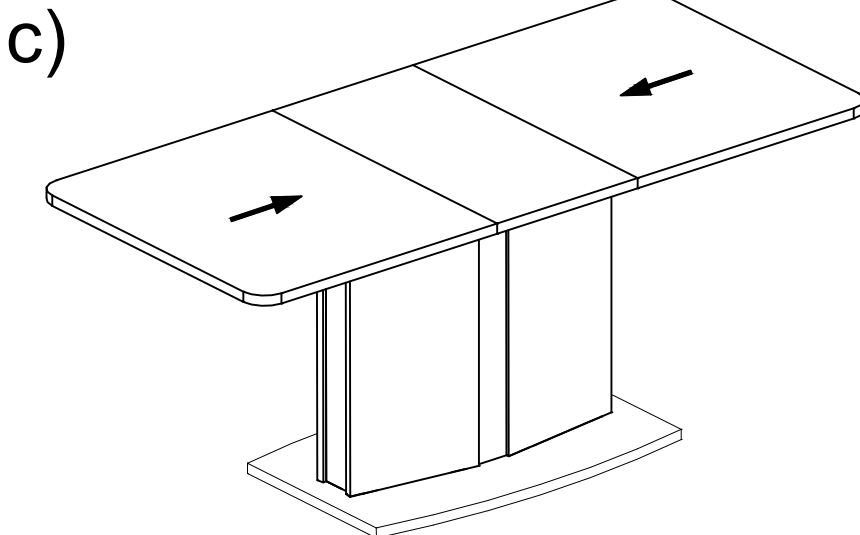
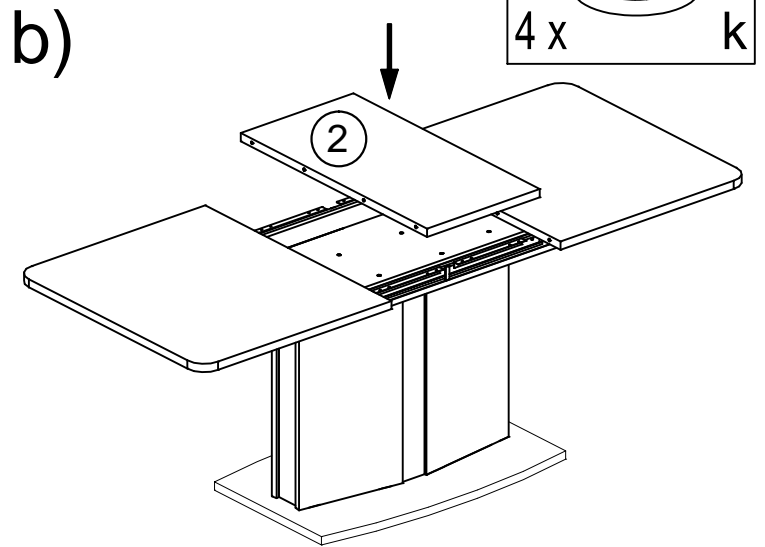
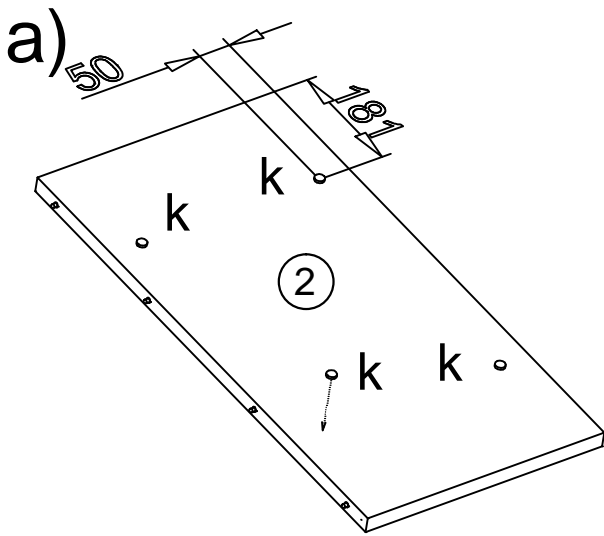
G



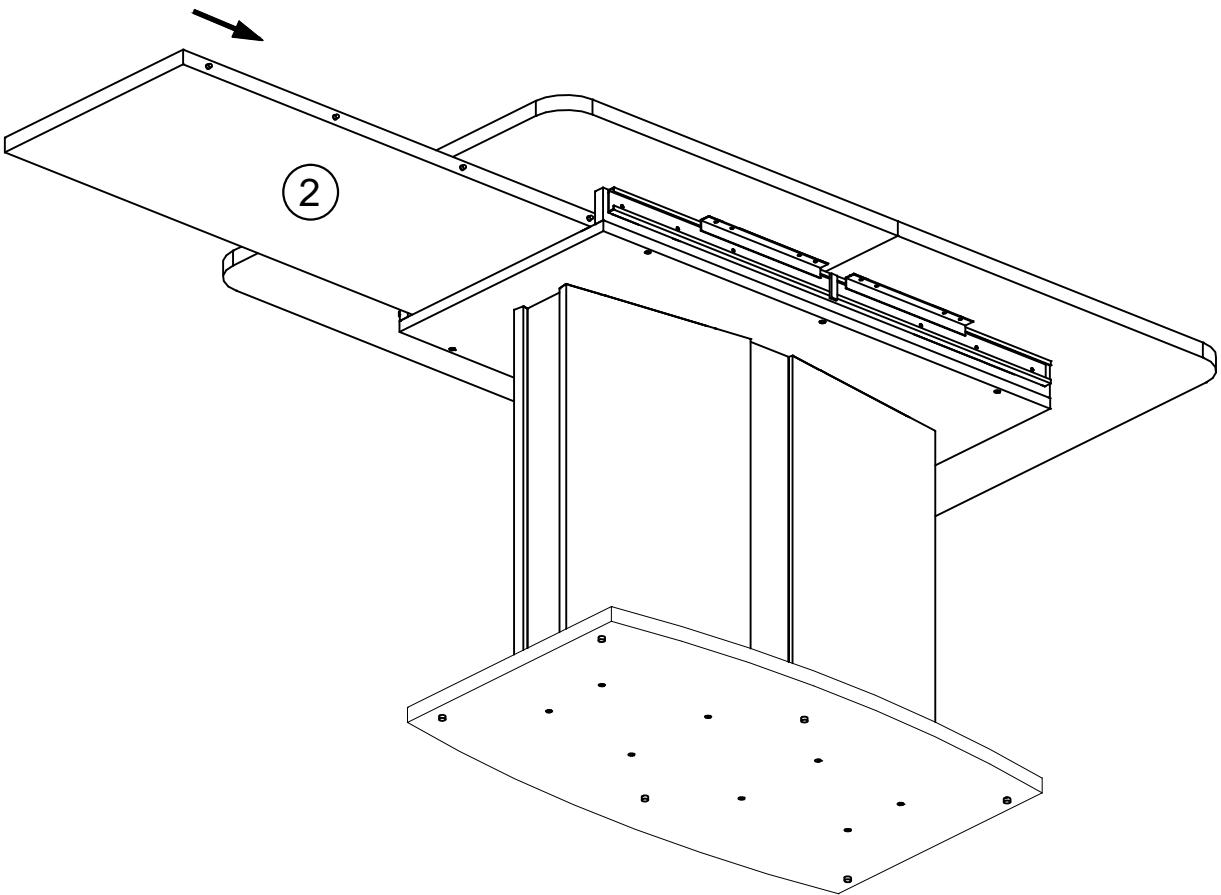
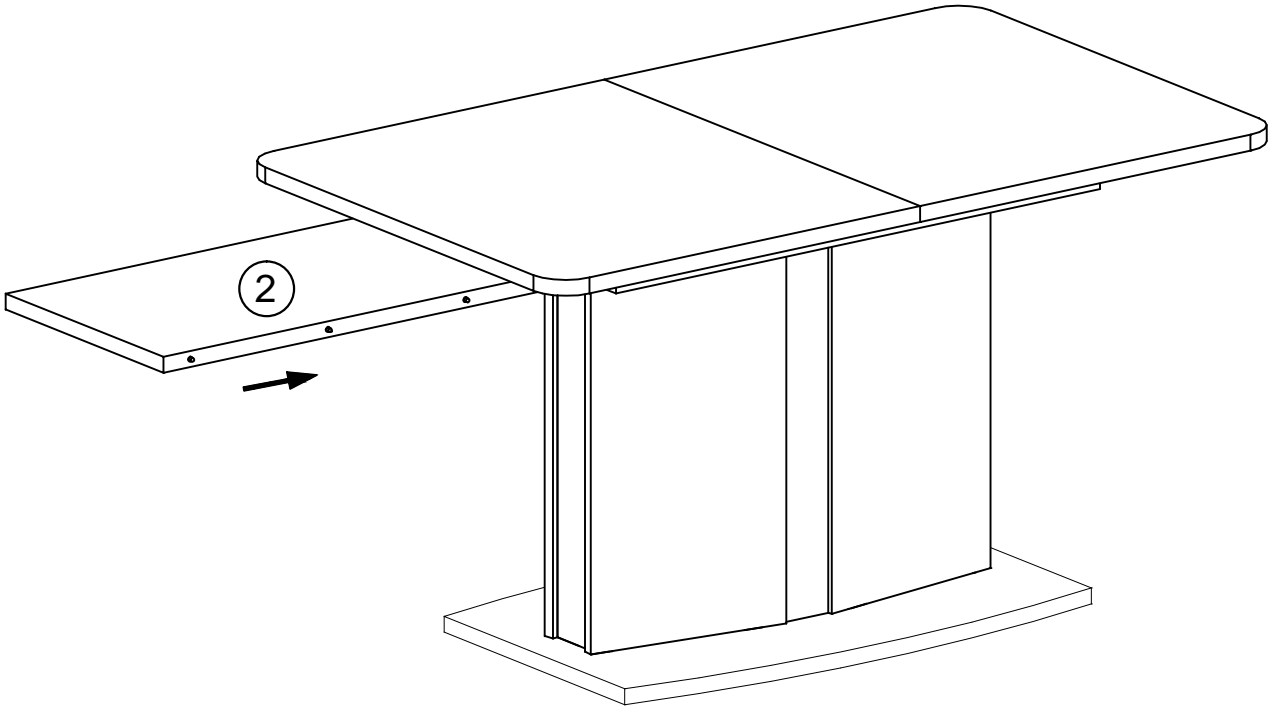
H 



I



J



Гарантия на мебель -- 24 месяца.

- Условием гарантийного обслуживания мебели является ее правильная эксплуатация и отсутствие механических повреждений по вине Покупателя.
- Гарантия не распространяется на естественный износ и дефекты, вызванные перегрузкой, неправильной или небрежной эксплуатацией и некачественной самостоятельной сборкой, проникновением жидкости, грязи и других посторонних предметов.
- Производитель настоятельно рекомендует при сборке мебели привлекать квалифицированных специалистов.
- Покупателю рекомендуется распаковать товар (изделие) при приемке и проверить детали на наличие брака (сколов, царапин и пр.).
- Сохраняйте заводскую упаковку до окончания сборки, т.к. замена брака производится только в заводской упаковке.
- Сохраняйте до конца гарантийного срока бланк заказа, договор и документы, переданные Вам в момент получения мебели.
- Замена брака производится в течении 30 рабочих дней от даты подачи рекламационного заявления. Рекламации по браку принимаются на электронный адрес салона в регионе покупки в виде письма, в котором подробно описан дефект детали в соответствии со схемой сборки. Для наглядности к письму прикладываются фотографии с изображением характера брака товара.
- Все рекламации принимаются к рассмотрению только при наличии самого изделия или отдельных элементов в фабричной упаковке.
- Претензии, возникшие вследствие неправильной самостоятельной сборки или неправильной эксплуатации, устраняются за счет Покупателя.
- Покупатель и продавец обладают всеми правами, предусмотренными Законом "О защите прав потребителей".

