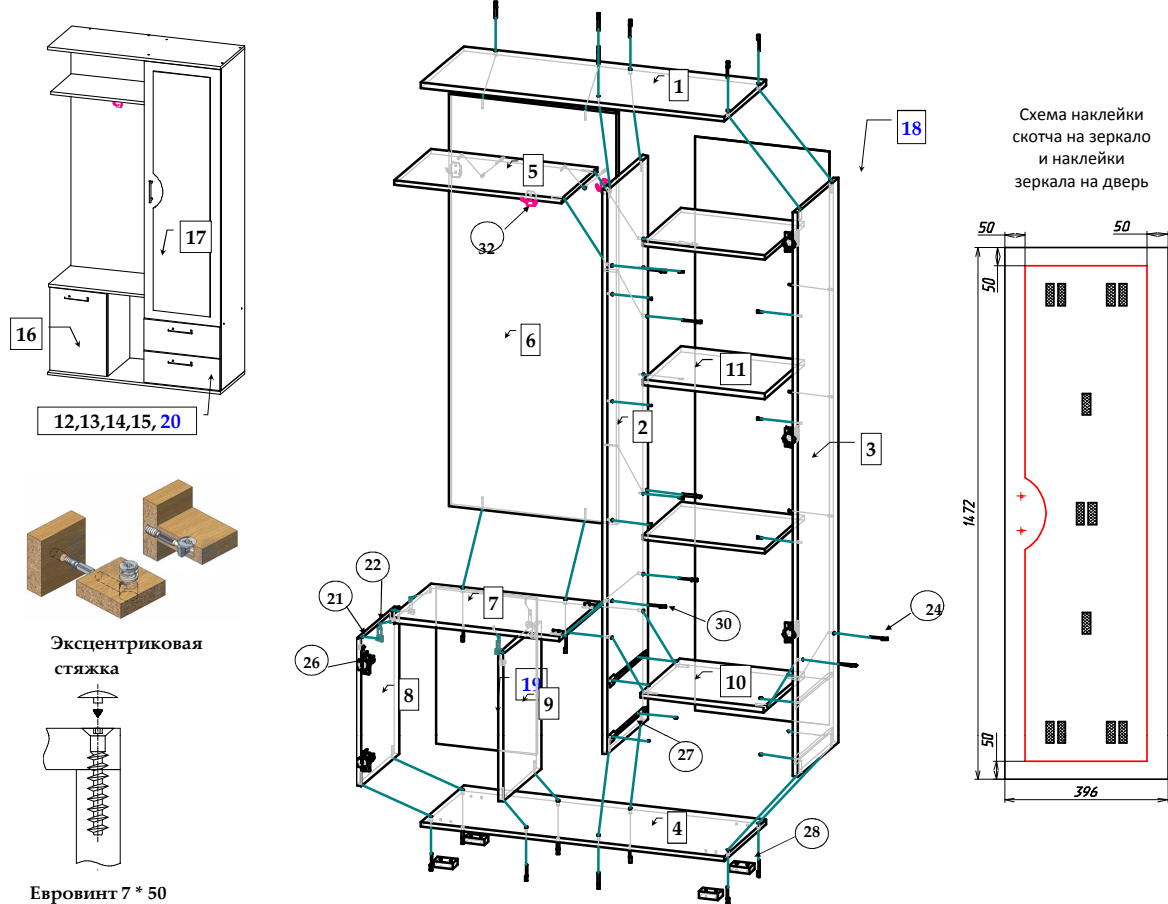




ООО МФ "Олимп - мебель"
 Шкаф комбинированный "Кармен - 1"
 (1900 x 900 x 350)



Комплектовочная ведомость на детали

№	Обозначение	Наименование	Размеры, мм.	Кол.	Материал	Пакет №
1	КН.НМ.05.18.00.01.00	Стенка горизонтальная	900 x 350	1	ЛДСП 16,0мм.	пакет 1/1
2	КН.НМ.05.18.00.02.00	Стенка вертикал.боковая левая	1848 x 330	1	ЛДСП 16,0мм.	пакет 1/1
3	КН.НМ.05.18.00.03.00	Стенка вертикал.боковая правая	1848 x 330	1	ЛДСП 16,0мм.	пакет 1/1
4	КН.НМ.05.18.00.04.00	Стенка горизонтальная	900 x 350	1	ЛДСП 16,0мм.	пакет 1/1
5	КН.НМ.05.18.00.05.00	Стенка горизонтальная	496 x 298	1	ЛДСП 16,0мм.	пакет 1/1
6	КН.НМ.05.18.00.06.00	Стенка вертикальная	1350 x 498	1	ЛДСП 16,0мм.	пакет 1/1
7	КН.НМ.05.18.00.07.00	Стенка горизонтальная	500 x 330	1	ЛДСП 16,0мм.	пакет 1/1
8	КН.НМ.05.18.00.08.00	Стенка вертикальная	482 x 310	1	ЛДСП 16,0мм.	пакет 1/1
9	КН.НМ.05.18.00.09.00	Стенка вертикальная	482 x 310	1	ЛДСП 16,0мм.	пакет 1/1
10	КН.НМ.05.18.00.10.00	Стенка горизонтальная	368 x 330	1	ЛДСП 16,0мм.	пакет 1/1
11	КН.НМ.05.18.00.11.00	Полка	364 x 320	3	ЛДСП 16,0мм.	пакет 1/1
12	КН.НМ.05.18.00.12.00	Фасадная стенка ящика	396 x 180	2	ЛДСП 16,0мм.	пакет 1/1
13	КН.НМ.05.18.00.13.00	Стенка ящика задняя	312 x 120	2	ЛДСП 16,0мм.	пакет 1/1
14	КН.НМ.05.18.00.14.00	Стенка ящика боковая левая	300 x 120	2	ЛДСП 16,0мм.	пакет 1/1
15	КН.НМ.05.18.00.15.00	Стенка ящика боковая правая	300 x 120	2	ЛДСП 16,0мм.	пакет 1/1
16	КН.НМ.05.18.00.16.00	Дверь	474 x 296	1	ЛДСП 16,0мм.	пакет 1/1
17	КН.НМ.05.18.00.17.00	Дверь в сборе	1472 x 396	1	ЛДСП 16/ зеркало	пакет 1/1
17.1	КН.НМ.05.18.00.17.01	Дверь	1472 x 396	1	ЛДСП 16,0мм.	пакет 1/1
17.2	КН.НМ.05.18.00.17.02	Зеркало	R 1372 x 296	1	Зеркало	пакет 1/1
18	КН.НМ.05.18.00.18.00	Ст.задняя ДВПО	1875 x 395	1	ДВПО 4,00 мм	пакет 1/1
19	КН.НМ.05.18.00.19.00	Ст.задняя ДВПО	510 x 295	1	ДВПО 4,00 мм	пакет 1/1
20	КН.НМ.05.18.00.20.00	Дно ящика ДВПО	340 x 300	2	ДВПО 4,00 мм	пакет 1/1

*** Предприятие - изготовитель оставляет за собой право на внесение изменений в конструкторско - технологическую документацию, усовершенствование конструкции изделия и замену фурнитуры на аналогичную. Перед сборкой внимательно ознакомьтесь с данной инструкцией. Проверьте комплектность фурнитуры и разберите ее по назначению. Упаковку и прокладочный материал можно использовать в качестве подстилочного материала при сборке. Сборку производите на ровной поверхности.

Последовательность сборки

Шурупами 4 x 25, закрепите ножки поз.28 на стенке горизонтальной поз. 4. На стенках вертикальных поз. 3 и поз. 8 шурупами 4 x 16 закрепите ответные планки петель поз. 26. Шурупами 3,5 x 16 на стенках вертикальных поз. 2, 3 закрепите ответные планки роликовых направляющих поз. 27 по разметке.

Евровинтами поз. 24 соедините стенки вертикальные поз. 2, 3, 8, 9 со стенкой горизонтальной поз. 2

Стенку горизонтальную поз. 7 соедините со стенками вертикальными поз. 8, 9 эксцентриковыми стяжками

поз. 21, 22. Евровинтами поз. 24 соедините стенку вертикальную поз. 6 со стенками горизонтальными

поз. 1, 5, 7 и стенкой вертикальной поз. 2. Далее таким же образом соедините стенки горизонтальные

поз. 1, 5, 7, 10 со стенками вертикальными поз. 2, 3. Закрепите стенку заднюю поз. 18 и 19 шурупами 3 * 16.

Установите шкаф в вертикальное положение. Шурупами 4 x 16 на двери поз. 16, 17 закрепите петли поз. 26.

На зеркало поз.17.2 наклеить двухсторонний скотч поз.39 с тыльной стороны согласно схемы, затем наклеить зеркало на лицевую сторону двери поз 17.1 согласно размерам, указанным на схеме. Где радиус, расположенный на зеркале, направлен в сторону ручки поз.31.

Навесьте и отрегулируйте распашные двери поз. 16, 17. В отверстия Ф5,0мм. в стенках вертикальных поз. 2, 3 установите полкодержатели поз. 30. Установите полки поз. 11.

Соберите выдвигающие ящики

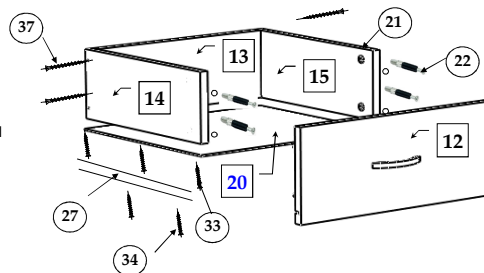
1. Шурупами 4 * 30 (поз. 37) соедините стенки ящика поз. 13, 14, 15.

2. Эксцентриковыми стяжками (поз. 21, 22) соедините фасадную стенку ящика поз. 12 со стенками ящиками боковыми поз. 14, 15.

3. В отв. Ø 5мм фасадной стенки ящика поз. 12 установите полкодержатели (поз. 30) и закрепите дно ящика поз. 20 шурупами 3 * 16 (поз. 33).

4. К боковым стенкам ящика поз. 14, 15 через дно ящика поз. 20, шурупами 3,5 * 16 (поз. 34) закрепите ответные планки от роликовых направляющих (поз. 27) .

Установите ящики в проем. На внутренней стороне фасадов наклейте амортизаторы поз. 29. Закрепите ручки поз. 31. Установите заглушки поз.23, 38.



Комплектовочная ведомость на фурнитуру

№	Наименование	Кол.
21	Эксцентрик	12
22	Дюбель ввинчиваемый DU 232 оцинкован. Ø 5 мм.	12
23	Заглушка для эксцентрика	12
24	Евровинт 7 x 50	28
25	Ключ для евровинта	1
26	Петля для накладной двери 0	5
27	Роликовая направляющая L=300мм.	2
28	Ножка	4
29	Амортизатор	8
30	Полкодержатель металлический	16
31	Ручка	4
32	Крючок 2-х рожковый	3
33	Шурупы 3 * 16	50
34	3,5 * 16	16
35	4 * 16	20
36	4 * 25	8
37	4 * 30	8
38	Заглушка для евровинта	28
39	Скотч двухсторонний	14

ПРАВИЛА И УСЛОВИЯ БЕЗОПАСНОЙ ЭКСПЛУАТАЦИИ.

- 1. Рекомендации по уходу за мебелью и ее эксплуатации**
1.1 Помещение, в котором хранится или эксплуатируется мебель должно быть сухим с температурой воздуха не ниже +5С и не выше 40С. Необходимо предохранять поверхность изделия от механических повреждений. Допускается протирать поверхность сухой или влажной салфеткой без применения химических веществ.
- 2. Требования безопасности мебельной продукции при эксплуатации.**
2.1 Использование мебельной продукции, выпущенной в обращение, должно осуществляться по назначению мебели, указанному в маркировке, инструкции по по сборке, эксплуатации и уходу, а также (при необходимости) с учетом допустимых предельных нагрузок, указанных изготовителем.
- 2.2 Мебельная продукция, поставляемая в разобранном виде, должна собираться в соответствии с соответствием в соответствии с приложенной изготовителем инструкцией по сборке, включающей комплектовочную ведомость и схему монтажа.
- 2.3 При эксплуатации мебельной продукции необходимо исключить попадание воды и иных жидкостей на элементы изделий мебели, соприкасающихся с полом.
- 2.4 При установке изделий мебели в непосредственной близости от нагревательных и отопительных приборов их поверхности во время эксплуатации должны быть защищены от нагрева. Температура нагрева элементов мебели не должна превышать +40С.

ГАРАНТИЙНЫЙ ТАЛОН

Изготовитель гарантирует соответствие мебели требованиям и ТР ТС 025/2012 "О безопасности мебельной продукции." ГОСТ 16371-93 "Мебель. Общие технические условия." и ГОСТ 19917-93 "Мебель для сидения и лежания. Общие технические условия." при соблюдении условий транспортирования, хранения, сборки и эксплуатации. В течении действия гарантийного срока изготовитель рассматривает претензии потребителей по качеству мебели и производит ремонт или замену деталей изделия. Гарантийный срок эксплуатации 24 месяца со дня продажи мебели через торговую сеть

Условия гарантии.

Претензии по комплектности фурнитуры принимаются с предъявлением инструкции по сборке и гарантийным талоном (копия). Претензии по качеству деталей принимаются с предъявлением этикетки от упаковки. Все гарантийные работы производятся только при предъявлении настоящего гарантийного талона.

СВИДЕТЕЛЬСТВО О ПРИЕМКЕ. ЗАКАЗ №

Мебель соответствует ТР ТС 025/2012, ГОСТ 16371-93, ГОСТ 19917-93 и признана годной к эксплуатации.

Дата выпуска изделия _____

Дата реализации _____

С условиями гарантийного обслуживания ознакомлен _____

Талон сохранять в течении гарантийного срока.

(подпись покупателя)

Срок службы изделия 10 лет.

Претензии принимаются по адресу:

606400 Российская Федерация, Нижегородская обл., г.Балахна, ул. Челюскинцев, д.27.

WEB-адрес: www.olmeko.ru Тел./факс: 8(83144)6-67-77

