

Код производителя указан на упаковке в соответствии с буквой:
А - ООО «МК BTS», г. Пенза, ул. Карпинского, д/д.99, офис 3

Инструкция по сборке и эксплуатации мебели

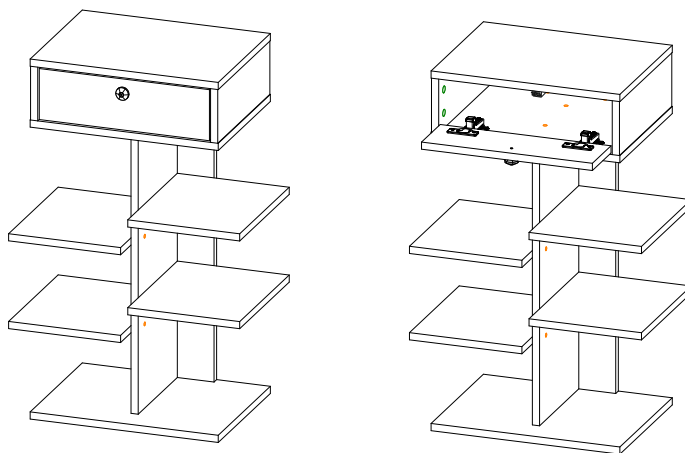
Набор мебели для прихожей

Тумба для обуви «Ион»

04-45.007

Габаритные размеры
Ширина: 516
Высота: 800
Глубина: 320

Максимальная нагрузка
на одну полку - 5 кг



ОБЩИЕ ТЕХНИЧЕСКИЕ УКАЗАНИЯ

Настоятельно рекомендуем перед началом сборки внимательно ознакомиться с данной инструкцией, проверить наличие всех деталей и фурнитуры согласно комплектовочным ведомостям, убедиться в их качестве (отсутствие царапин, сколов, вмятин и т.д.) т.к. претензии по количеству комплектующих и качеству изделия после сборки не принимаются.

Сборку советуем производить вдвоем на ровной поверхности, в качестве подкладочного материала рекомендуем использовать гофрокартон от упаковок.

Производитель оставляет за собой право вносить изменения, не нарушающие внешнего вида и габаритных размеров изделия (замена крепежной фурнитуры, ножек, ручек и т. д. на аналоги).

Правила эксплуатации

Для длительного сохранения эксплуатационных и эстетических качеств мебели необходимо соблюдать следующие правила по уходу за мебелью во время ее эксплуатации:

- эксплуатировать мебель в сухом, проветриваемом помещении с температурой воздуха от +10 С до +40 С и относительной влажностью воздуха не более 70%
- в процессе эксплуатации мебели возможно ослабление крепежной фурнитуры - необходимо ее поправлять
- при эксплуатации изделий, имеющих декоративные решения в виде стекла или зеркал, необходимо помнить, что эксплуатация стекла и зеркал с трещиной сопряжено с риском получения травм. Следует немедленно заменить стекло/зеркало при появлении трещин
- не допускать скопления влаги на поверхностях изделия во избежание набухания щитов и отклейки кромок
- беречь поверхности от механических повреждений, не ставить на поверхность горячие предметы
- при чистке использовать влажную ткань с применением специальных средств по уходу за мебелью с последующей протиркой поверхностей насухо
- не допускайте попадания на поверхность таких веществ, как растворители, бензин, обезжиривающие средства и др.

Гарантийные обязательства

- Изготовитель гарантирует соответствие мебели требованиям ГОСТ 16371-2014, ТР ТС 025/2012 при соблюдении условий транспортировки, хранения, сборки (для мебели, поставляемой в разобранном виде), эксплуатации.
- Срок службы изделия - 5 лет (при соблюдении условий эксплуатации мебели).
- Гарантийный срок эксплуатации мебели - 24 месяца.

EAC

Набор мебели для прихожей
Тумба для обуви «Ион»
04-45.007

BTS
МЕБЕЛЬНАЯ КОМПАНИЯ

Срок службы изделия - 5 лет
Срок гарантии - 24 месяца


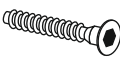





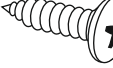
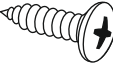
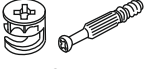
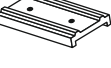

Соответствует требованиям
ТР ТС 025/2012

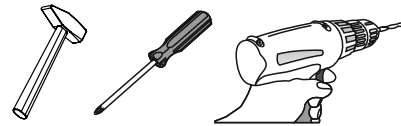
Производитель в соответствии с буквой
А - ООО «МК BTS», г. Пенза, ул. Карпинского, д/д.99, офис 3

Дата изготовления _____

Комплектовочная ведомость

Поз.	Наименование	Длина	Ширина	Кол-во
1	Перегородка	632	240	1
5	Вязка	632	180	1
2	Крышка	420	320	1
3	Крышка	420	320	1
4	Крышка	420	320	1
6	Полка	250	304	4
8	Боковина	120	320	2
7	Фасад	114	380	1
9	ЛДВП	148	414	1

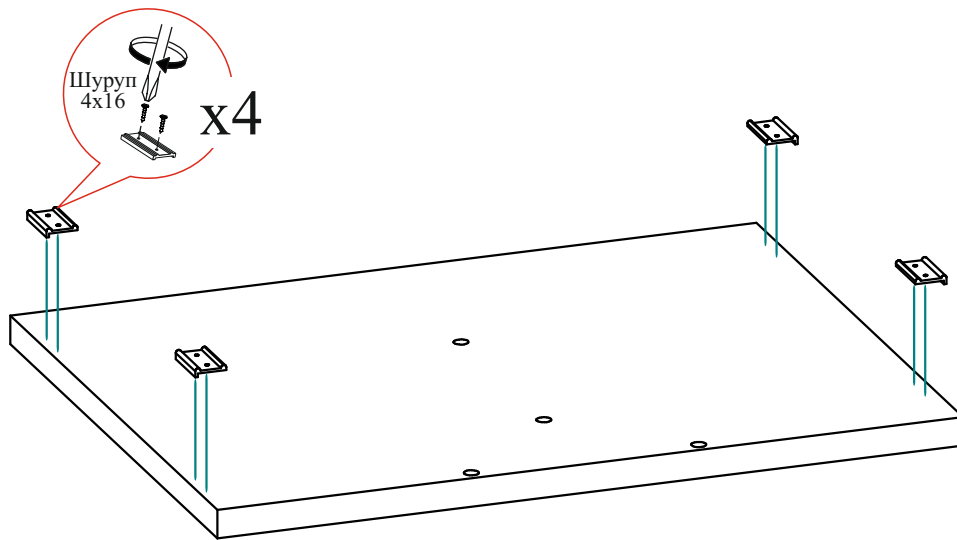
Гвоздь 2x20  10 шт.	Евровинт 6x50  20 шт.	Заглушка для евровинта  16 шт.	Заглушка для эксцентрика  8 шт.	Магнит  1 шт.
Петля 4-х шарнирная вкладная  2 шт.	Ручка BTS №37 кнопка  1 шт.	Шуруп 3x16  2 шт.	Шуруп 4x16  19 шт.	Эксцентриковая стяжка  8 шт.
Подпятник  4 шт.	Навес угловой с заглушкой  1 шт.			



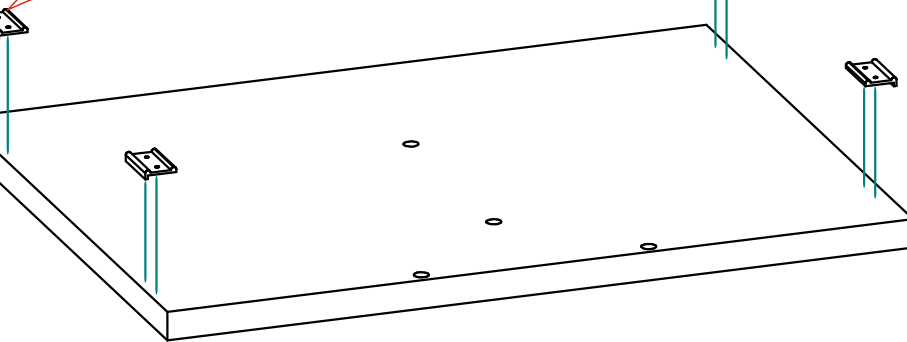
Необходимый инструмент для сборки
Рекомендуем сборку производить вдвоем.

**Качество мебели зависит от качества сборки.
Рекомендуем доверить сборку специалистам.**

1



Шуруп 4x16 x4



Уважаемый покупатель!

Убедительная просьба сохранять упаковку до полной сборки изделия!

В случае обнаружения брака/дефекта обязательно сфотографировать выявленный дефект и этикетку на упаковке. На фотографии должно быть четко видно: наименование изделия, дату изготовления и номер бригады. Претензии по качеству без фотографии этикетки не принимаются.

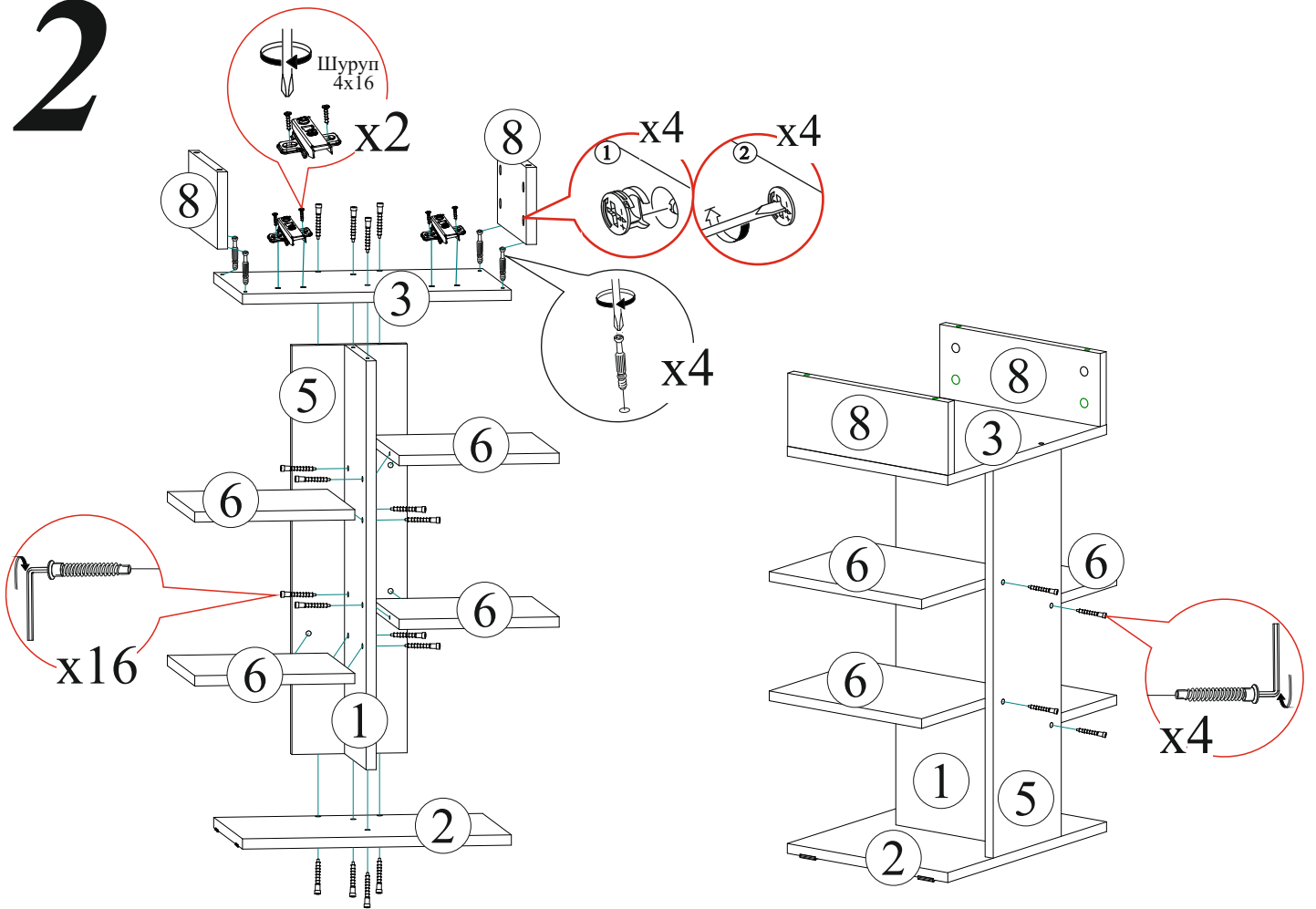
		Производитель в соответствии с буквой А - ООО «МК БТС», г. Пенза, ул. Карпинского, д.вл.99, офис 3	
Милан ЦС-04 СЕКЦИЯ ЦЕНТРАЛЬНАЯ венге/белый глянец		Дата изготовления 01.01.2021	
Цвет:		Крышки	
		3/4	Срок службы 5 лет. Гарантия 24 мес. 01-69.007 www.btsmebel.ru

2504BQF10JE16AU 36803-01 00264243 11 0002

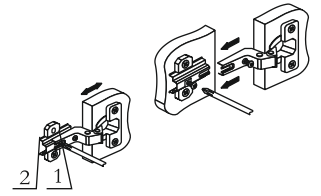
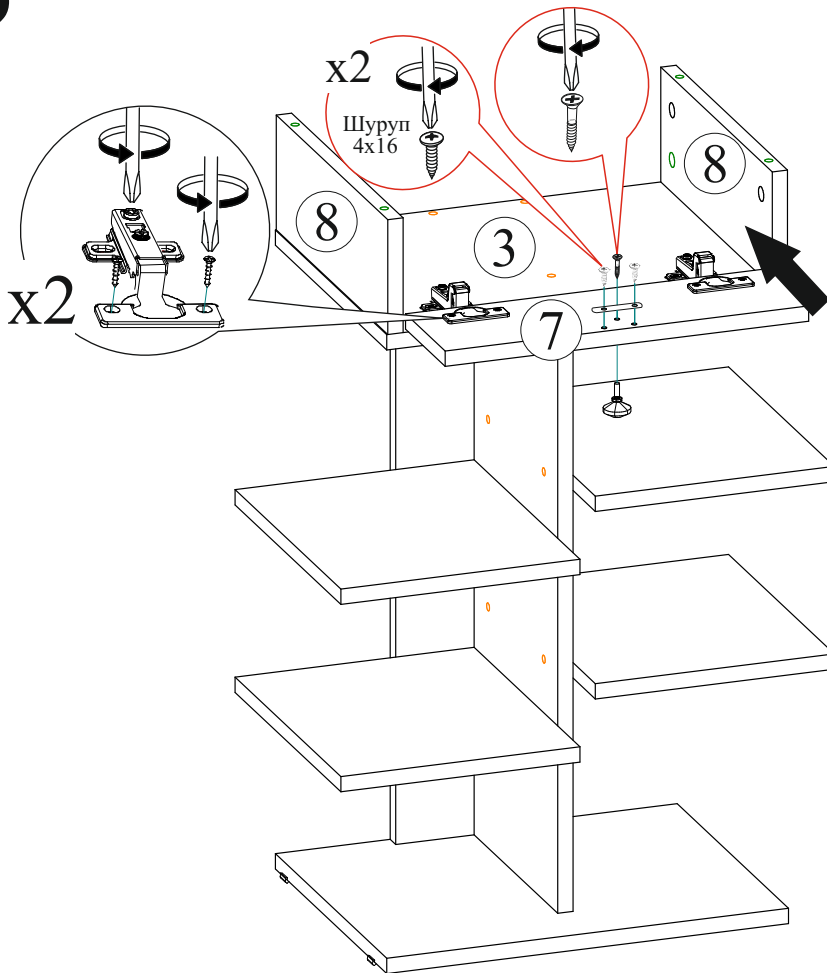
3/4

01-69.007 www.btsmebel.ru

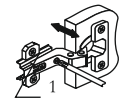
2



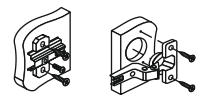
3



Регулювання створки по ширині

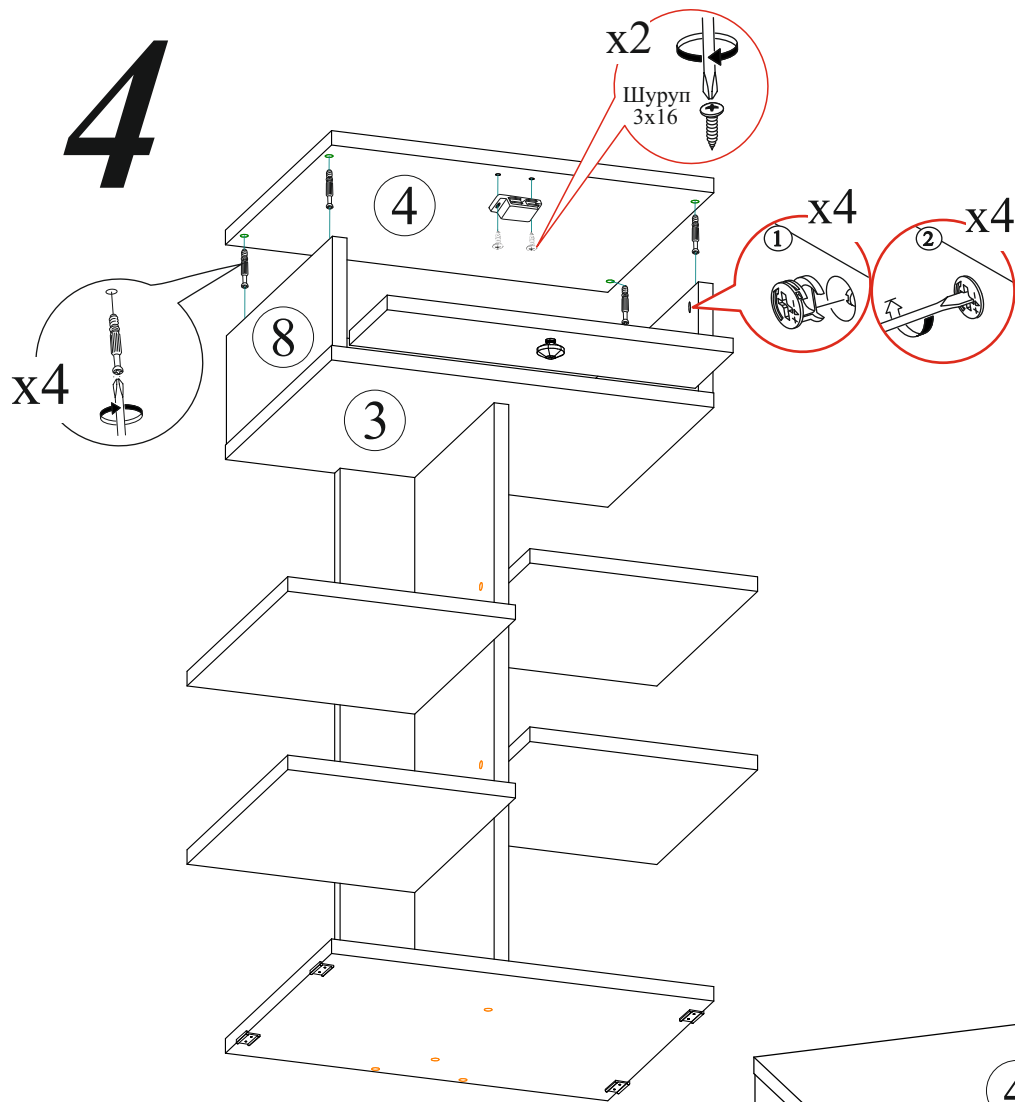


Регулювання створки по глибині

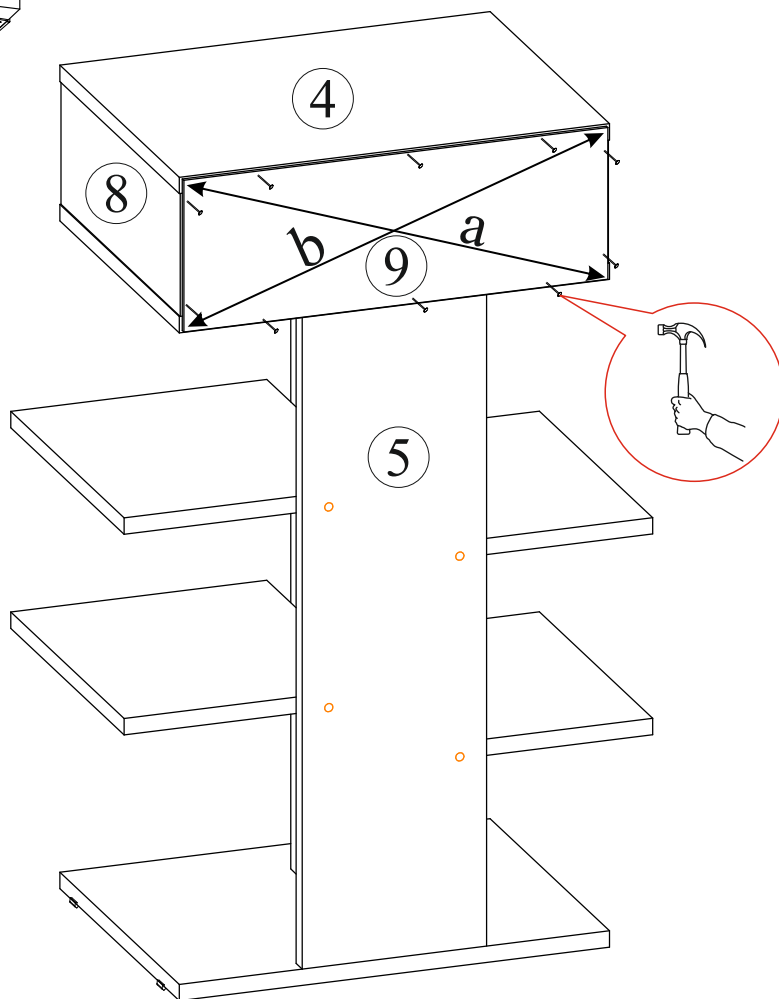


Регулювання створки по висоті

4



5



$a=b$

Рекомендуем закрепить мебель к стене или к другой мебели.

Уважаемый покупатель!
Выражаем Вам искреннюю благодарность за выбор нашей мебели!