

ГАРАНТИЙНЫЙ ТАЛОН

Заполняется магазином, где приобретено изделие

_____ (Наименование изделия)

Дата выпуска _____

Дата продажи _____

Владелец изделия _____

(Фамилия, Имя, Отчество)

Адрес _____

Установлен дефект _____

Исправил мастер _____

(подпись)

ГАРАНТИИ

24 месяца со дня приобретения по предъявлению гарантийного талона по обнаруженным дефектам. За механические повреждения, потертости, сколы фабрика ответственности не несет.

Наш адрес: РОССИЯ, 427628, Удмуртская республика, г. Глазов, ул. Сибирская, 42.

Контактный телефон: 8 (341-41)2-58-38

"бесплатный звонок по России 8-800-100-2600"

_____ (линия отреза)

ПАСПОРТ

1. Дата выпуска

2. Отметка магазина о продаже

3. Штамп магазина

4. "___" _____ 201__ г.

Пункты 2,3,4 заполняются в магазине при покупке мебели.

Сертификат _____

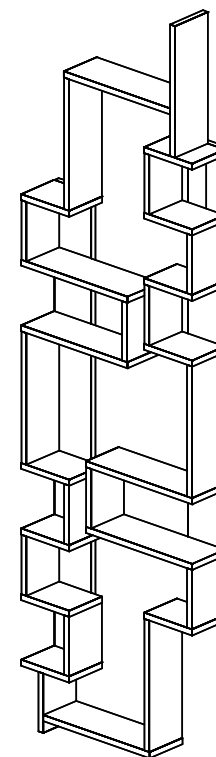
глазов®
www.glazovmebel.ru

РОССИЯ

ООО "Глазовская мебельная фабрика"
Удмуртская Республика, г. Глазов
ул. Сибирская, 42



Стеллаж Twist



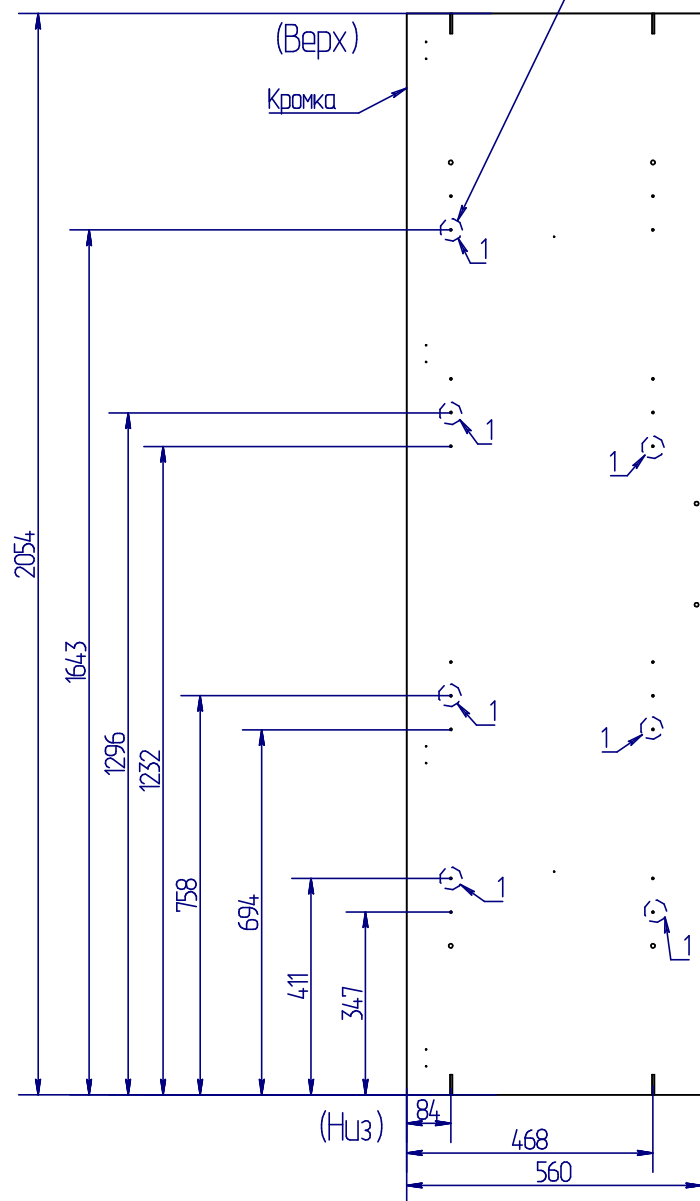
Габаритные размеры в мм,
560x136x1990,5

ИНСТРУКЦИЯ ПО СБОРКЕ

Сборка компановки 2:

2.1. После сборки стеллажа (см. Рис. 15,16 стр.7), необходимо в левой вертикальной детали шкафа самостоятельно досверлить насквозь сквозным сверлом $\Phi 8\text{мм}$ - 7штв. №1 (Рис. 20).

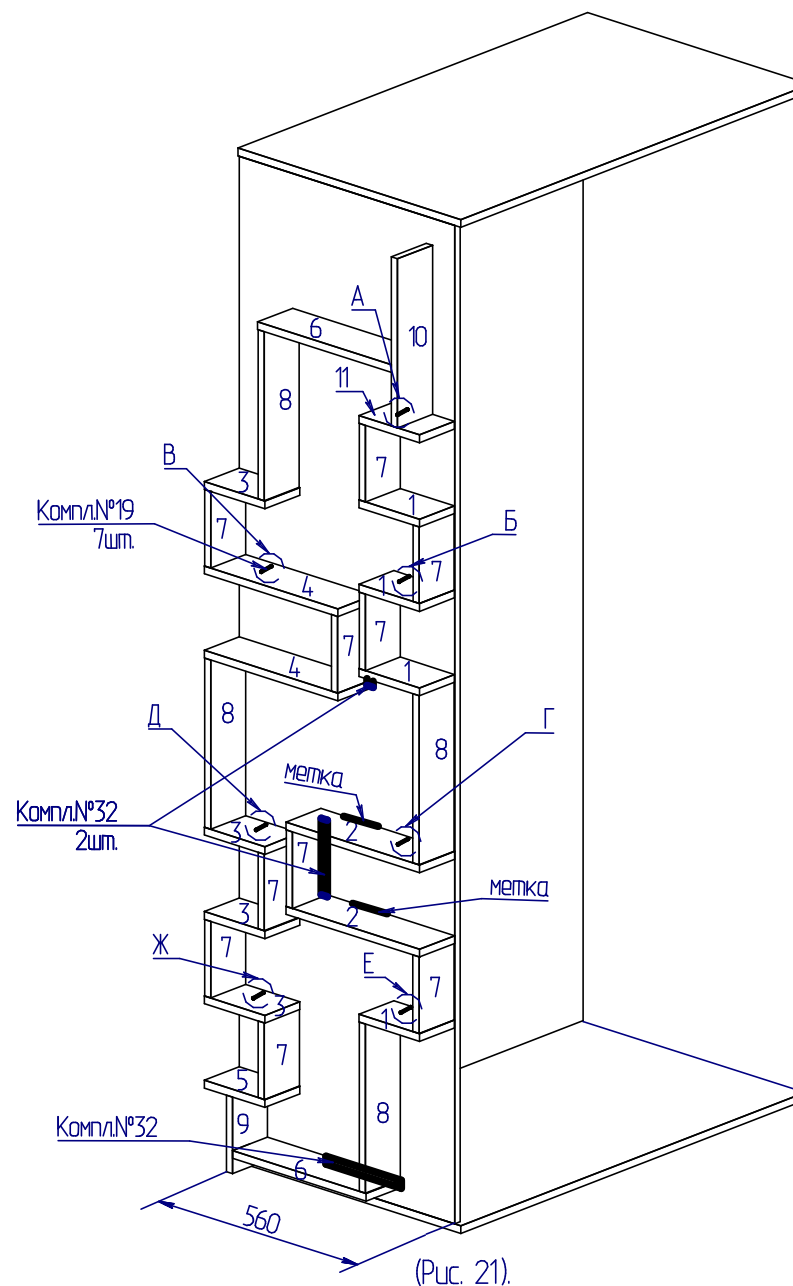
(Вид изнутри левой вертикальной детали) Досверлить насквозь 7штв. $\Phi 8\text{мм}$



(Рис. 20).

2.2. Крепление стеллажа к левой вертикальной стенке с помощью Компл.№32 и Компл.№19 (Рис.21).

2.2.1. Последовательность крепления стеллажа к шкафу (см. п.14, стр.9).



(Рис. 21).

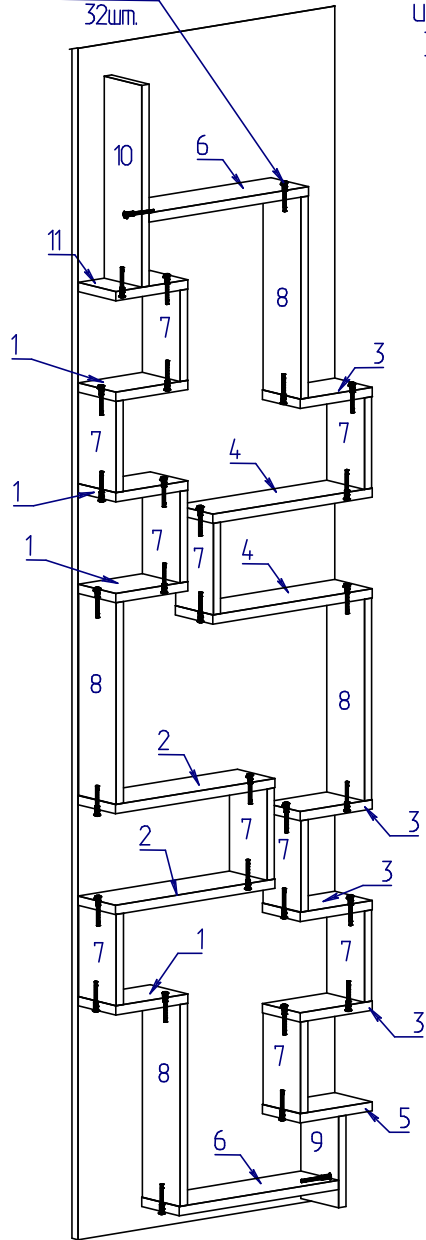
Сборка компановки 3:

3. Собираем стеллаж шириной 560мм с помощью Комплекта №19 (Рис.22).

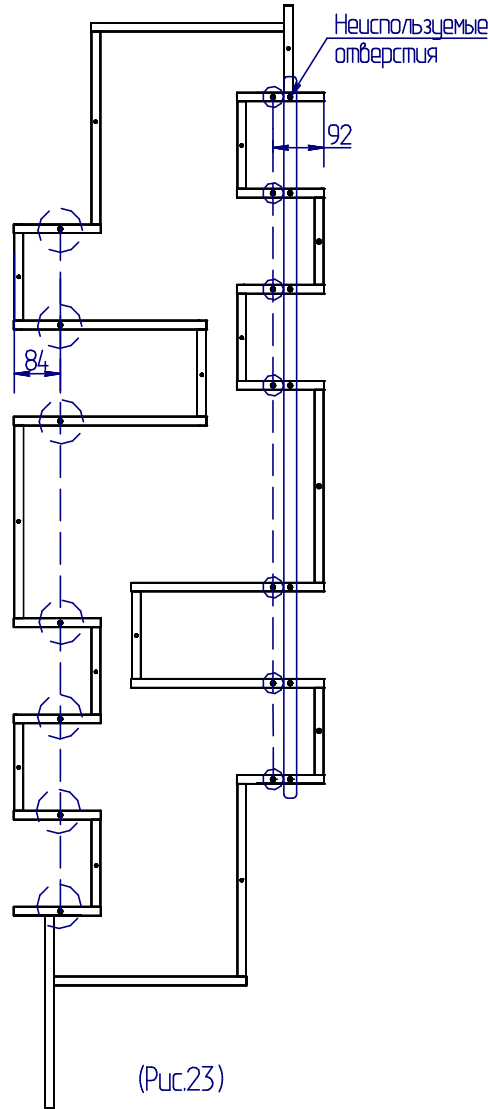
3.1. При сборке стеллажа все торцевые отверстия должны находиться снаружи, при этом необходимо выдерживать размеры изображенные на (Рис.23).

3.2. Две детали №3, две детали №1 и детали №12, №13 останутся не использованы.

Компл.№19 (А,В)
32шт.



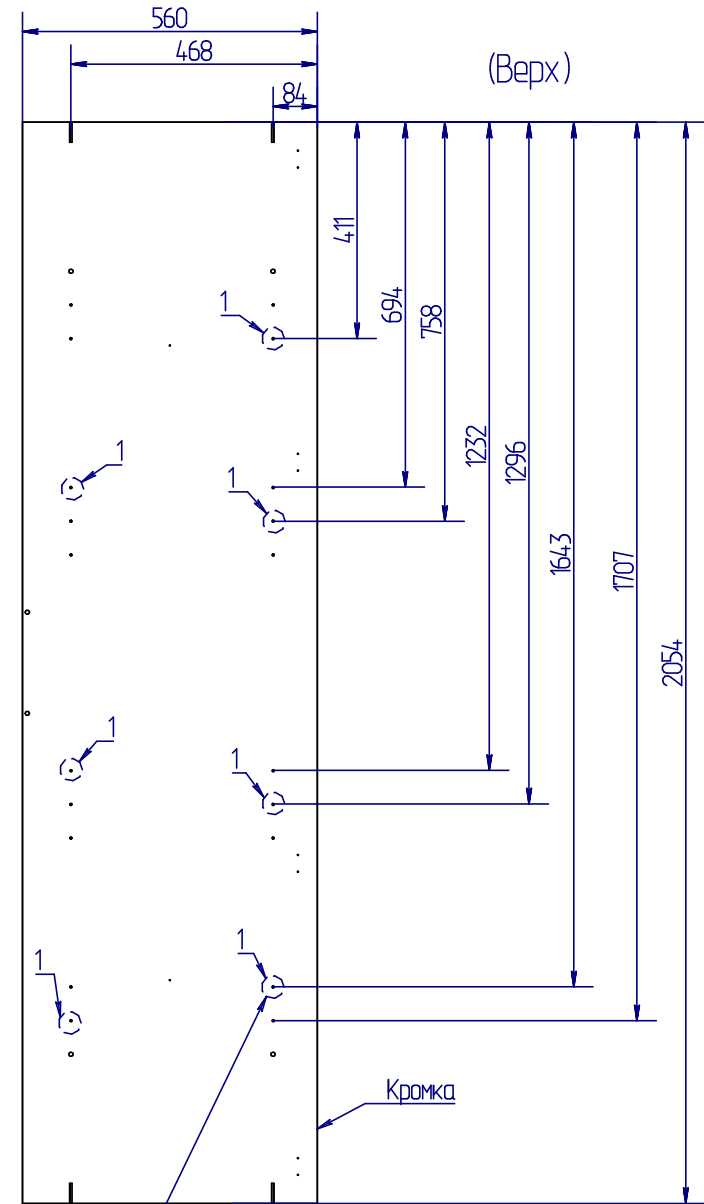
(Рис.22)



(Рис.23)

3.3. После сборки стеллажа (Рис. 22,23), необходимо в правой вертикальной детали шкафа самостоятельно досверлить насквозь сквозным сверлом $\Phi 8\text{мм}$ - 7отв. №1 (Рис.24).

(Вид изнутри правой вертикальной детали)



Досверлить насквозь 7отв. $\Phi 8\text{мм}$

(Рис.24). (Низ)

3.4. Крепление стеллажа к правой вертикальной стенке с помощью Комплекта №32 и Комплекта №19 (Рис.26).

3.4.1. Для удобства крепления стеллажа, шкаф можно уложить горизонтально (для примера см. Рис.25).

3.4.2. Если нет возможности уложить шкаф, то необходимо аккуратно взять стеллаж вдвоем, приподнять его вверх и приложить к вертикальной детали шкафа (Рис.26).

3.4.3. Затем придерживая стеллаж, крепим его с помощью Комплекта №19 в последовательности А, Б, В, Г, Д, Е, Ж сверху вниз. (Рис.26).

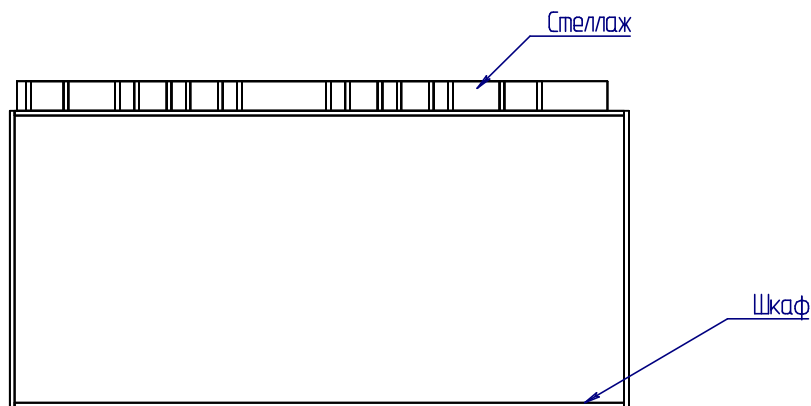
3.4.4. После крепления стеллажа Комплекта №19 необходимо детали №2 выровнять с помощью уровня и сделать метки карандашом (Рис.26).

3.4.5. Откручиваем деталь №7 при этом придерживая детали №2.

3.4.6. На торец с отверстием детали №7 необходимо нанести клеящую ленту Комплекта №32 (Рис. 26).

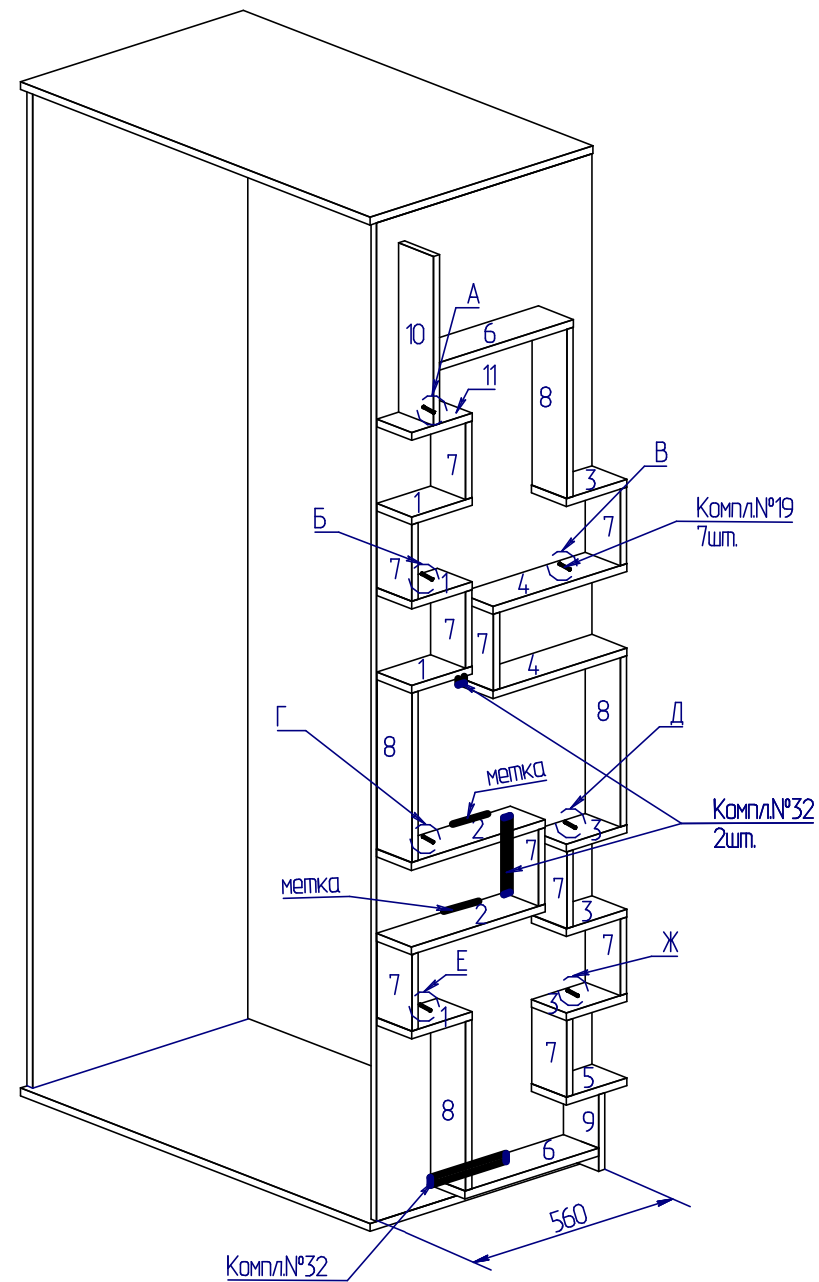
3.4.7. Затем снимаем защитную пленку и устанавливаем по меткам обратно деталь №7 (Рис.26).

3.4.8. Со второй деталью №7 и деталью №6 повторить аналогичную процедуру (Рис.26).



(Пример Рис.25).

3.5. После сборки все сквозные видимые отверстия заклеить с помощью самоклеящихся заглушек Комплекта №19.

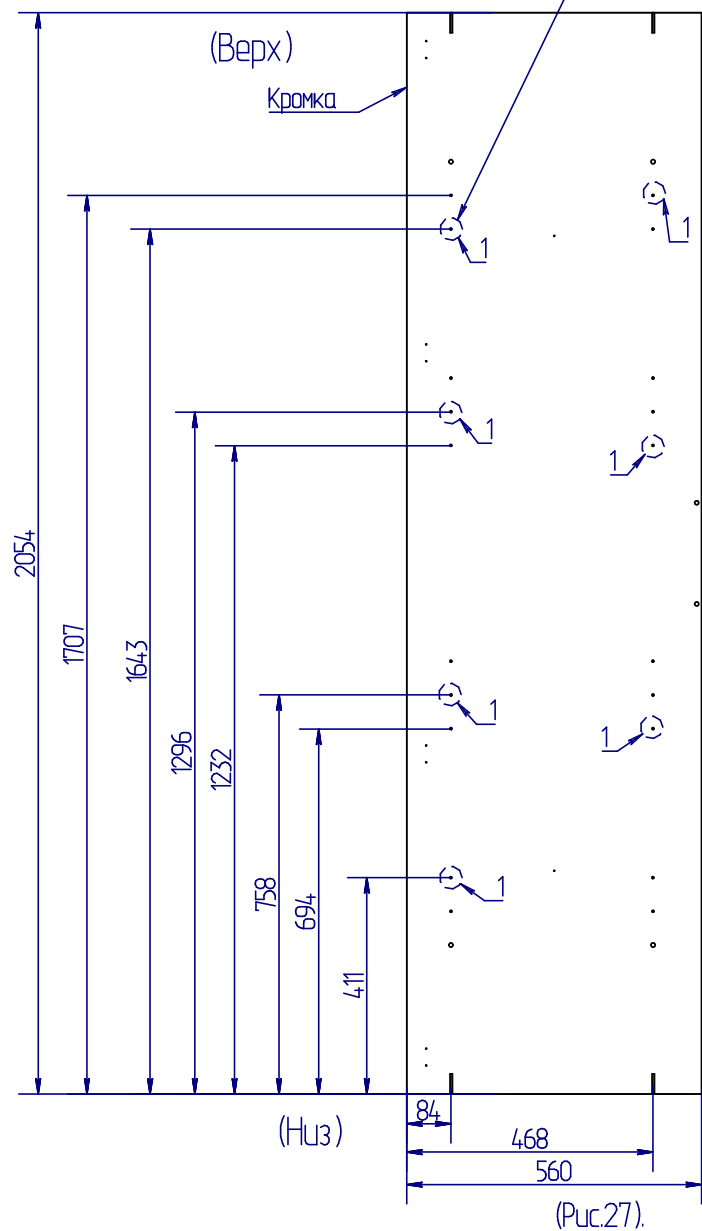


(Рис.26).

Сборка комплектки 4:

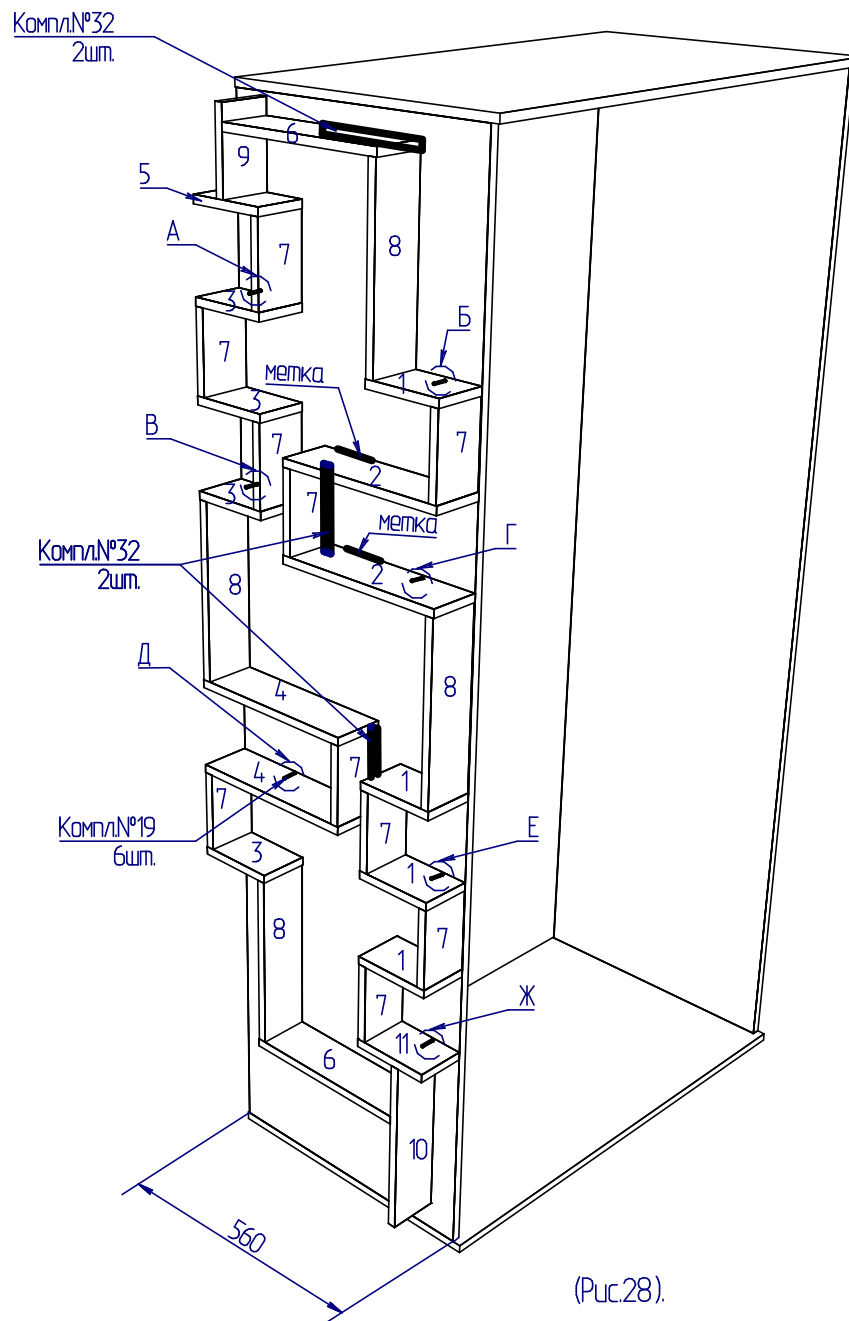
4.1. После сборки стеллажа (см. Рис. 22, 23 стр.13), необходимо в левой вертикальной детали шкафа самостоятельно досверлить насквозь сквозным сверлом $\Phi 8\text{мм}$ - 7штв. №1 (Рис. 27).

(Вид изнутри левой вертикальной детали) Досверлить насквозь 7штв. $\Phi 8\text{мм}$



4.2. Крепление стеллажа к левой вертикальной стенке с помощью Компл.№32 и Компл.№19 (Рис.28).

4.2.1. Последовательность крепления стеллажа к шкафу (см. п.3.4, стр.15).



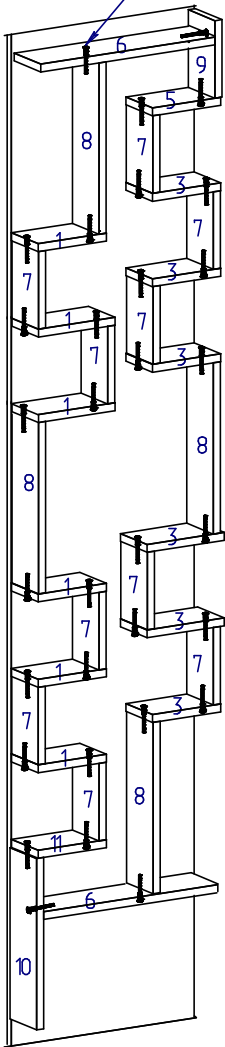
Сборка компановки 5:

5. Собираем стеллаж шириной 370мм с помощью Комплекта №19 (Рис.29).

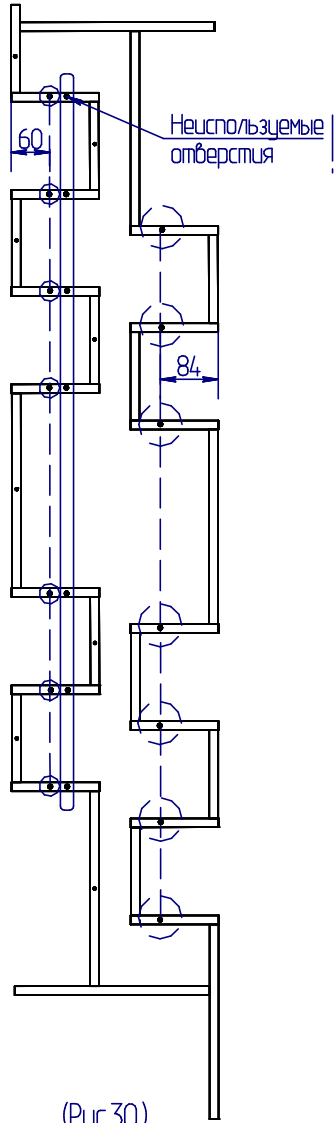
5.1. При сборке стеллажа все торцевые отверстия должны находиться снаружи, при этом необходимо выдерживать размеры изображенные на (Рис.30).

5.2. Две детали №2, две детали №4 и детали №12, №13 останутся не использованы.

Комплект №19 (А,В)
32шт.



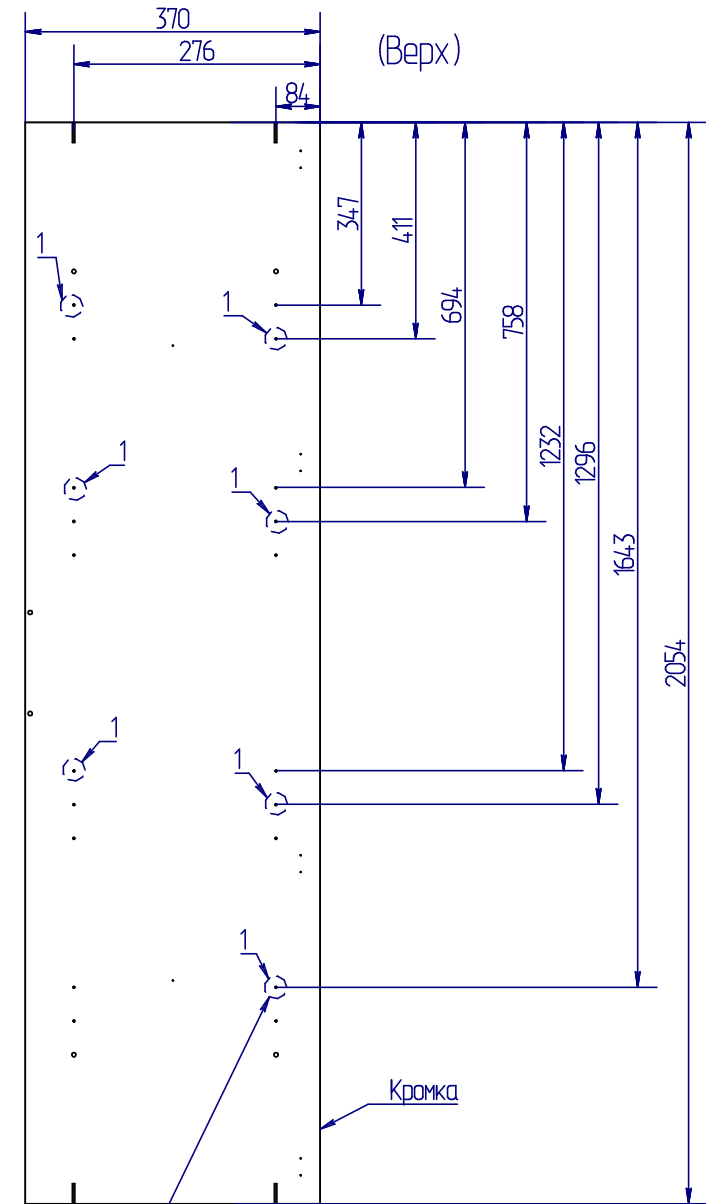
(Рис.29)



(Рис.30)

5.3. После сборки стеллажа (Рис. 29, 30), необходимо в правой вертикальной детали шкафа самостоятельно досверлить насквозь сквозным сверлом $\Phi 8\text{мм}$ - 7шт. №1 (Рис.31).

(Вид изнутри правой вертикальной детали)



Досверлить насквозь 7шт.
 $\Phi 8\text{мм}$

(Рис.31)

(Низ)

Уважаемый покупатель, обращаем Ваше внимание на то, что внешний вид изделия во многом зависит от качества сборки.

ПОДГОТОВКА К СБОРКЕ

1. Распаковать упаковки (при этом сохранить упаковочные ярлыки).
2. Ознакомиться с данной инструкцией по сборке.
3. Подготовить инструмент: молоток, набор отверток, рулетку, карандаш, уровень, сквозное сверло $\Phi 8\text{мм}$, сверло по бетону $\Phi 6\text{мм}$, перфоратор.
4. Подготовить место для сборки.
5. Прямоугольность собранных каркасов проверять рулеткой по диагонали.

ПРИМЕЧАНИЕ

1. Заглушки на фурнитуру устанавливать после полной сборки изделия на видимые части.
2. Возможна сборка стеллажа в 4 разных вариантах.
3. Допустимый максимальный вес не более 1 кг на каждую полку стеллажа.
4. Стеллаж можно крепить к кирпичной стене вертикально и горизонтально.
5. Крепление к стене дюбель гвоздь 6x60 – 3 шт. в комплект не входят.
6. Направление текстуры, на всех деталях, значение не имеет.

Внимание !

Крепежные средства для крепления к стене не прилагаются. Для разных материалов стен требуются различные крепления. Используйте крепежные средства, подходящие для материала стен в Вашем доме. Если вы не уверены, какой тип крепления подходит к данному материалу, обратитесь в специализированный магазин.

ПРАВИЛА ЭКСПЛУАТАЦИИ И УХОДА ЗА МЕБЕЛЬЮ

1. Мебель, перевозимая при температуре ниже 0°C , охлаждается и при установке в помещении "запотевают", поэтому ее следует немедленно протереть чистой, сухой, мягкой тканью.
2. Мебель предназначена для эксплуатации в помещениях с температурой воздуха $+10+28^{\circ}\text{C}$ и относительной влажностью 50-70%. Не рекомендуется ставить мебель близко к источникам тепла, а также к сырым и холодным стенам. Ее следует беречь от прямого попадания солнечных лучей.
3. На поверхности деталей не следует ставить горячие и влажные предметы. Нежелательно попадание кислот, щелочей и растворителей (спирт, бензин, ацетон).
4. Поверхности следует оберегать от механических повреждений, ударов и царапин, поскольку восстановить поверхность невозможно.
5. Поверхности мебели следует чистить специальным составом, который можно приобрести в магазине.
6. Зеркала и стекла рекомендуется чистить любыми средствами, предназначенными для этих целей.
7. Для предотвращения повреждения полового покрытия при перемещении мебели следует использовать подстилочный материал (картон, плотная ткань и т.п.)

ПОРЯДОК ПРЕДЪЯВЛЕНИЯ ПРЕТЕНЗИЙ НА КАЧЕСТВО МЕБЕЛИ

Претензии по комплектности и производственным дефектам в течение гарантийного срока должна направляться покупателем непосредственно в магазин, где приобретена мебель, с обязательным приложением товарного чека и упаковочных ярлыков.

По дефектам, появившимся из-за несоблюдения покупателем правил эксплуатации и ухода за мебелью, претензии не принимаются.

К СВЕДЕНИЮ ПОКУПАТЕЛЯ

Предприятие оставляет за собой право вносить изменения в конструктивные элементы мебели на основе внедрения передовой технологии, улучшающие качество выпускаемой продукции.

При обнаружении производственных дефектов ссылаетесь на номер набора мебели, номер ОТК, приложите гарантийный талон и упаковочные ярлыки.

5.4. Крепление стеллажа к вертикальной правой стенке с помощью Комплекта №32 и Комплекта №19 (Рис.33).

5.4.1. Для удобства крепления стеллажа, шкаф можно уложить горизонтально (для примера см. Рис.32).

5.4.2. Если нет возможности уложить шкаф, то необходимо аккуратно взять стеллаж вдвоем, приподнять его вверх и приложить к вертикальной детали шкафа (Рис.33).

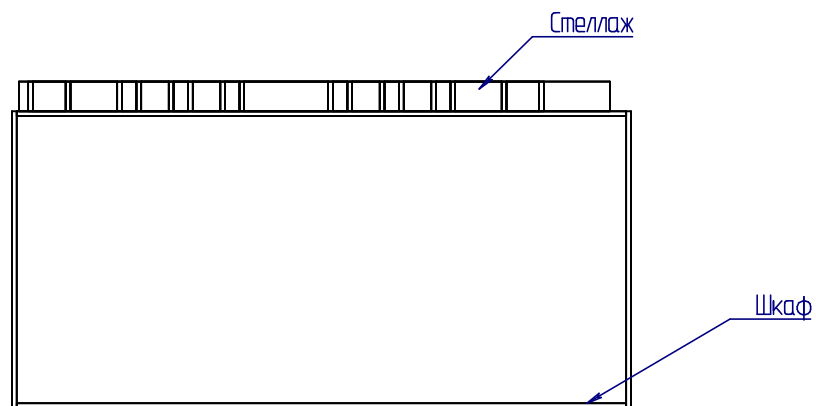
5.4.3. Затем придерживая стеллаж, крепим его с помощью Комплекта №19 в последовательности А, Б, В, Г, Д, Е сверху вниз. (Рис.33).

5.4.4. После крепления стеллажа Комплекта №19 необходимо деталь №8 выровнять с помощью уровня и сделать метки карандашом (Рис.33).

5.4.5. Откручиваем деталь №6 при этом придерживая деталь №8.

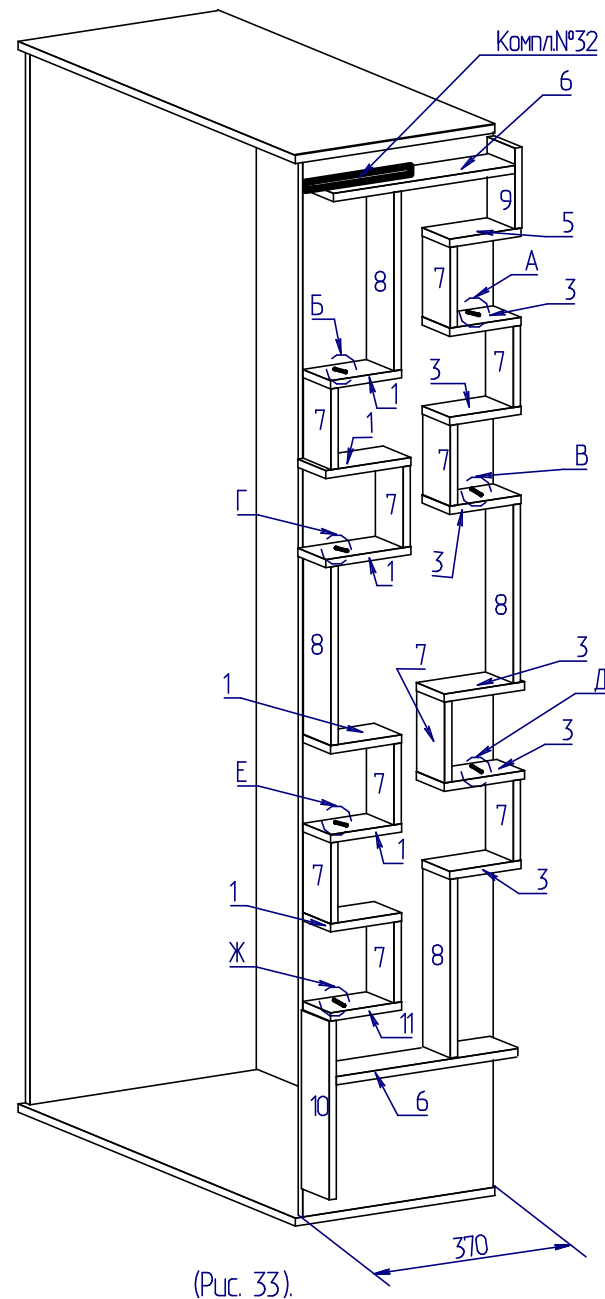
5.4.6. На торец детали №6 необходимо нанести клеящую ленту Комплекта №32 (Рис. 33).

5.4.7. Затем снимаем защитную пленку и устанавливаем по меткам обратно деталь №6 (Рис.33).



(Пример Рис.32).

5.5. После сборки все сквозные видимые отверстия заклеить с помощью самоклеящихся заглушек Комплекта №19.

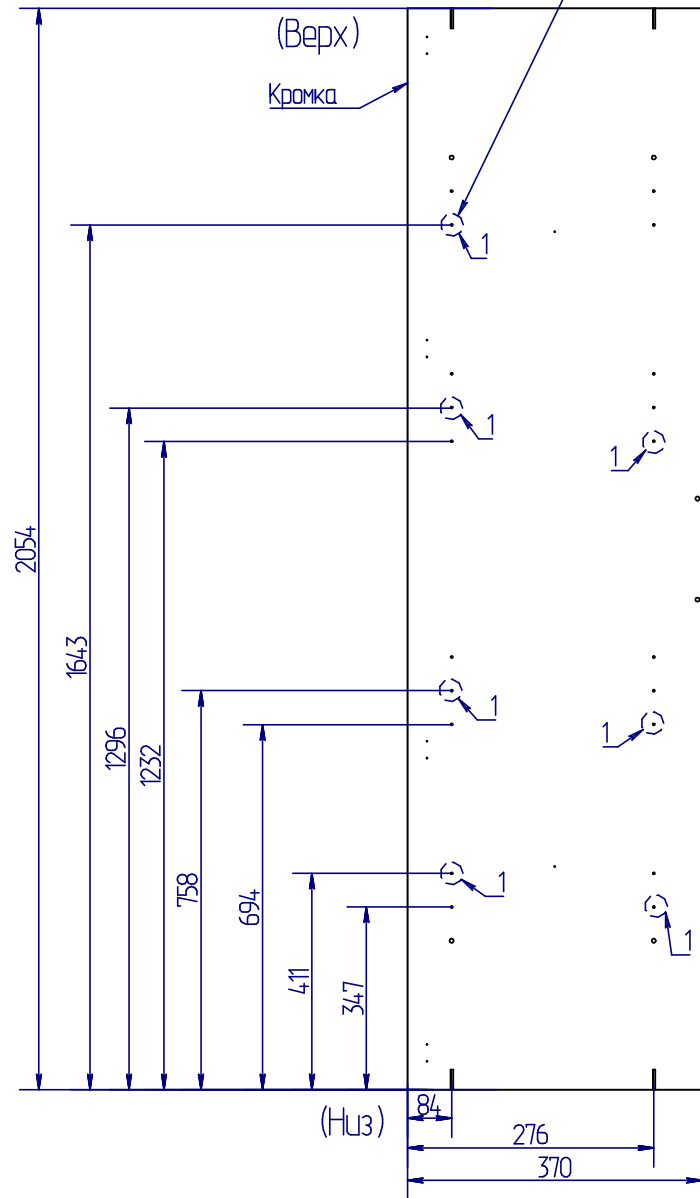


(Рис. 33).

Сборка компановки 6:

6.1. После сборки стеллажа (см. Рис. 29, 30 стр.19), необходимо в левой вертикальной детали шкафа самостоятельно досверлить насквозь сквозным сверлом $\Phi 8\text{мм}$ - 7штв. №1 (Рис. 34).

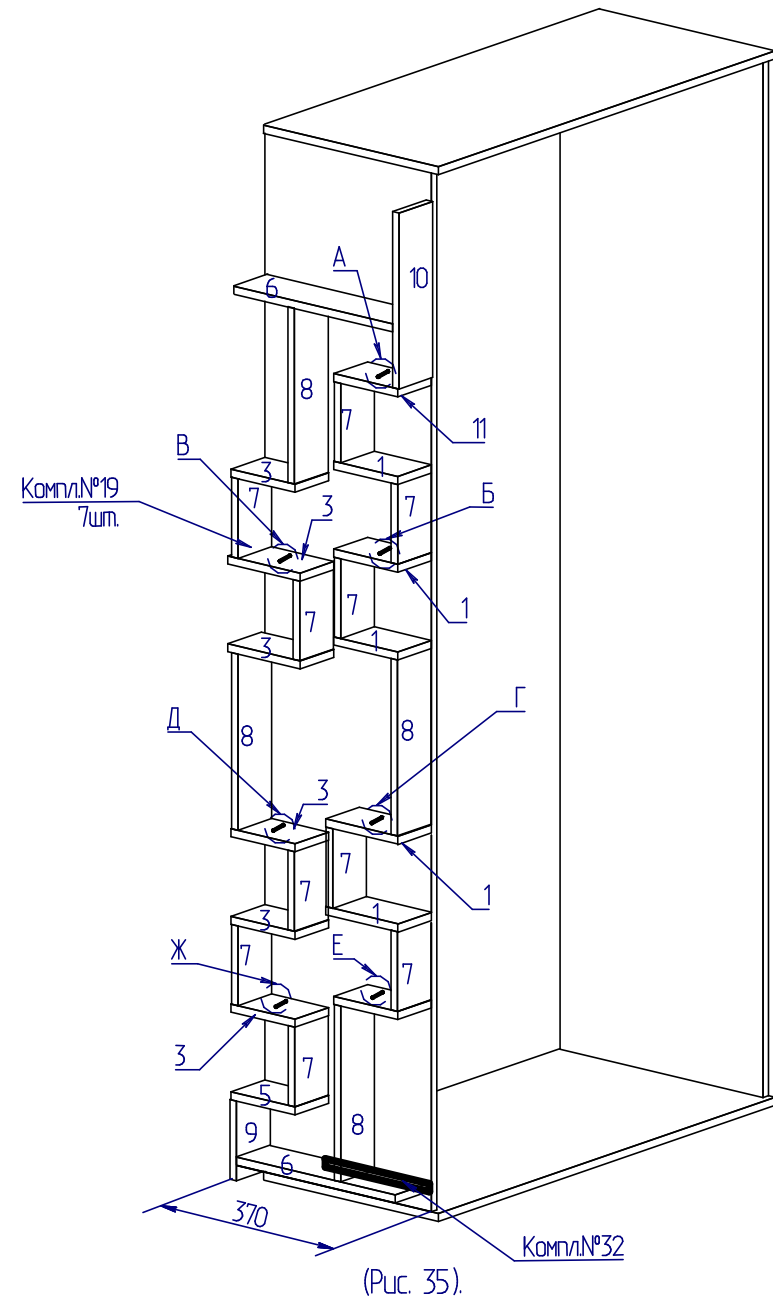
(Вид изнутри левой вертикальной детали) Досверлить насквозь 7штв. $\Phi 8\text{мм}$



(Рис. 34).

6.2. Крепление стеллажа к вертикальной левой стенке с помощью Комплекта №32 и Комплекта №19. (Рис.35).

6.2.1. Последовательность крепления стеллажа к шкафу (см. п.5.4, стр.21).



(Рис. 35).

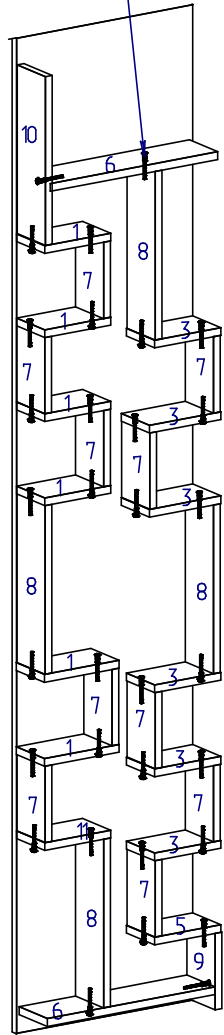
Сборка компановки 7:

7. Собираем стеллаж шириной 370мм с помощью Комплекта №19 (Рис.36).

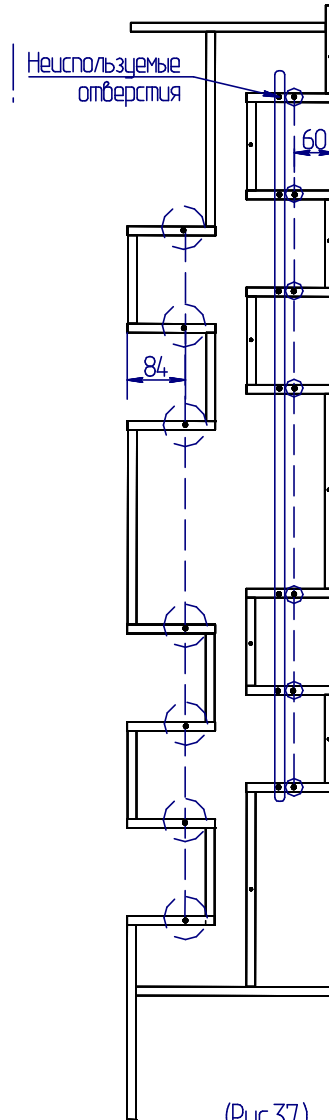
7.1. При сборке стеллажа все торцевые отверстия должны находиться снаружи, при этом необходимо выдерживать размеры изображенные на (Рис.37).

7.2. Две детали №2, две детали №4 и детали №12, №13 останутся не использованы.

Комплект №19 (А,В)
32шт.



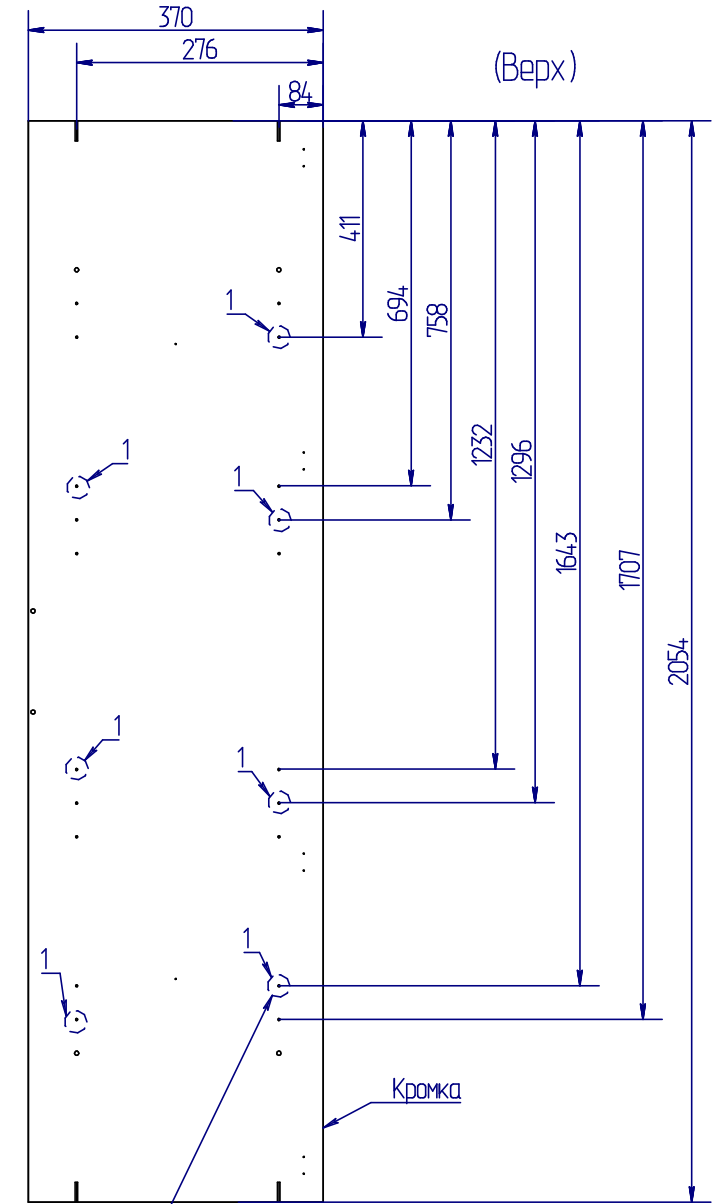
(Рис.36)



(Рис.37)

7.3. После сборки стеллажа (Рис. 36, 37), необходимо в правой вертикальной детали шкафа самостоятельно досверлить насквозь сквозным сверлом $\Phi 8\text{мм}$ - 7шт. №1 (Рис.38).

(Вид изнутри вертикальной правой детали)



Досверлить насквозь 7шт.
 $\Phi 8\text{мм}$

(Рис.38).

(Низ)

7.4. Крепление стеллажа к вертикальной правой стенке с помощью Компл.№32 и Компл.№19 (Рис.40).

7.4.1. Для удобства крепления стеллажа, шкаф можно уложить горизонтально (для примера см. Рис.39).

7.4.2. Если нет возможности уложить шкаф, то необходимо аккуратно взять стеллаж вдвоем, приподнять его вверх и приложить к вертикальной детали шкафа (Рис.40).

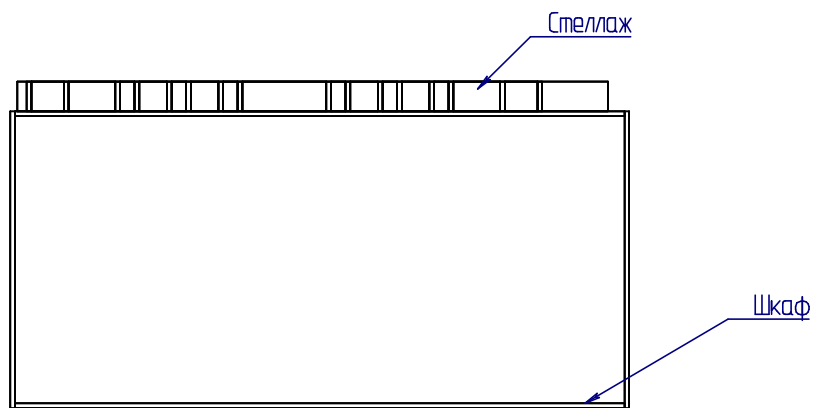
7.4.3. Затем придерживая стеллаж, крепим его спомощью Компл.№19 в последовательности А, Б, В, Г, Д, Е сверху вниз. (Рис.40).

7.4.4. После крепления стеллажа Компл.№19 необходимо деталь №8 выровнять с помощью уровня и сделать метки карандашом (Рис.40).

7.4.5. Откручиваем деталь №6 при этом придерживая деталь №8.

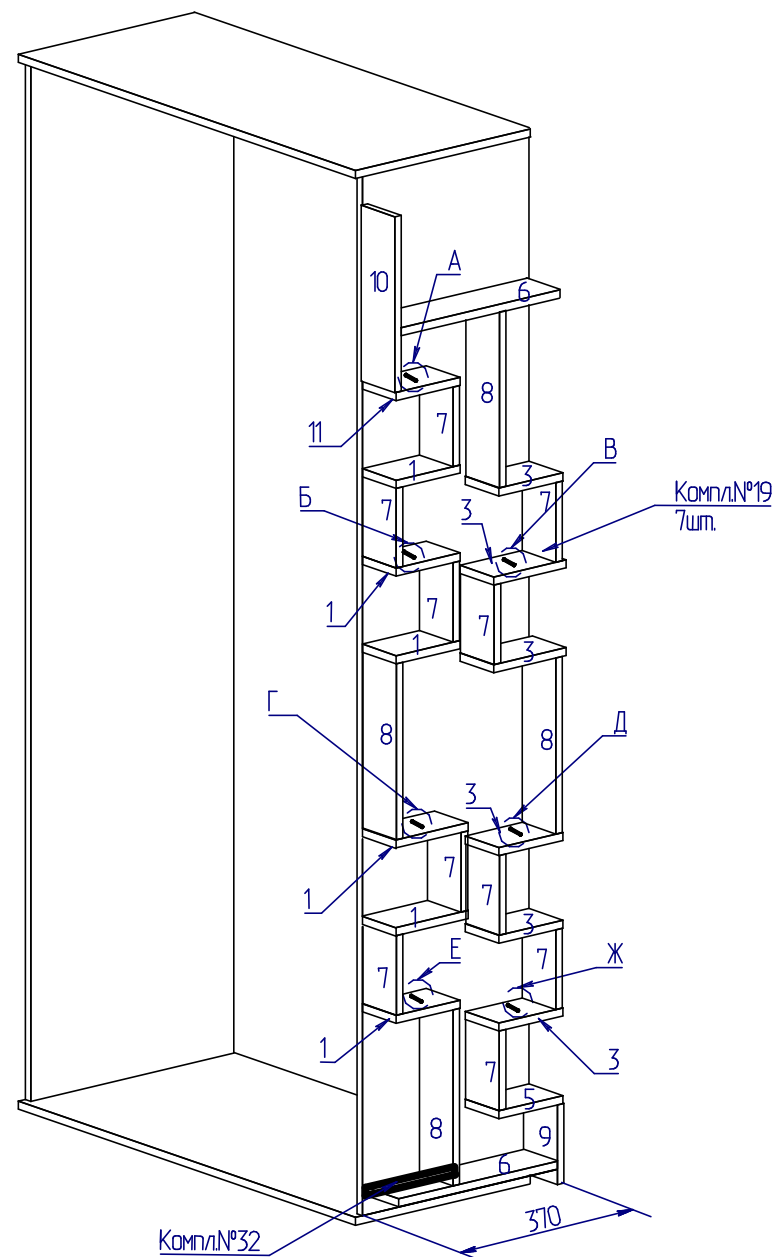
7.4.6. На торец детали №6 необходимо нанести клеящую ленту Комплект №32 (Рис. 40).

7.4.7. Затем снимаем защитную пленку и устанавливаем по меткам обратно деталь №6 (Рис.40).



(Пример Рис.39).

7.5. После сборки все сквозные видимые отверстия заклеить с помощью самоклеящих заглушек Компл.№19.

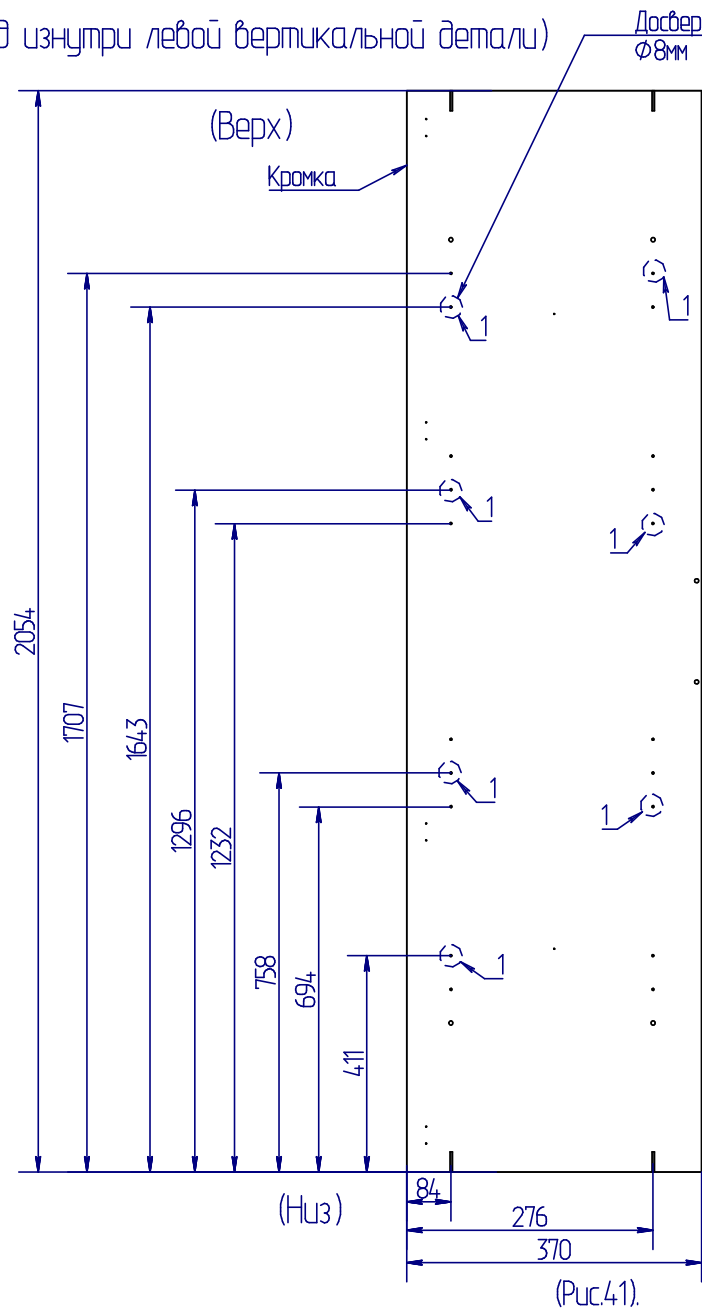


(Рис. 40).

Сборка комплектности 8:

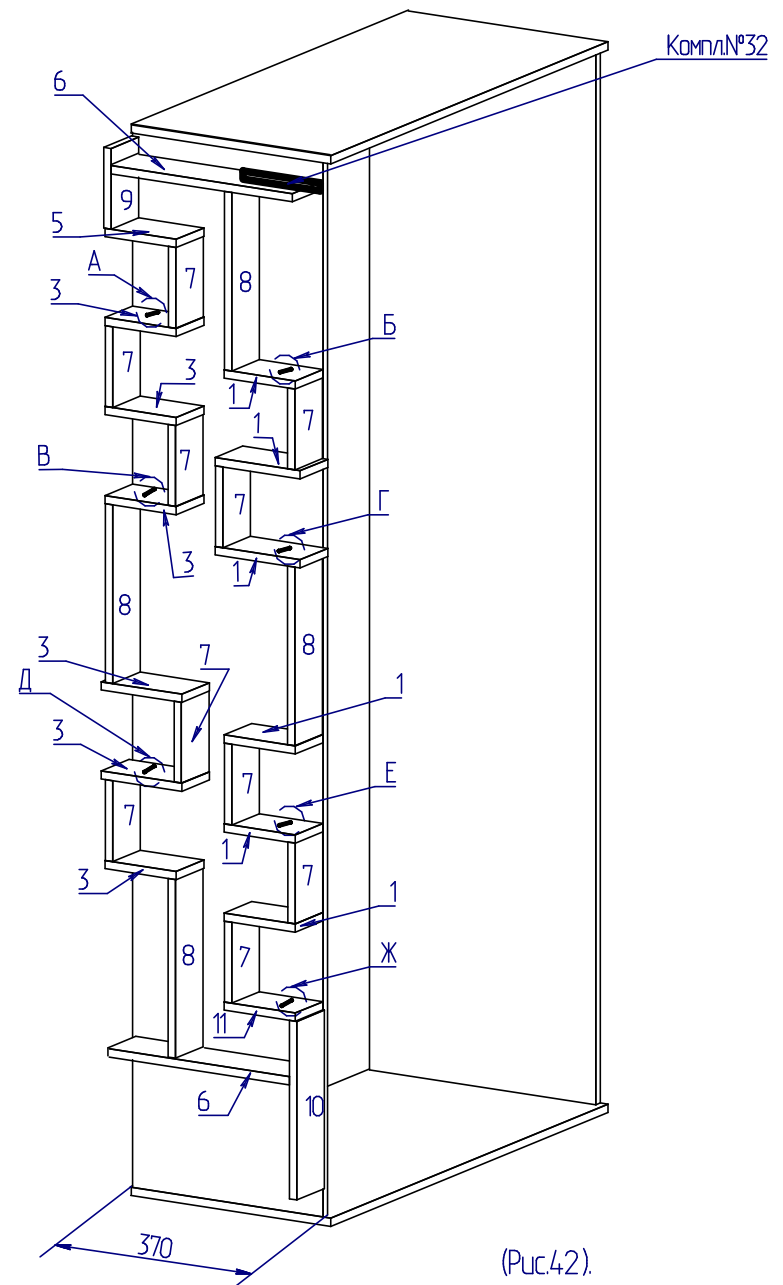
8.1. После сборки стеллажа (см. Рис. 36, 37 стр.25), необходимо в левой вертикальной детали шкафа самостоятельно досверлить насквозь сквозным сверлом $\Phi 8\text{мм}$ - 7штв. №1 (Рис. 41).

(Вид изнутри левой вертикальной детали)



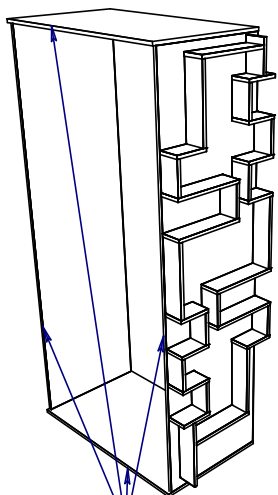
8.2. Крепление стеллажа к левой вертикальной стенке с помощью Компл.№32 и Компл.№19 (Рис.42).

8.2.1. Последовательность крепления стеллажа к шкафу (см. п.7.4, стр.27).



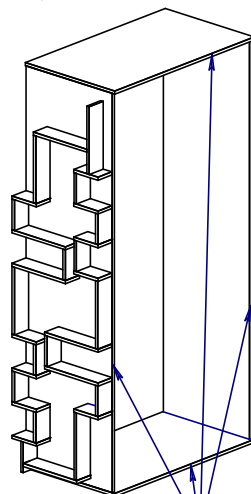
Возможные варианты компоновок установки стеллажа.

Компановка 1: Крепление стеллажа шириной 560мм к правой вертикальной детали шкафа.



Торцы обработаны
кромкой

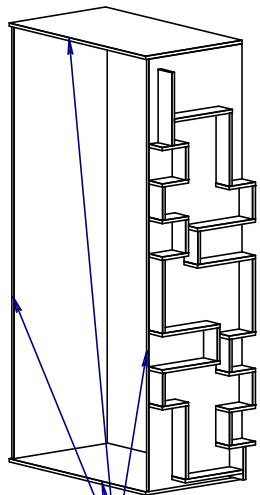
Компановка 2: Крепление стеллажа шириной 560мм к левой вертикальной детали шкафа.



Торцы обработаны
кромкой

(Рис.2)

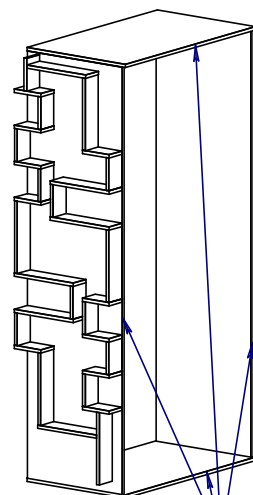
Компановка 3: Крепление стеллажа шириной 560мм к правой вертикальной детали шкафа.



Торцы обработаны
кромкой

(Рис.3)

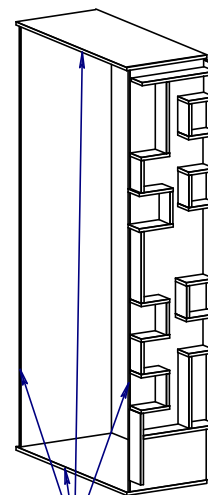
Компановка 4: Крепление стеллажа шириной 560мм к левой вертикальной детали шкафа.



Торцы обработаны
кромкой

(Рис.4)

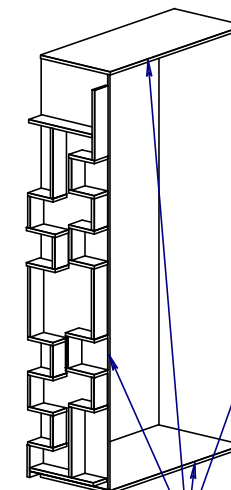
Компановка 5: Крепление стеллажа шириной 370мм к правой вертикальной детали шкафа.



Торцы обработаны
кромкой

(Рис.5)

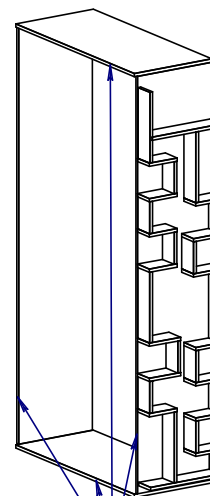
Компановка 6: Крепление стеллажа шириной 370мм к левой вертикальной детали шкафа.



Торцы обработаны
кромкой

(Рис.6)

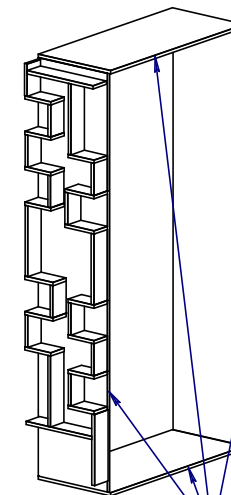
Компановка 7: Крепление стеллажа шириной 370мм к правой вертикальной детали шкафа.



Торцы обработаны
кромкой

(Рис.7)

Компановка 8: Крепление стеллажа шириной 370мм к левой вертикальной детали шкафа.



Торцы обработаны
кромкой

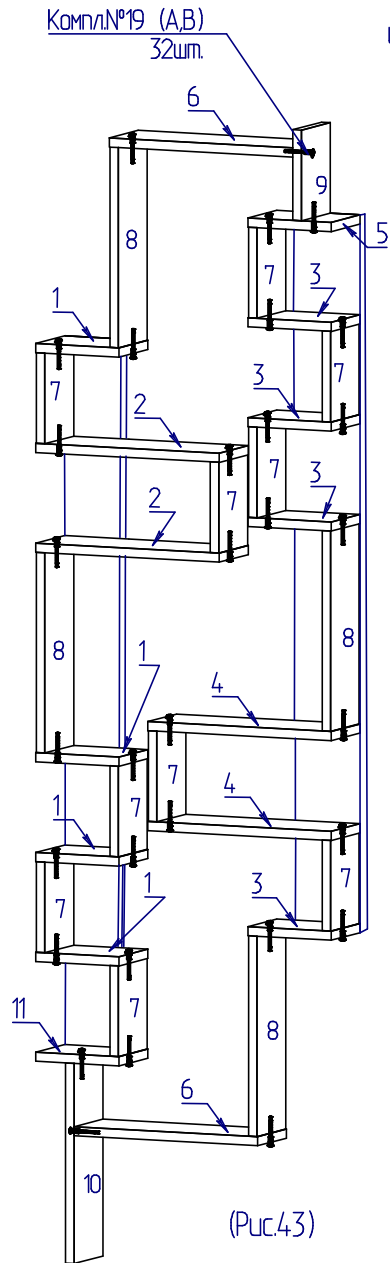
(Рис.8)

Сборка компановки 9:

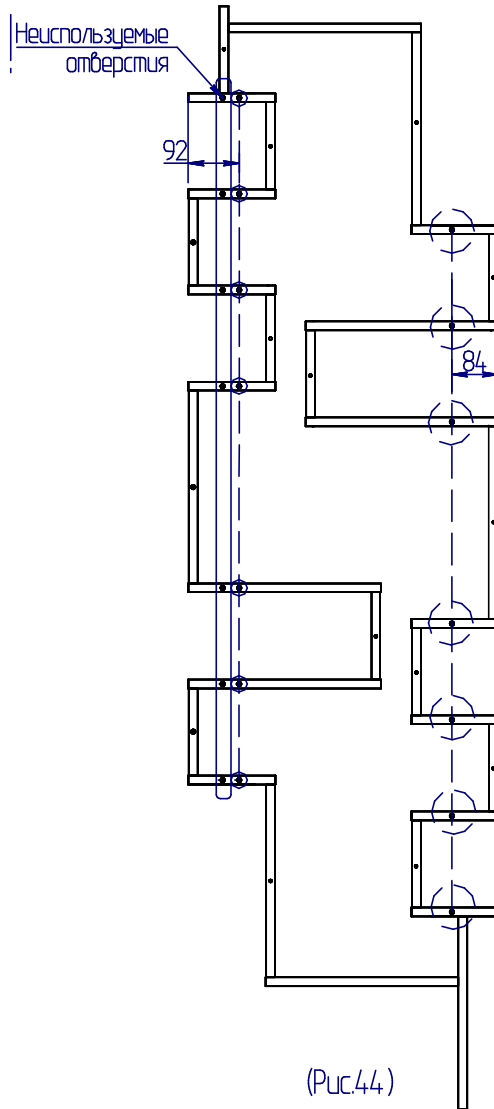
9. Собираем стеллаж шириной 560мм с помощью Комплекта №19 (Рис.43).

9.1. При сборке стеллажа все торцевые отверстия должны находиться снаружи, при этом необходимо выдерживать размеры изображенные на (Рис.44).

9.2. Две детали №3 и две детали №1 останутся не использованы.



(Рис.43)



(Рис.44)

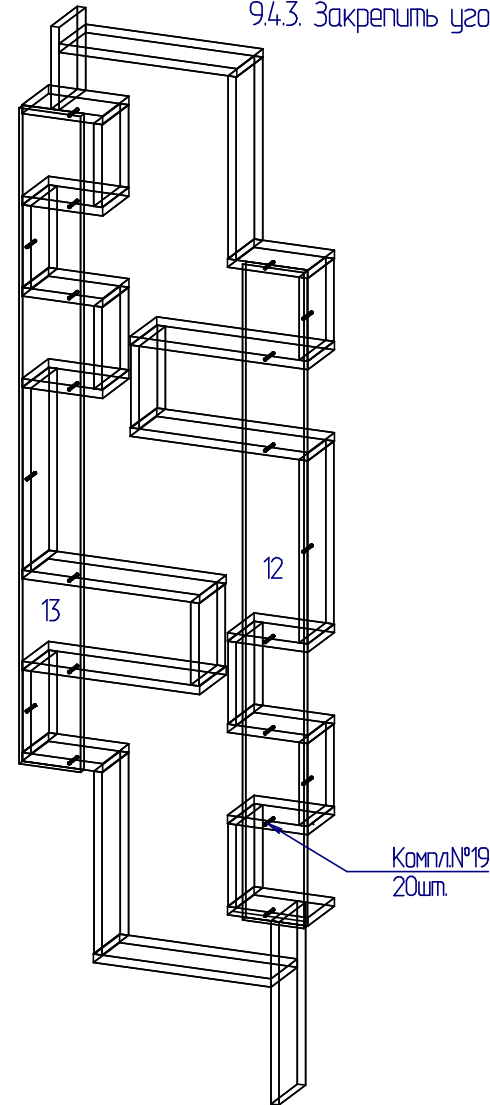
9.3. Установка деталей №12 и №13 с помощью Комплекта №19 (Рис.45).

9.4. Установка уголков Комплекта №10 (Г) с помощью шурупов 4x13 (Рис.46).

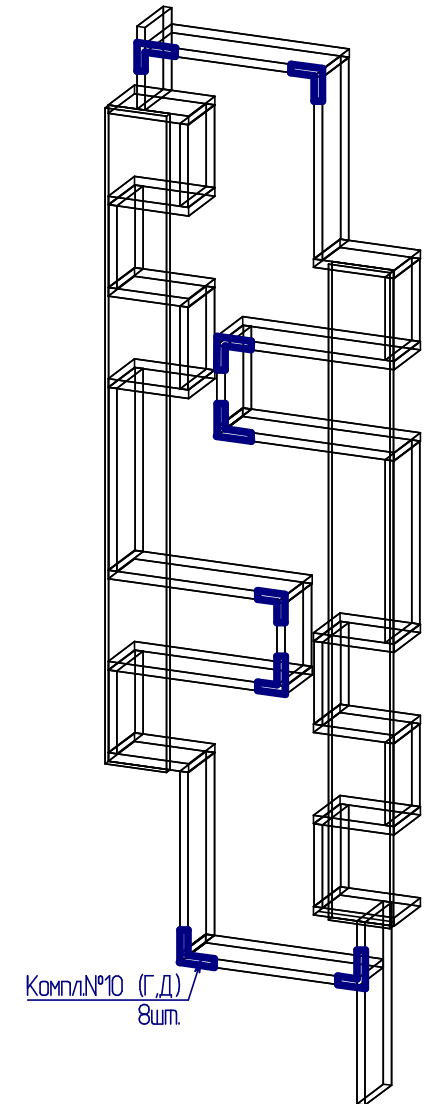
9.4.1. При установке уголка необходимо выровнять угол между скрепляемыми деталями под 90°.

9.4.2. Приложить уголок Комплекта №10 (Г) к торцу стеллажа (Рис.46) и наколоть шилом 4 отверстия.

9.4.3. Закрепить уголок с помощью шурупов 4x13.



(Рис.45).

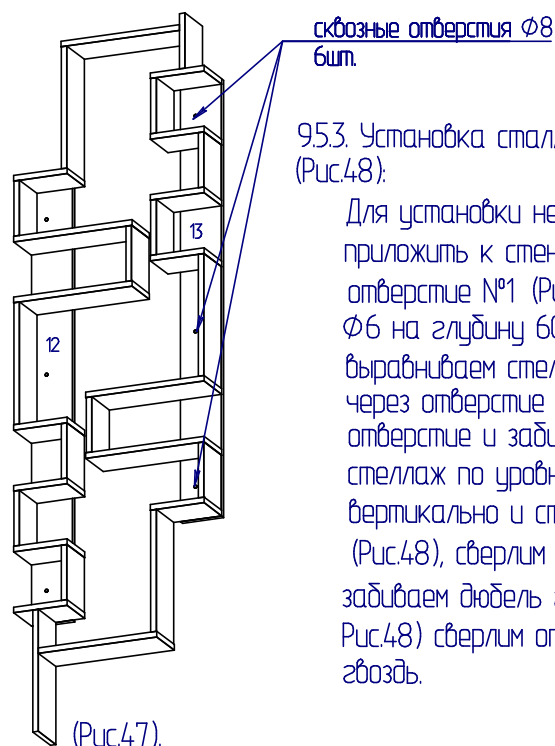


(Рис.46).

9.5. Крепление стеллажа к стене.

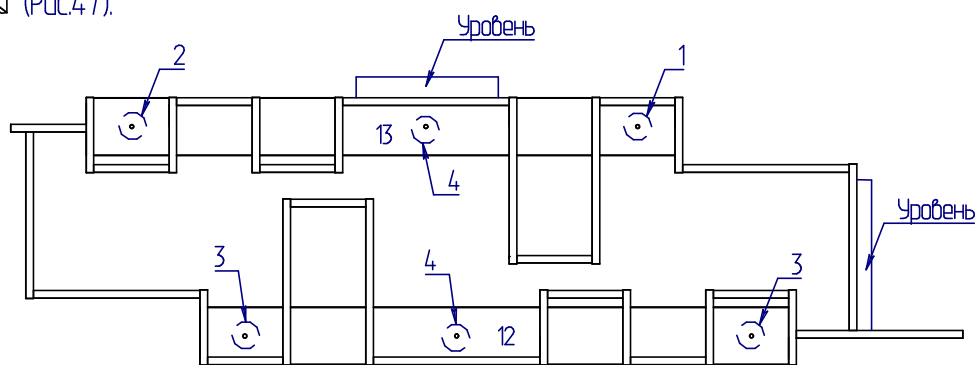
9.5.1. В деталях №12, №13 имеются по 3 сквозных отверстия $\Phi 8$ мм для крепления к кирпичной стене с помощью дюбель гвоздь 6х60 (Рис.47).

9.5.2. Дюбель гвоздь 6х60 – бшт. в комплект не входят.



9.5.3. Установка стеллажа горизонтально и вертикально (Рис.48):

Для установки необходимо вдвоем взять стеллаж и приложить к стене. Поставить на стене метку через отверстие №1 (Рис.48). Просверлить в стене отверстие $\Phi 6$ на глубину 60мм и забить дюбель гвоздь. Затем выравниваем стеллаж по уровню (Рис.48). Делаем метку через отверстие №2 (Рис.48), сверлим такое же отверстие и забиваем дюбель гвоздь. Снова выравниваем стеллаж по уровню. Для этого устанавливаем уровень вертикально и ставим метки через отверстия №3 (Рис.48), сверлим отверстия $\Phi 6$ мм на глубину 60мм и забиваем дюбель гвоздь. Затем через отверстия №4 (Рис.48) сверлим отверстия в стене и забиваем дюбель гвоздь.



(Рис.48).

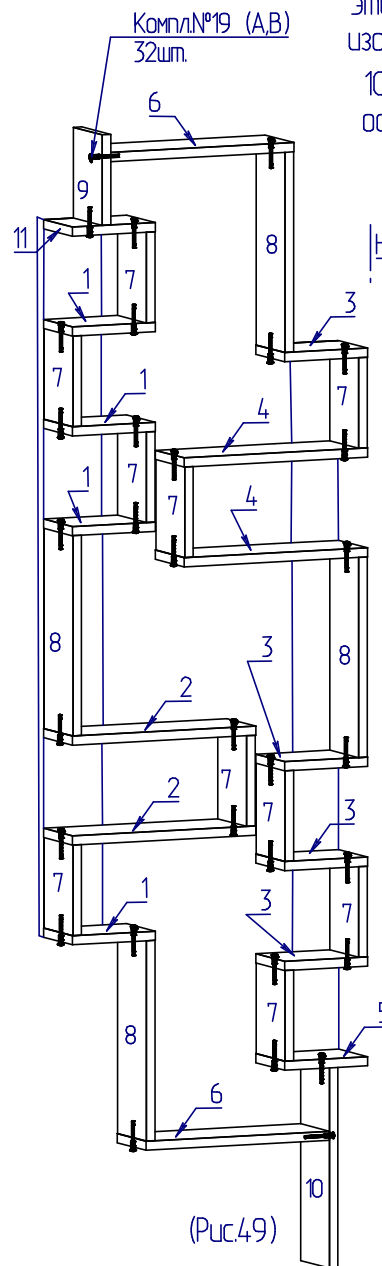
9.6. После сборки все сквозные видимые отверстия заклеить с помощью самоклеящихся заглушек Компл.№19 (В).

Сборка компановки 10:

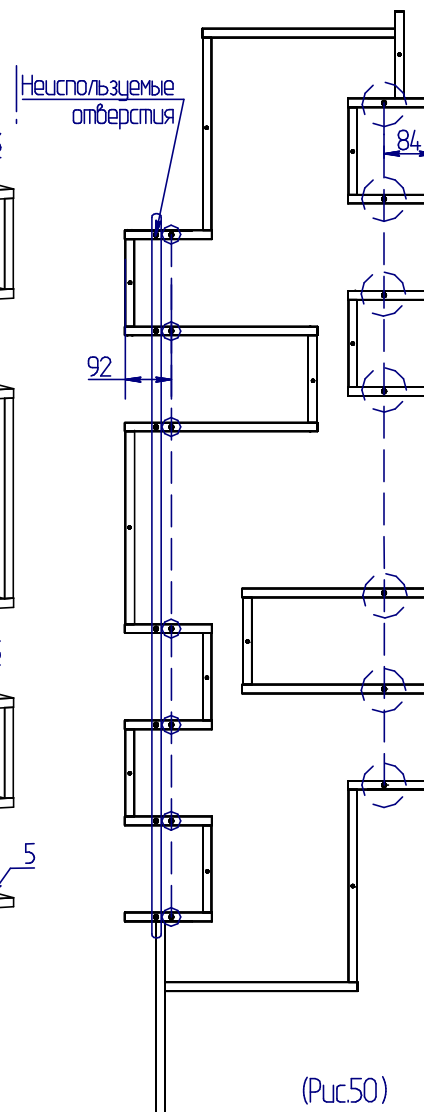
10. Собираем стеллаж шириной 560мм с помощью Компл.№19 (Рис.49).

10.1. При сборке стеллажа все торцевые отверстия должны находиться снаружи, при этом необходимо выдерживать размеры изображенные на (Рис.50).

10.2. Две детали №3 и две детали №1 останутся не использованы.



(Рис.49)



(Рис.50)

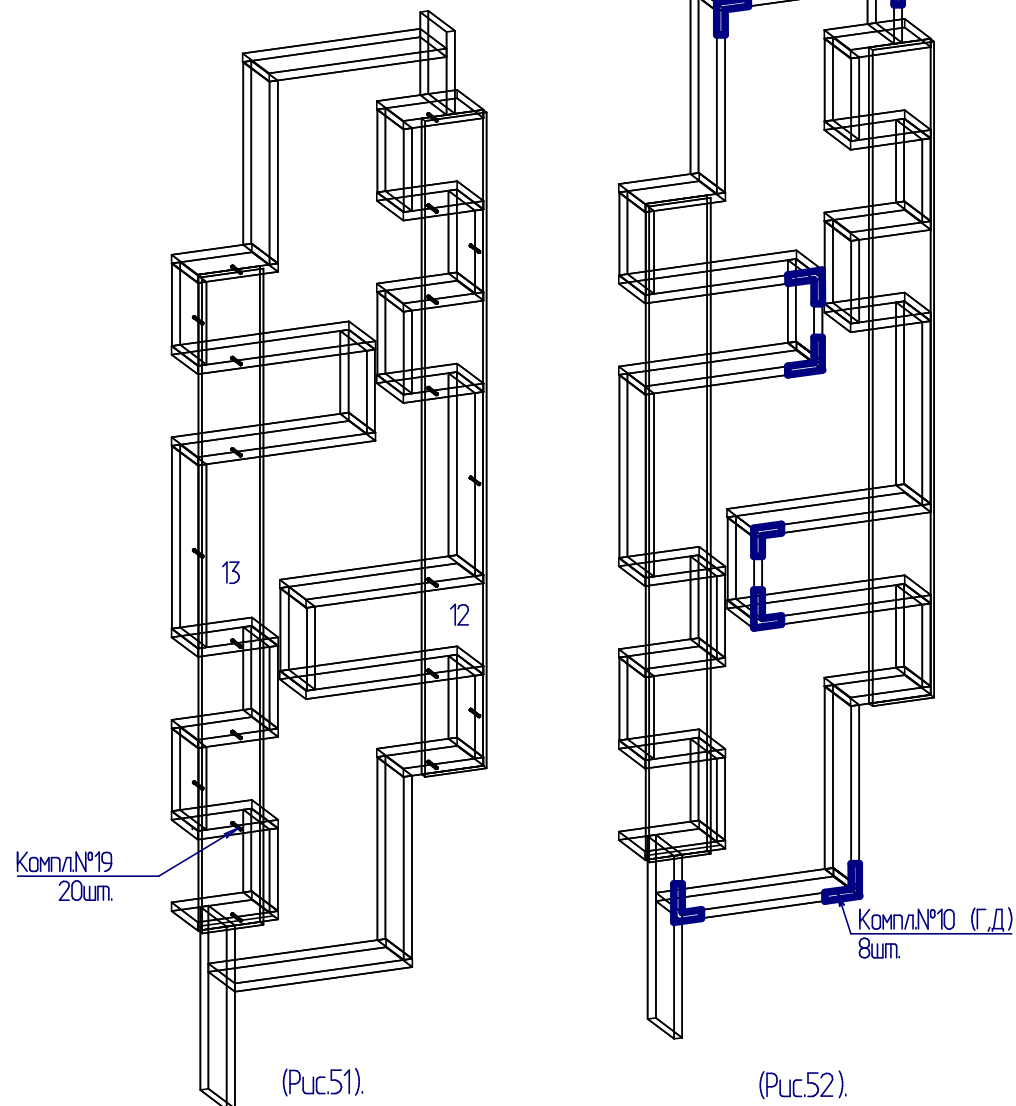
10.3. Установка деталей №12 и №13 с помощью Комплекта №19 (Рис.51).

10.4. Установка уголков Комплекта №10 (Г) с помощью шурупов 4x13 (Рис.52).

10.4.1. При установке уголка необходимо выровнять угол между скрепляемыми деталями под 90°.

10.4.2. Приложить уголок Комплекта №10 (Г) к торцу стеллажа (Рис.52) и наколоть шилом 4 отверстия.

10.4.3. Закрепить уголок с помощью шурупов 4x13.



(Рис.51).

(Рис.52).

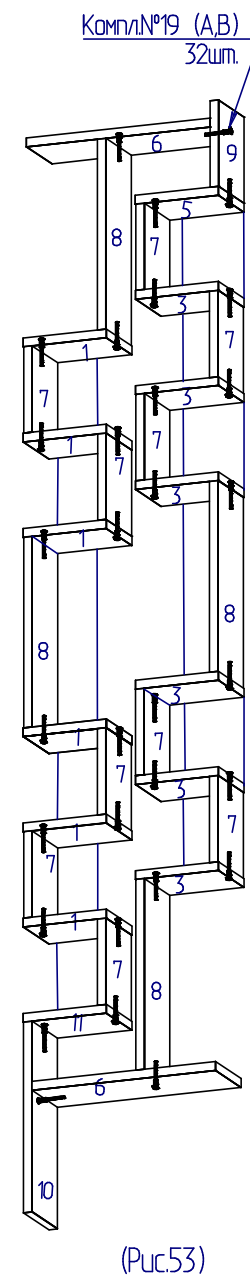
10.5. Крепление стеллажа к стене (см. п.9.5. рис.48, стр.33).

Сборка компановки 11:

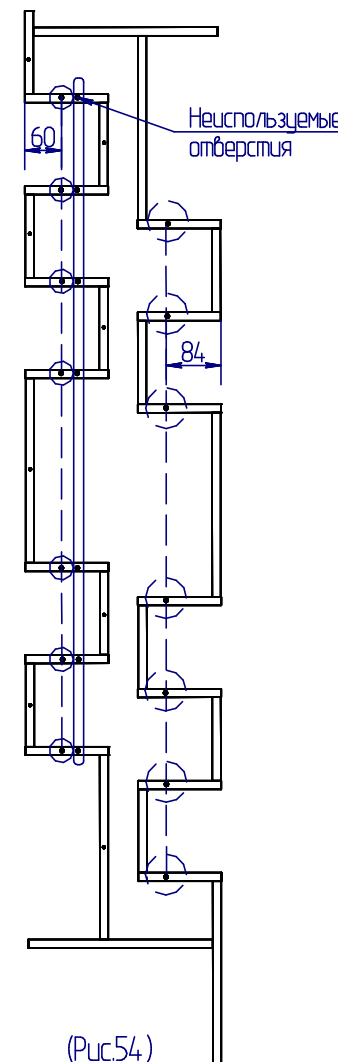
11. Собираем стеллаж шириной 370мм с помощью Комплекта №19 (Рис.53).

11.1. При сборке стеллажа все торцевые отверстия должны находиться снаружи, при этом необходимо выдерживать размеры изображенные на (Рис.54).

11.2. Две детали №2 и две детали №4 останутся не использованы.



(Рис.53)



(Рис.54)

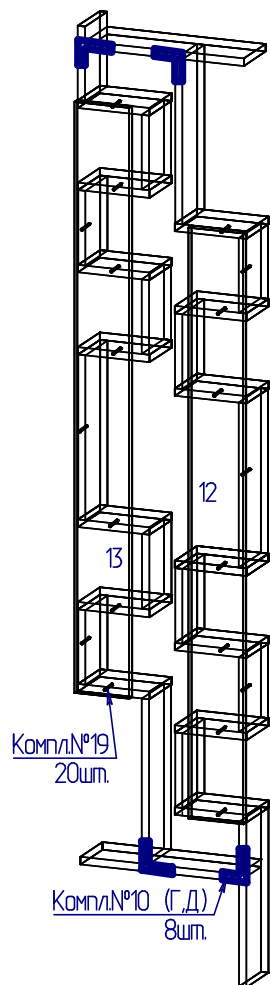
11.3. Установка деталей №12 и №13 с помощью Комплекта №19 (Рис.55).

11.4. Установка уголков Комплекта №10 (Г) с помощью шурупов 4x13 (Рис.55).

11.4.1. При установке уголка необходимо выровнять угол между скрепляемыми деталями под 90°.

11.4.2. Приложить уголок Комплекта №10 (Г) к торцу стеллажа (Рис.55) и наколоть шилом 4 отверстия.

11.4.3. Закрепить уголок с помощью шурупов 4x13.



(Рис.55).

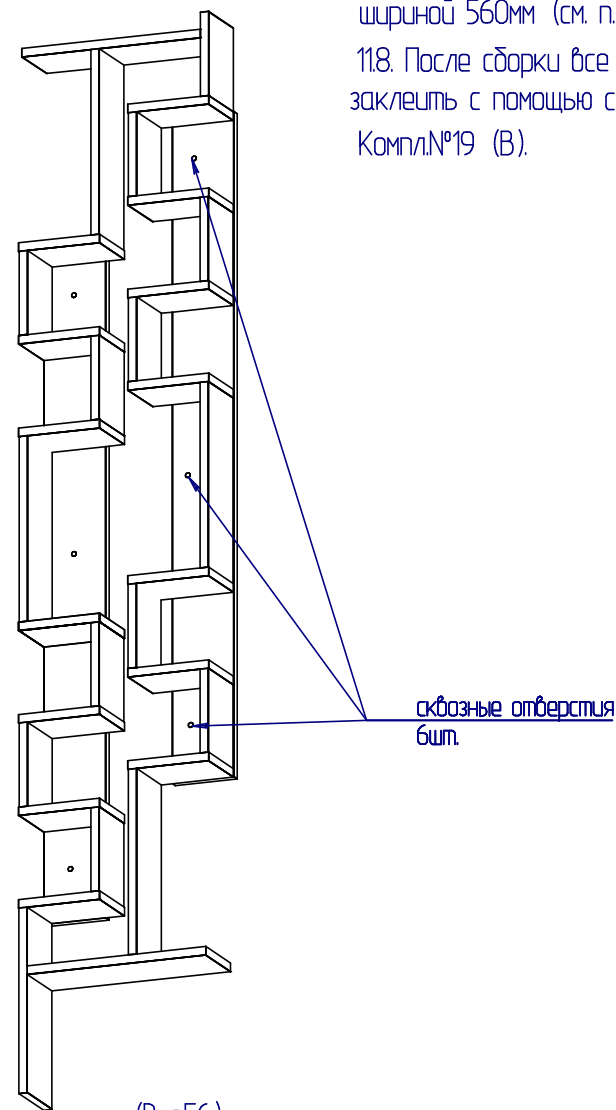
11.5. Крепление стеллажа к стене (см. п.9.5. рис.48, стр.33).

11.5. В деталях №12, №13 имеются по 3 сквозных отверстия $\Phi 8$ мм для крепления к кирпичной стене с помощью дюбель-звезда 6x60 (Рис.56).

11.6. Дюбель-звезда 6x60 – 6 шт. в комплект не входят.

11.7. Стеллаж шириной 370мм можно крепить так же вертикально и горизонтально, как и стеллаж шириной 560мм (см. п.9.5, рис.48 стр.33).

11.8. После сборки все сквозные видимые отверстия заклеить с помощью самоклеющихся заглушек Комплекта №19 (В).



(Рис.56).

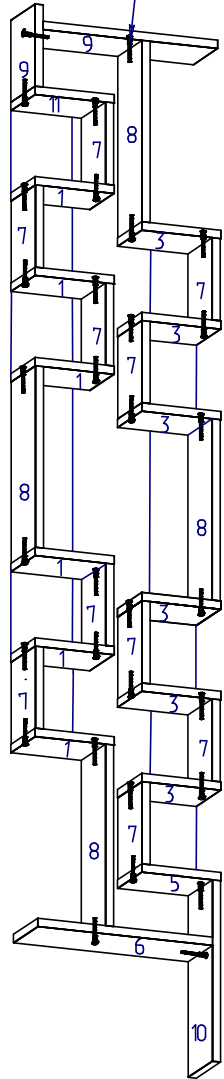
Сборка компановки 12:

12. Собираем стеллаж шириной 370мм с помощью Комплекта №19 (Рис.57).

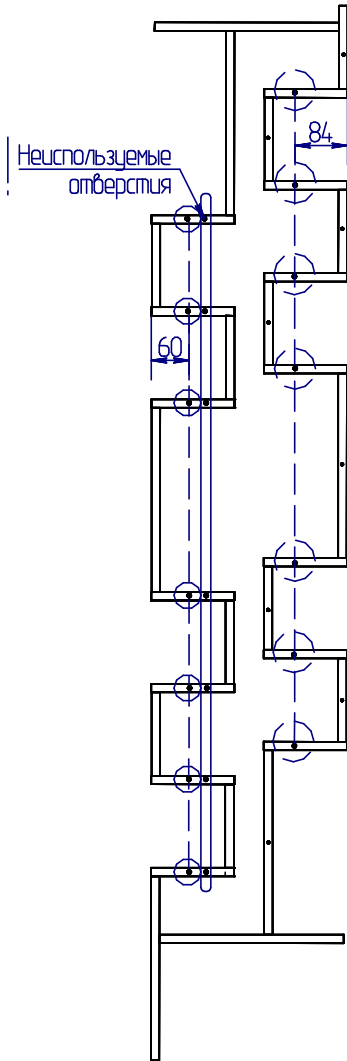
12.1. При сборке стеллажа все торцевые отверстия должны находиться снаружи, при этом необходимо выдерживать размеры изображенные на (Рис.58).

12.2. Две детали №2 и две детали №4 останутся не использованы.

Компл.№19 (А,В)
32шт.



(Рис.57).



(Рис.58).

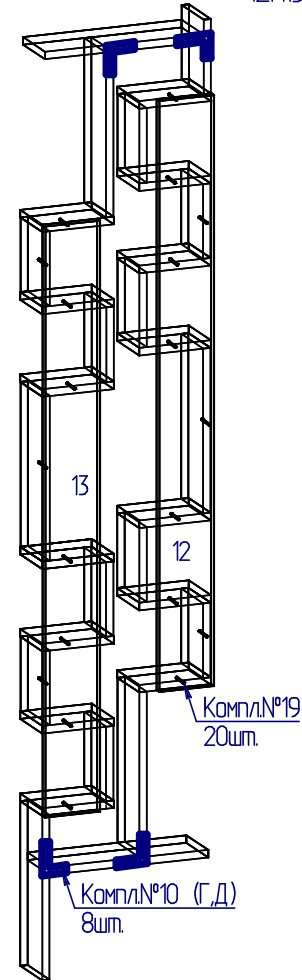
12.3. Установка деталей №12 и №13 с помощью Комплекта №19 (Рис.59).

12.4. Установка уголков Комплекта №10 (Г) с помощью шурупов 4x13 (Рис.59).

12.4.1. При установке уголка необходимо выровнять угол между скрепляемыми деталями под 90°.

12.4.2. Приложить уголок Комплекта №10 (Г) к торцу стеллажа (Рис.59) и наколоть шилом 4 отверстия.

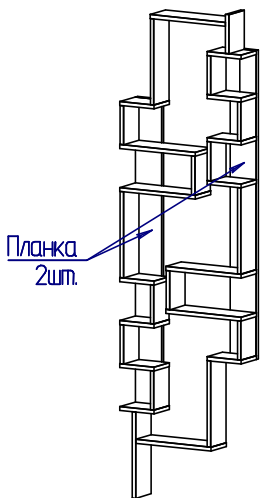
12.4.3. Закрепить уголок с помощью шурупов 4x13.



(Рис.59).

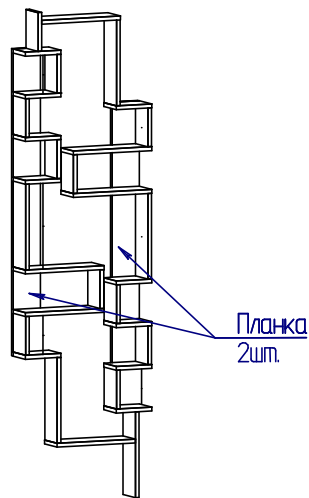
12.5. Крепление стеллажа к стене (см. п.9.5. рис.48, стр.33).

Компановка 9: Вертикальное крепление стеллажа шириной 560мм к кирпичной стене с помощью планок.



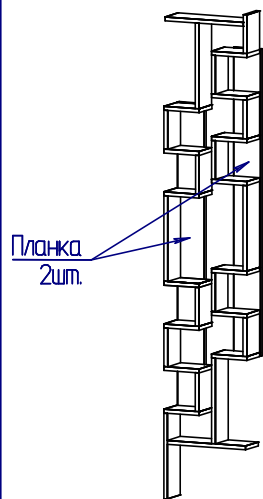
(Рис.9)

Компановка 10: Вертикальное крепление стеллажа шириной 560мм к кирпичной стене с помощью планок.



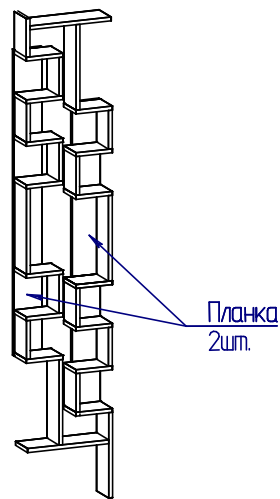
(Рис.10)

Компановка 11: Вертикальное крепление стеллажа шириной 370мм к кирпичной стене с помощью планок.



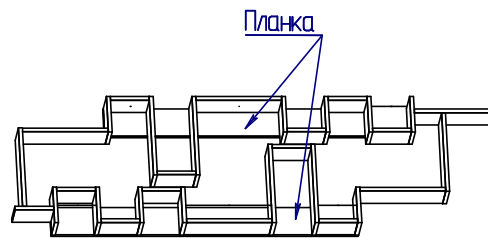
(Рис.11)

Компановка 12: Вертикальное крепление стеллажа шириной 370мм к кирпичной стене с помощью планок.



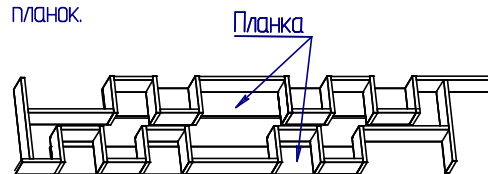
(Рис.12)

Компановка 13: Горизонтальное крепление стеллажа 560мм к кирпичной стене с помощью планок.



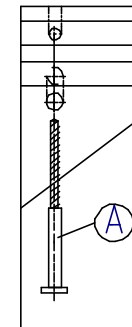
(Рис.13)

Компановка 14: Горизонтальное крепление стеллажа шириной 370мм к кирпичной стене с помощью планок.



(Рис.14)

Крепление винта саморезного (комплект №19)



ФУРНИТУРА

Комплект №19	Винт КОН 7x50	Ключ	Заглушка самокл.
	А 52	Б 1	В 43
Комплект №10		Шуруп 4x13	
	Г 8	Д 32	
Комплект №32	Клеящая Лента		
	Е L= 0.6 п.м.		

№дет.	Длина	Ширина	Кол-во
7	157	120	10
10	348	120	1
12, 13	1247	120	2
9	157	120	1
1	157	120	6
3	157	120	6
11	157	120	1
5	157	120	1
8	348	120	4
6	348	120	2
2	348	120	2
4	348	120	2

Сборка компановки 1:

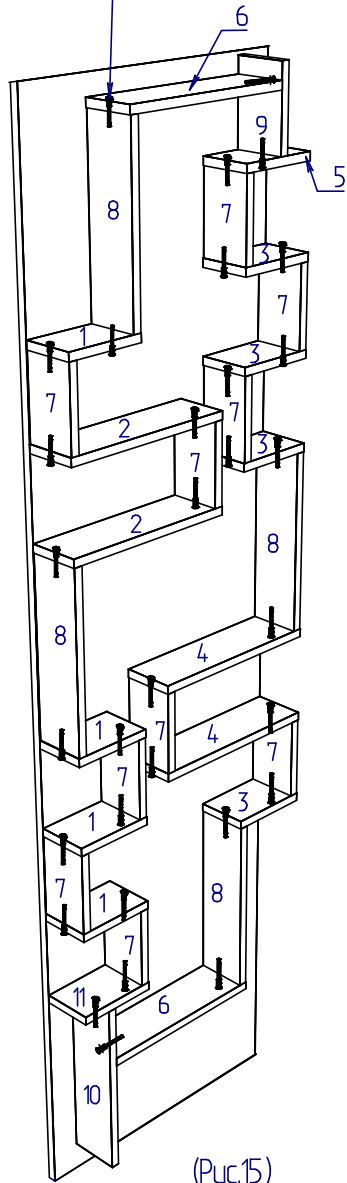
1. Собираем стеллаж шириной 560мм с помощью Комплекта №19 (Рис.15).

1.1. При сборке стеллажа все торцевые отверстия должны находиться снаружи, при этом необходимо выдерживать размеры

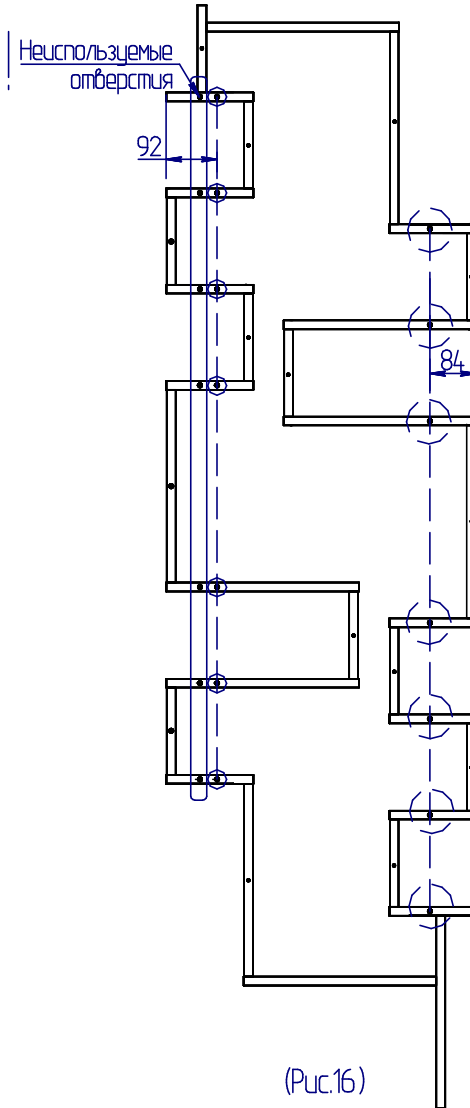
изображенные на (Рис.16).

1.2. Две детали №3, две детали №1 и детали №12, №13 останутся не использованы.

Комплект №19 (А,В)
32шт.



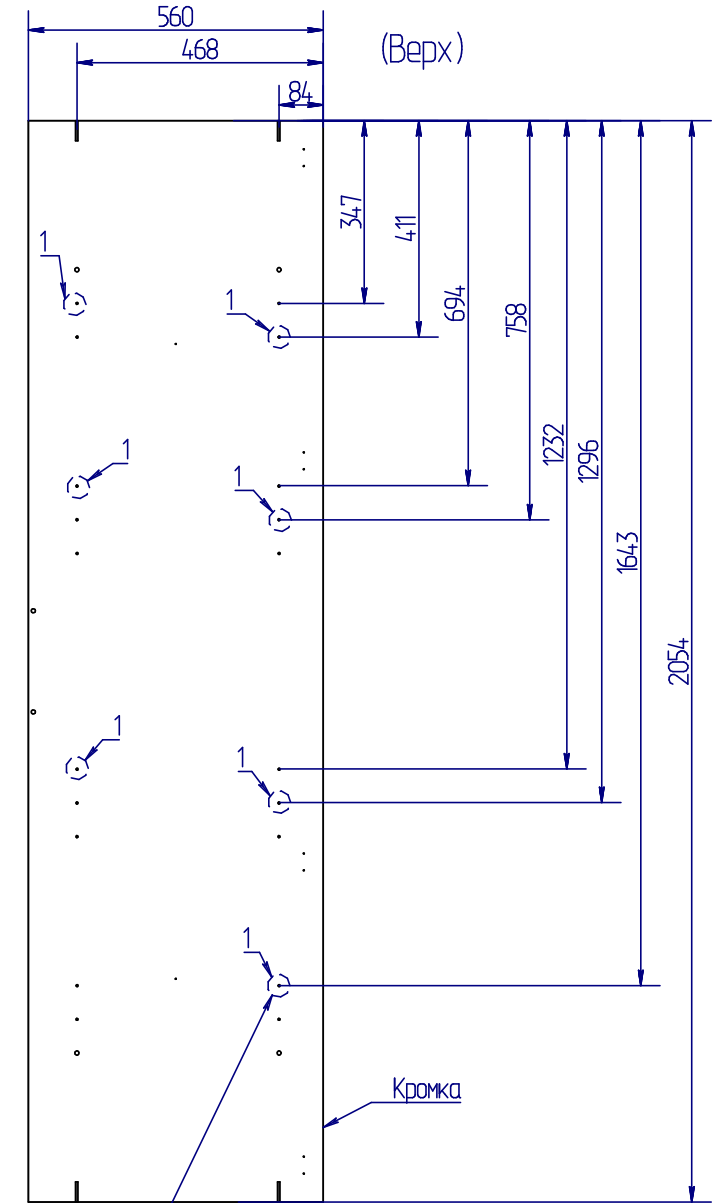
(Рис.15)



(Рис.16)

1.3. После сборки стеллажа (Рис. 15,16), необходимо в правой вертикальной детали шкафа самостоятельно досверлить насквозь сквозным сверлом $\Phi 8\text{мм}$ - 7отв. №1 (Рис.17).

(Вид изнутри правой вертикальной детали)



(Рис.17).

(Низ)

14. Крепление стеллажа к правой вертикальной стенке с помощью Комплекта №32 и Комплекта №19 (Рис.19).

14.1. Для удобства крепления стеллажа, шкаф можно уложить горизонтально (для примера см. Рис.18).

14.2. Если нет возможности уложить шкаф, то необходимо аккуратно взять стеллаж вдвоем, приподнять его вверх и приложить к вертикальной детали шкафа (Рис.19).

14.3. Затем придерживая стеллаж, крепим его с помощью Комплекта №19 в последовательности А, Б, В, Г, Д, Е, Ж сверху вниз. (Рис.19).

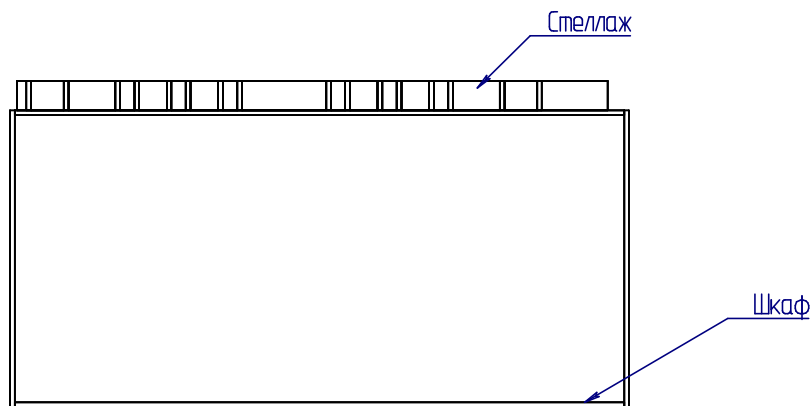
14.4. После крепления стеллажа Комплекта №19 необходимо детали №2 выровнять с помощью уровня и сделать метки карандашом (Рис.19).

14.5. Откручиваем деталь №7 при этом придерживая детали №2.

14.6. На торец с отверстием детали №7 необходимо нанести клеящую ленту Комплекта №32 (Рис.19).

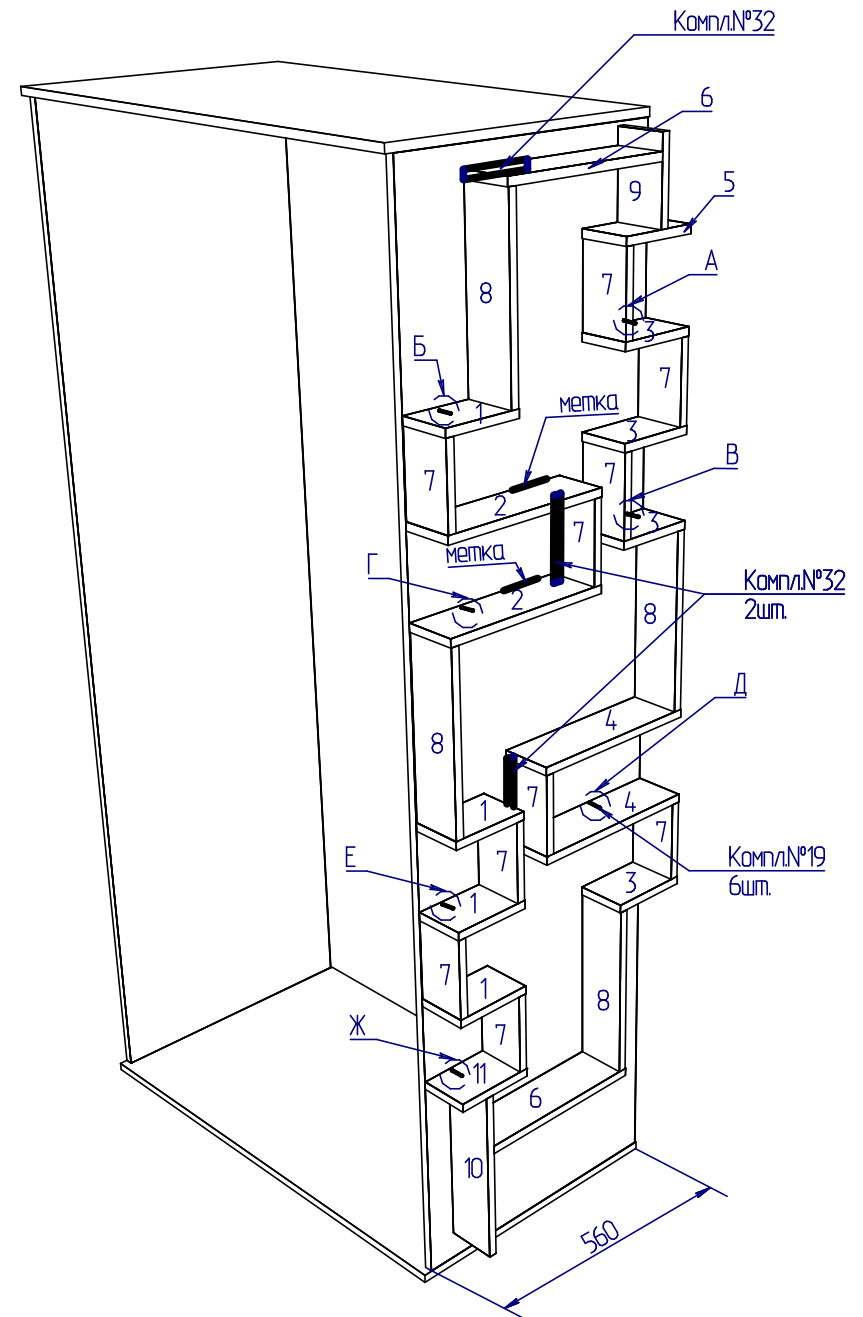
14.7. Затем снимаем защитную пленку и устанавливаем по меткам обратно деталь №7 (Рис.19).

14.8. Со второй деталью №7 и деталью №6 повторить аналогичную процедуру (Рис.19).



(Пример Рис.18).

15. После сборки все сквозные видимые отверстия заклеить с помощью самоклеящихся заглушек Комплекта №19.



(Рис.19).