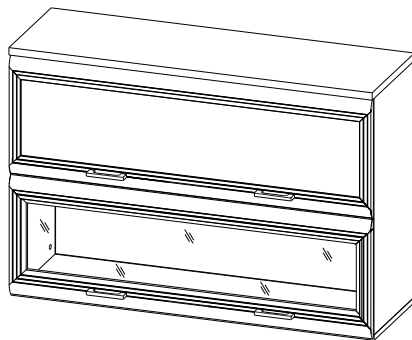
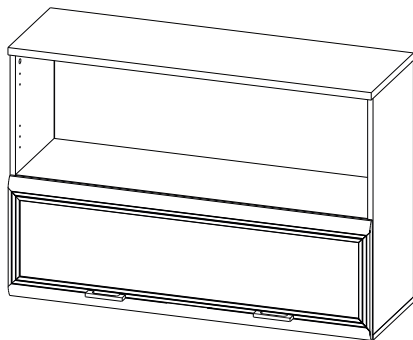
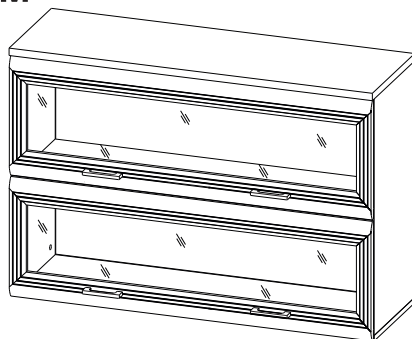
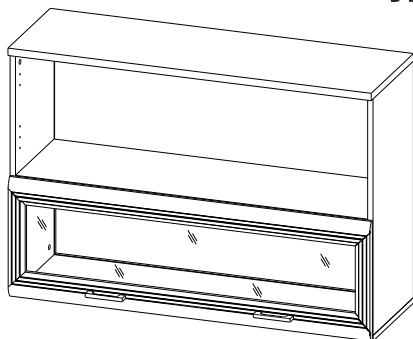


*"ЛЕРОМ" - это гарантия высокого качества и экологической безопасности продукции.  
Производство сертифицировано по Международному стандарту ISO 9001.  
Декларация ТПС №: RU D-RU.ПА01.В.30505; RU D-RU.ПА01.В.29628; RU D-RU.ПА01.В.28609.*



**МЕБЕЛЬНАЯ КОМПАНИЯ  
ЛЕРОМ**



**МАКСИМАЛЬНАЯ ДОПУСТИМАЯ  
НАГРУЗКА НА СЕКЦИИ 50 кг.**

## **Модульная программа «Карина»**

АН-1031

АН-1032

АН-1033

АН-1034

Антресоль

Антресоль

Антресоль

Антресоль

742x1080x352

742x1080x352

742x1080x352

742x1080x352

Вес модуля - 27кг. Вес модуля - 26кг. Вес модуля - 32кг. Вес модуля - 31кг.

## **Модульная программа «Мелисса»**

АН-2831

АН-2832

АН-2833

АН-2834

Антресоль

Антресоль

Антресоль

Антресоль

742x1080x352

742x1080x352

742x1080x352

742x1080x352

Вес модуля - 29кг. Вес модуля - 28кг. Вес модуля - 34кг. Вес модуля - 33кг.

## Уважаемые покупатели!

Перед началом сборки, необходимо ознакомиться с инструкцией и убедиться в правильности полученных вами комплектующих деталей (Таблица №1) и комплекта фурнитуры (Таблица №2)

### **Сохраняйте этикетки с упаковок до момента окончательной сборки!**

В случае обнаружения дефектов, повреждения упаковки, для обращения к продавцу

Вам понадобится информация размещенная на этикетке:

(№ упаковки, дата изготовления, номер штампа ОТК)

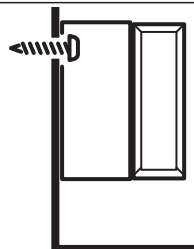


[www.lerom.ru](http://www.lerom.ru)

e-mail: [service@lerom.ru](mailto:service@lerom.ru)

отдел сервиса: (8412) 65-33-06

Режим работы: пн-пт 8.00-17.00 МСК сб-вс выходной



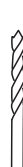
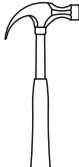
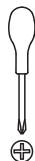
Крепежные средства идущие в комплекте, предназначены только для стен из бетона и полнотелого кирпича!

Используйте крепежные средства, подходящие для материала стен в вашем доме.

Для выбора подходящих крепежных средств обратитесь в специализированный магазин.

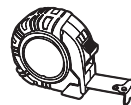
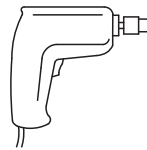


### Инструменты необходимые для сборки

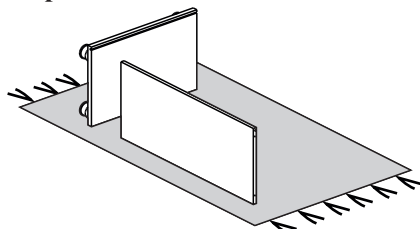
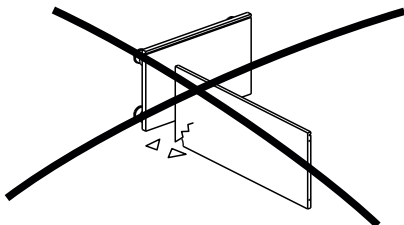


Ø 2.5mm

Ø 5mm



**Сборку следует производить на ровной поверхности застеленной тканью**



## Таблица №1

КОМПЛЕКТОВОЧНАЯ ВЕДОМОСТЬ				кол-во упаковок								
	*	наименование	размер	кол-во	АН-1031	АН-1032	АН-1033	АН-1034	АН-2831	АН-2832	АН-2833	АН-2834
Упаковка №3066	1	боковая стенка	704x330	2	1	1	1	1	1	1	1	1
Упаковка №3253	2	горизонтальная стенка	1048x316	1	1	1	1	1	1	1	1	1
Упаковка №3851	3	крышка	1081x346	1	1	1	-	-	1	1	-	-
	4	крышка	1081x330	1								
Упаковка №3852	3	крышка	1081x346	1	-	-	1	1	-	-	1	1
	4	крышка	1081x330	1								
Упаковка №3562	5	створка стекло	356x1076	1	1	-	2	1	-	-	-	-
Упаковка №3563		створка глухая	356x1076	1	-	1	-	1	-	-	-	-
Упаковка №3568	6	карниз	67x1076	1	1	1	-	-	-	-	-	-
Упаковка №4914	5	створка стекло	356x1076	1	-	-	-	-	1	-	2	1
Упаковка №4569		створка глухая	356x1076	1	-	-	-	-	-	1	-	1
Упаковка №4593	6	карниз	1076	1	-	-	-	-	1	1	-	-
Упаковка №3647	7	задняя стенка ОДВП	344x1064	1	1	1	1	1	1	1	1	1
	8	задняя стенка ОДВП	376x1064	1								
		фурнитура		1	1	1	1	1	1	1	1	1

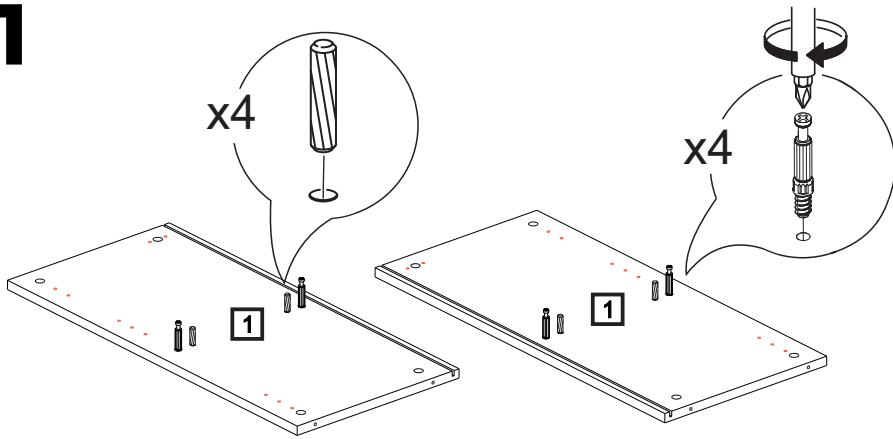
**\* - Номер позиции соответствует детали на схемах сборки**

## Таблица №2

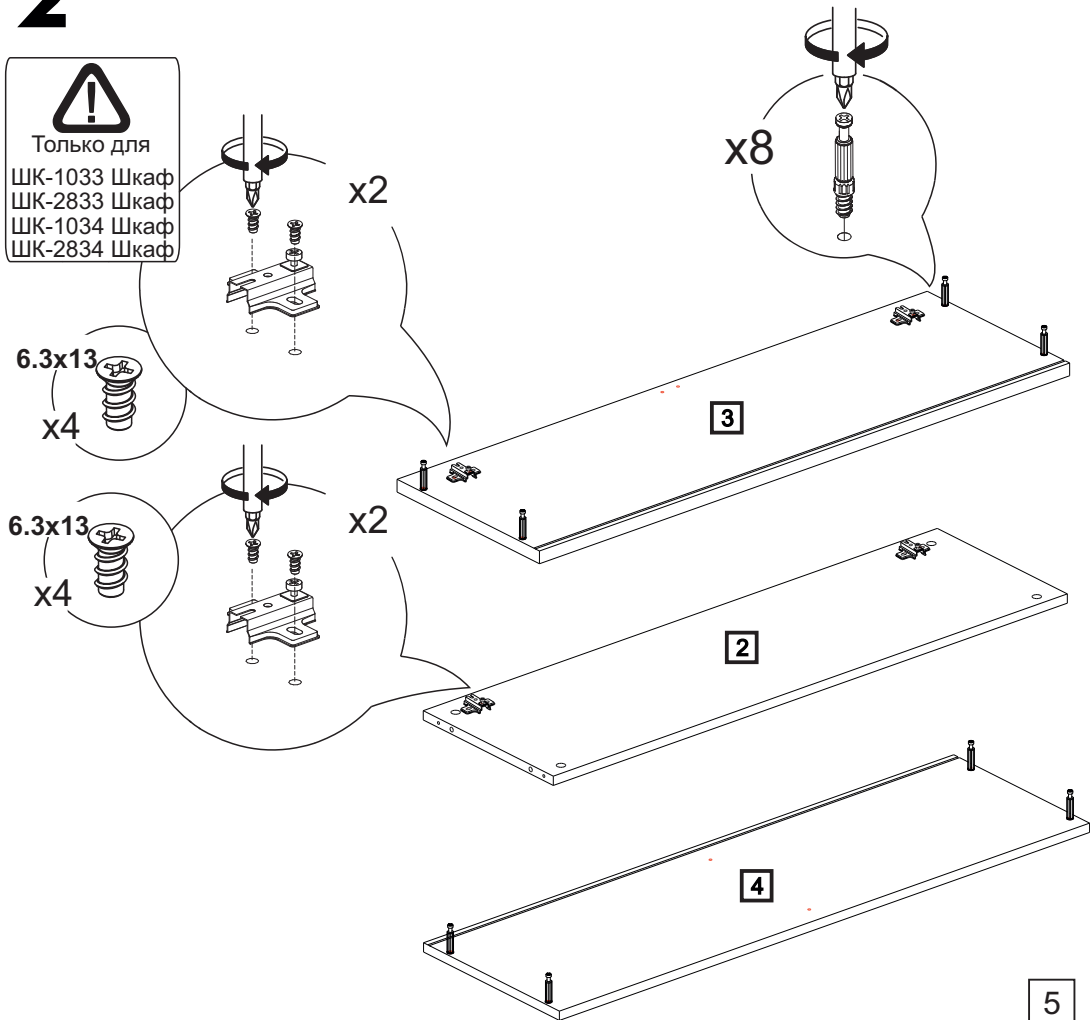
<b>КОМПЛЕКТ ФУРНИТУРЫ</b>		АН-1031 АН-1032 АН-2831 АН-2832	АН-1033 АН-1034 АН-2833 АН-2834
	Евровинт 6,3x13	4	8
	Уголок крепления карниза	3	-
 Мелиса	Ручка	2	4
 Карина			
	Шуруп 4x16	33	35
	Заглушка для техн. отв. D=5мм	12	8
	Фиксатор	12	12
	Винт М4x25	4	8

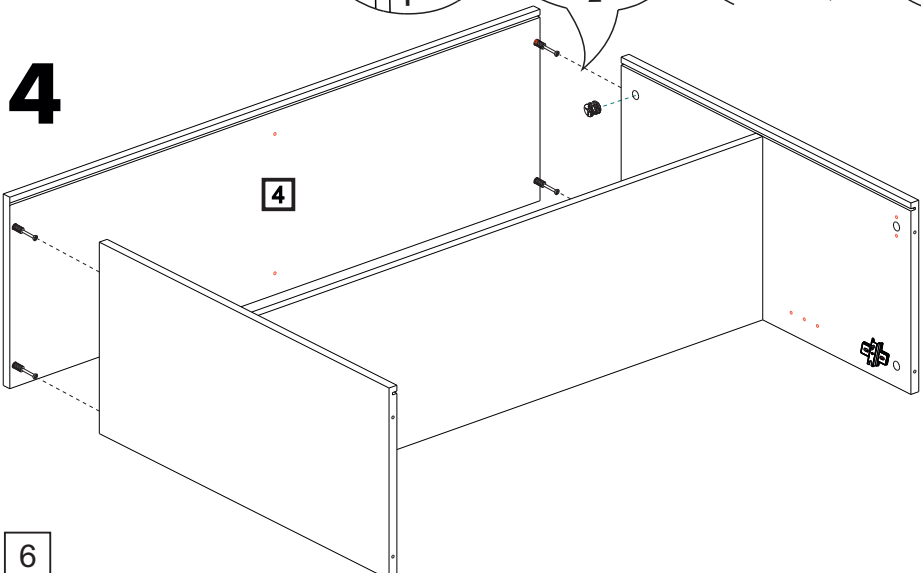
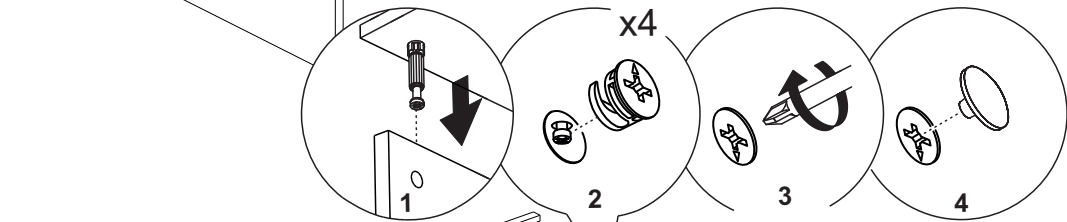
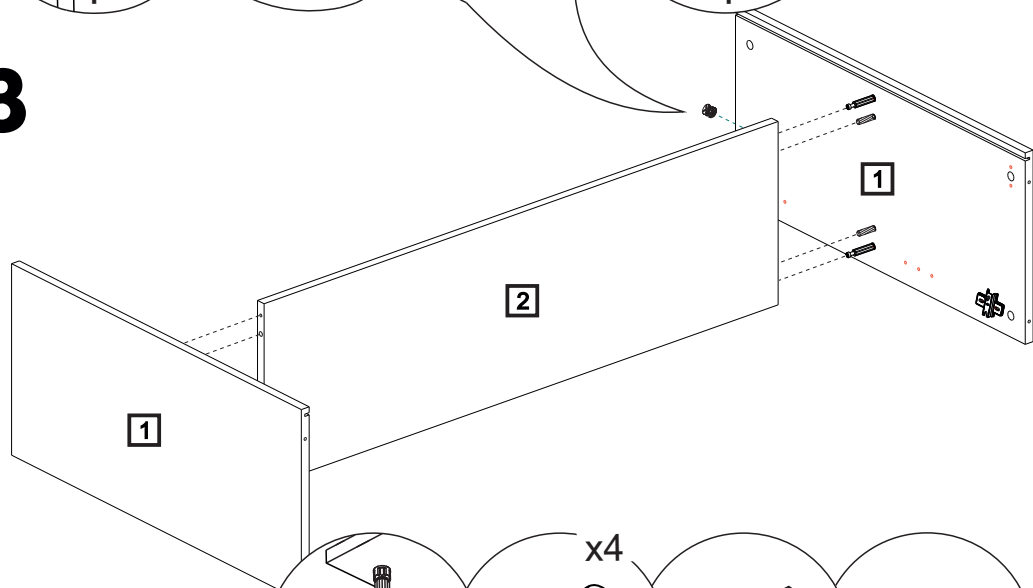
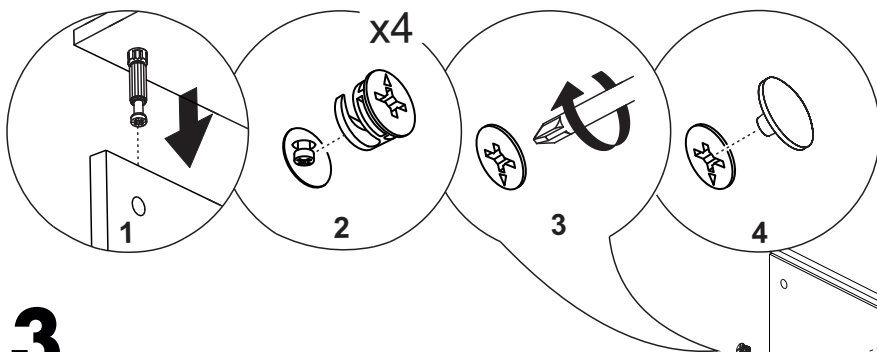
	Демпфер для петли	1	2
	Петля вкладная	-	2
	Петля накладная	2	2
	Планка ответная к навесу	2	2
	Пластиковая втулка 5x10	4	8
	Навес (левый, правый) Заглушка для навеса (левая, правая)	2	2
	Евровинт 6,3x19	4	4
	Стяжка эксцентриковая + заглушка (дюбель+эксцентрик)	12	12
	Стяжка межсекционная	4	4
	Скрепа для задней стенки	7	7
	Газовый лифт	2	4
	Шкант 8x30	4	4

# 1



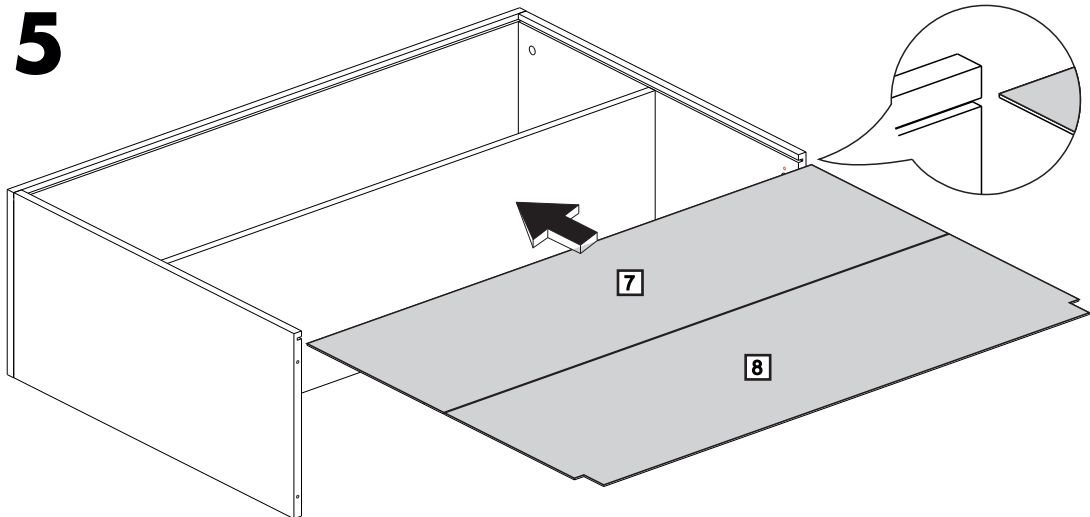
# 2



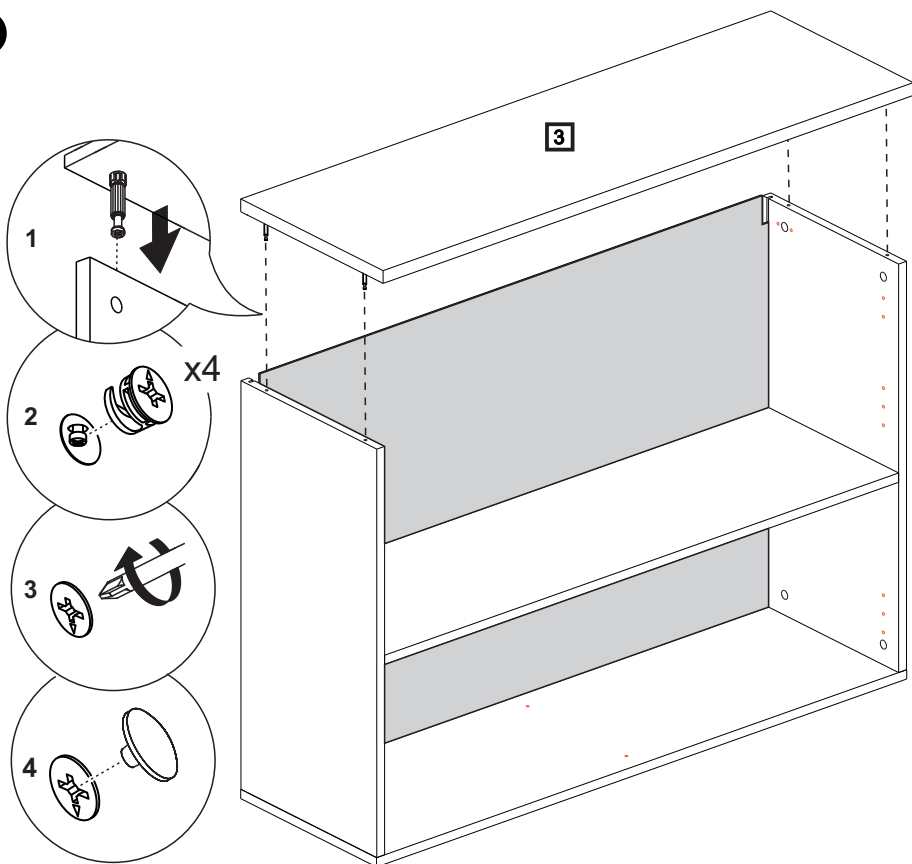


6

# 5



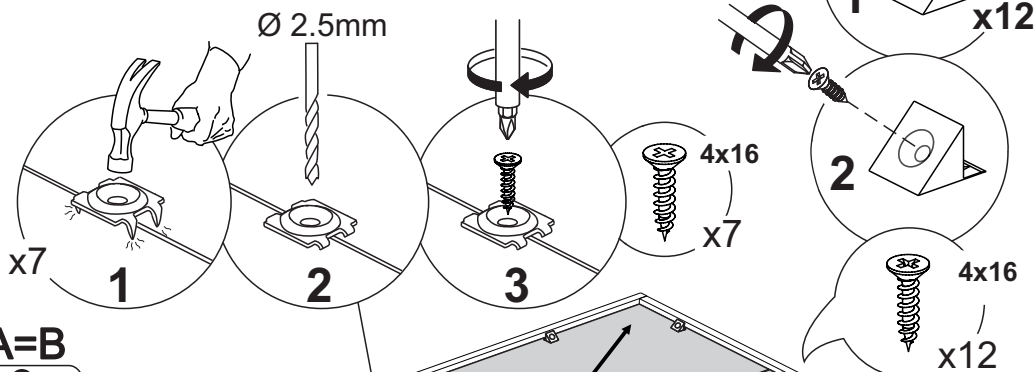
# 6



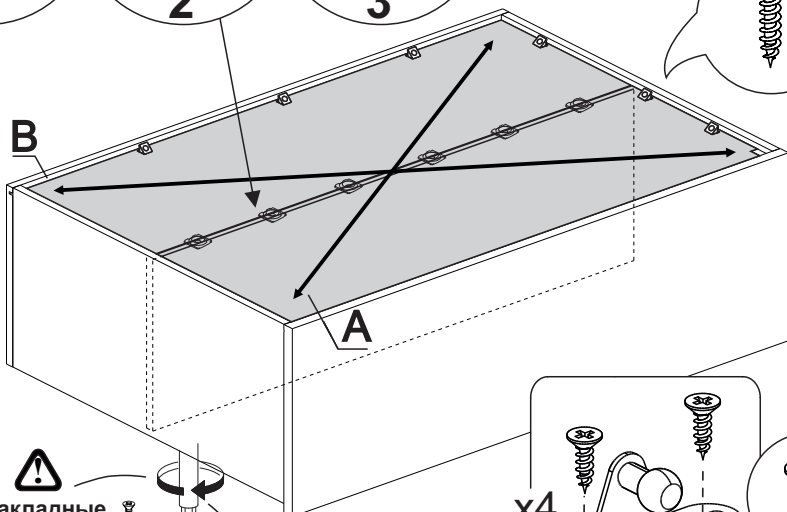
7

# 7

Ø 2.5mm



A=B



# 8

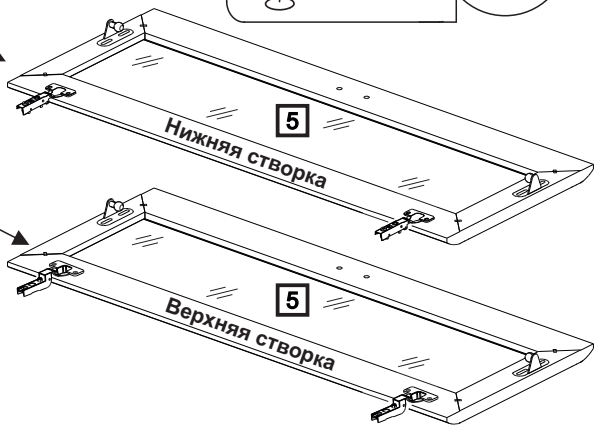
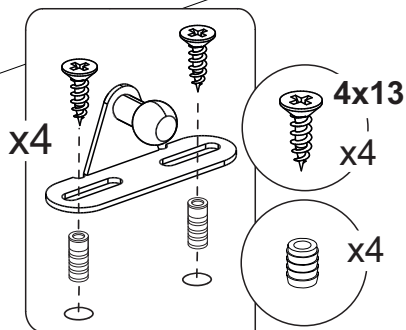
Накладные петли

4x16  
x4



Вкладные петли

4x16  
x4

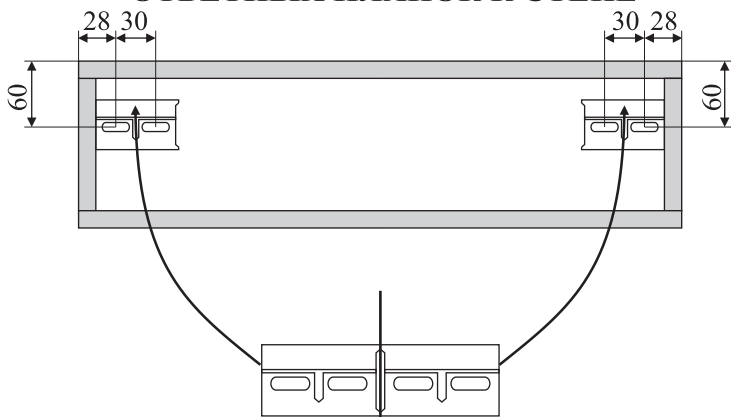


ШК-1033 Шкаф  
 ШК-2833 Шкаф  
 ШК-1034 Шкаф  
 ШК-2834 Шкаф

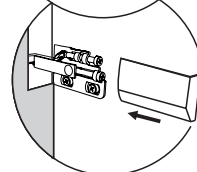
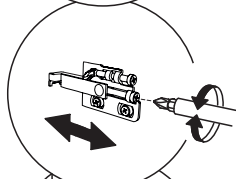
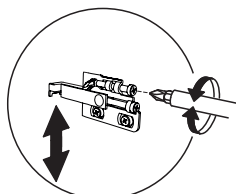
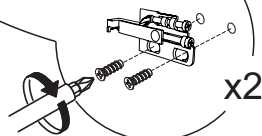
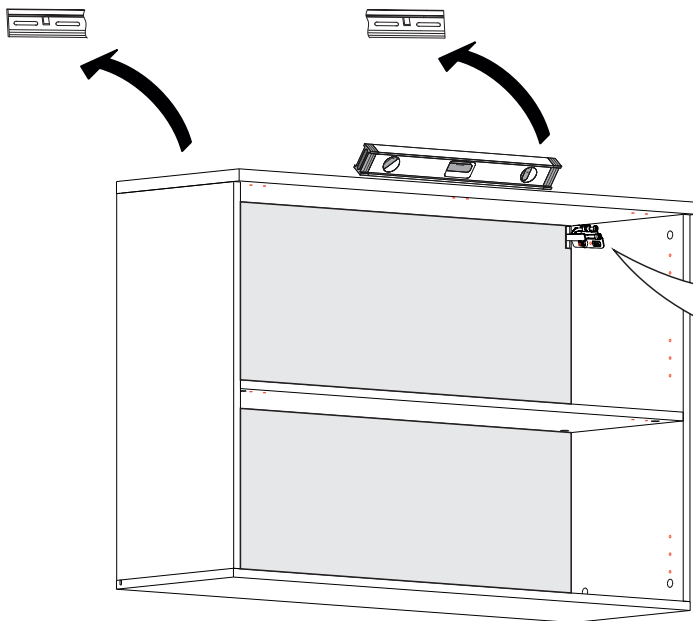
Только для



# СХЕМА КРЕПЛЕНИЯ ОТВЕТНЫХ ПЛАНOK К СТЕНЕ



Линия разлома  
ответной планки



# 10



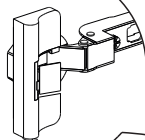
Только для

ШК-1031 Шкаф  
ШК-2831 Шкаф  
ШК-1032 Шкаф  
ШК-2832 Шкаф

x12



x1

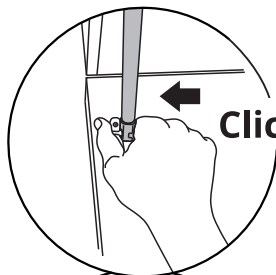
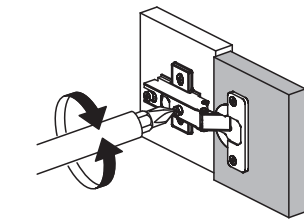
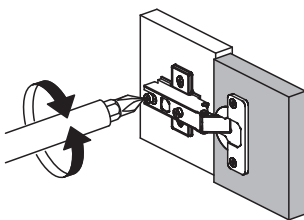
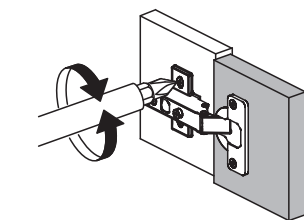
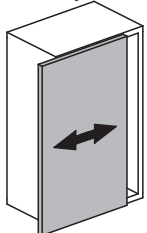
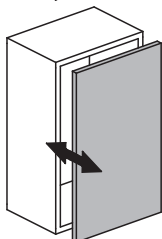
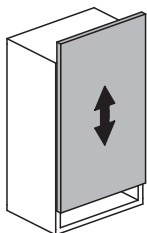
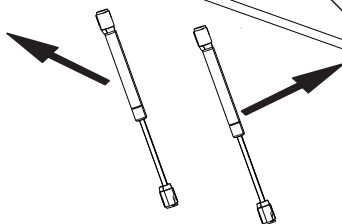


4x16

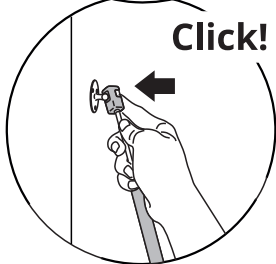
x4



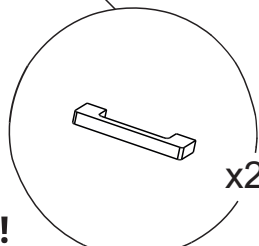
x2



Click!



Click!




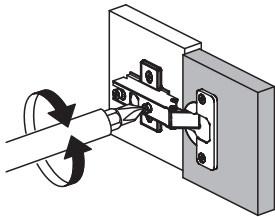
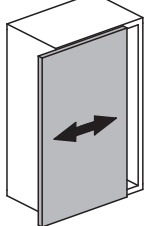
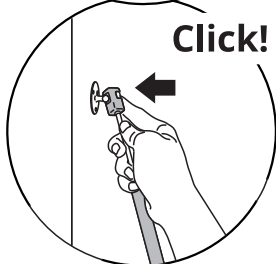
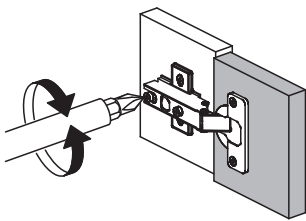
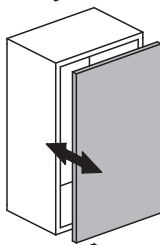
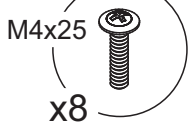
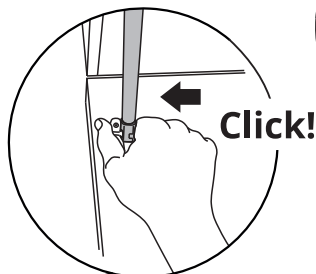
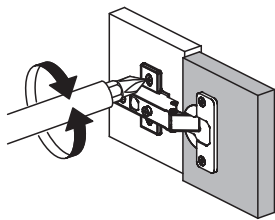
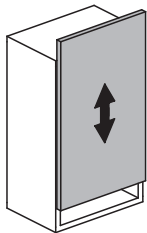
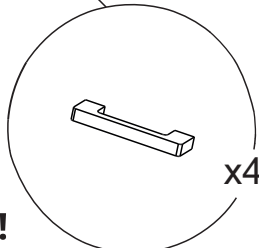
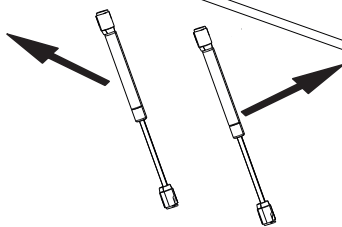
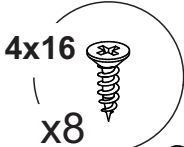
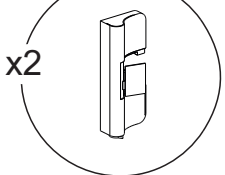
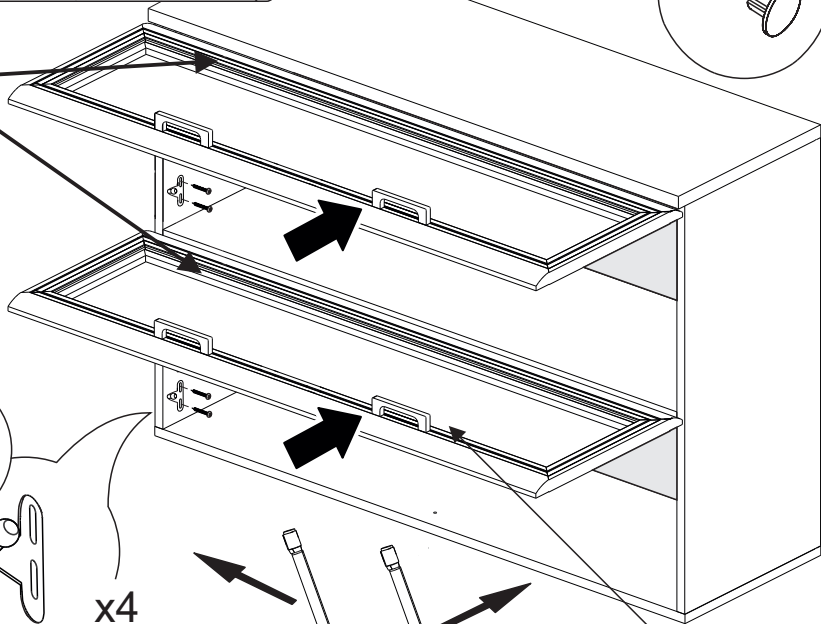
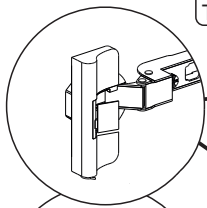
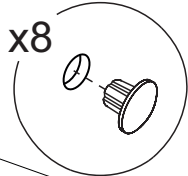
x2

M4x25



x4


 ШК-1033 Шкаф  
 ШК-2833 Шкаф  
 ШК-1034 Шкаф  
 Только для ШК-2834 Шкаф



## ГАРАНТИЙНЫЕ ОБЯЗАТЕЛЬСТВА.

1. Изготовитель гарантирует соответствие мебели требованиям ГОСТ 16371-2014и 19917-2014 при соблюдении условий транспортировки, хранения, сборки, эксплуатации.
  2. Гарантийный срок эксплуатации мебели: Для общественных помещений -18 мес., бытовой - 24 мес. Гарантийный срок при розничной продаже через торговую сеть исчисляется со дня продажи мебели, при вне розничном распределении - со дня получения ее потребителем.
  3. Согласно постановлению правительства Российской Федерации от 16 июня 1997 г. № 720 мебель относится к товарам длительного пользования. В связи с этим по истечении срока службы (10 лет) потребитель должен обратиться в специализированную организацию по ремонту мебели с целью оценки дальнейшей пригодности мебели к безопасной эксплуатации и определение возможного дальнейшего срока службы.
  4. Предприятие оставляет за собой право на замену фурнитуры и метизов, не влияющих на изменение конструкции и качества изделия.
  5. В мебельном наборе могут быть конструктивные изменения, не указанные в данной инструкции и не ухудшающие качество изделия, так как МЕБЕЛЬНАЯ КОМПАНИЯ "ЛЕРОМ" постоянно работает над улучшением производимой продукции.
  6. При обнаружении брака или некомплектности обращаться к продавцу, указав № упаковки, № штампа ОТК, дату изготовления и фото дефекта.
- ВНИМАНИЕ!** Производственными дефектами изделия не являются: особенности, обусловленные фактурой материала или стилем изделия, такие как незначительные цветовые отличия или отличия текстуры элементов изделия;
- незначительное цветовое отличие элементов изделия от образцов, представленных в каталогах и иных печатных изданиях, которое обуславливается особенностями полиграфии;
- незначительное цветовое отличие элементов изделия от образцов, выставленных в торговых точках, поскольку цвет поверхностей в процессе хранения и эксплуатации может меняться;
- по указанной выше причине не является дефектом несоответствие по цвету с приобретенной ранее мебелью элементов на замену или элементов по дополнительным заказам;
- обычное истирание покрытия в местах частого прикосновения;
- ослабление соединений, снижение подвижности петель и замков, осложнения хода дверей и ящиков в процессе постоянного использования, вызванные отсутствием ухода за изделием.

## ПРАВИЛА УХОДА И ЭКСПЛУАТАЦИИ.

1. Для сохранения эксплуатационных и эстетических качеств мебели в течение длительного срока необходимо соблюдать условия её хранения, правил эксплуатации и ухода.
2. Мебель рекомендуется эксплуатировать в проветриваемом, сухом помещении с температурой воздуха не ниже +10 С, не выше +40 С, и относительной влажностью воздуха 65+15 %.
3. При эксплуатации изделий, имеющих стеклянные створки, полки и зеркала необходимо помнить, что эксплуатация стеклоизделий и зеркал с трещиной сопряжено с риском получения травмы. При появлении трещин надо немедленно заменить стеклоизделие.
4. Во избежание опрокидывания шкафа (тумбы) запрещается в пустом (незаполненном вещами) изделии открывать все двери или выдвигать все ящики одновременно.
5. Пользование кроватью с ортопедической решеткой недопустимо без матраца. Также нежелательны резкие ударные нагрузки во избежание поломок реек эластичного основания.
6. Запрещается использовать механизм подъема в кровати без установленного матраца.
7. В процессе эксплуатации мебели возможно ослабление крепежной фурнитуры - необходимо периодически подтягивать их.
8. Во избежание потери товарного вида мебель и зеркала рекомендуется защищать от прямых солнечных лучей (может привести к изменению цвета), не должна размещаться вблизи отопительных приборов, сырых и холодных стен.
9. Не допускать попадания воды и технических жидкостей на поверхность мебели, не следует ставить на поверхность горячие предметы без теплоизоляционной прокладки.
10. Беречь поверхность мебели от механических повреждений.
11. Для чистки мебели использовать чистую, сухую и мягкую ткань. При необходимости более тщательной очистки, можно использовать средства по уходу за мебелью, после чего вытереть очищаемые элементы досуха.
12. Лицевую фурнитуру следует чистить мягкой тканью с применением хозяйственного мыла, после чего вытирать насухо. Металлические и стеклянные элементы мебели чистить с использованием средств, предназначенными для чистки материалов этого типа.
13. **Внимание! Нельзя применять для чистки мебели эфир, ацетон, бензин и др. растворители, а так же абразивные материалы жесткие средства!**
14. После окончания эксплуатации мебели, ее необходимо утилизировать, для этого необходимо доставить ее на специализированное предприятие по обработке мусора. Часть материалов, из которых изготовлена мебель, отправятся на вторичную переработку. А остатки будут уничтожены либо измельчены для дальнейшего захоронения в специально отведенных местах — это необходимо для сохранения экологии окружающей среды.

Россия, 442965, Пензенская область,

г. Заречный, проезд Фабричный, 11,

ООО "Мебельная компания "Лером"

e-mail: [Info@lerom.ru](mailto:Info@lerom.ru) <http://www.lerom.ru>

Тел./Факс: (8412) 65-33-01, 65-33-02, 65-33-03,

65-33-04, 65-33-05

**По всем вопросам замечаниям и пожеланиям  
обращайтесь в отдел сервиса: (8412) 65-33-06**