

Инструкция по сборке

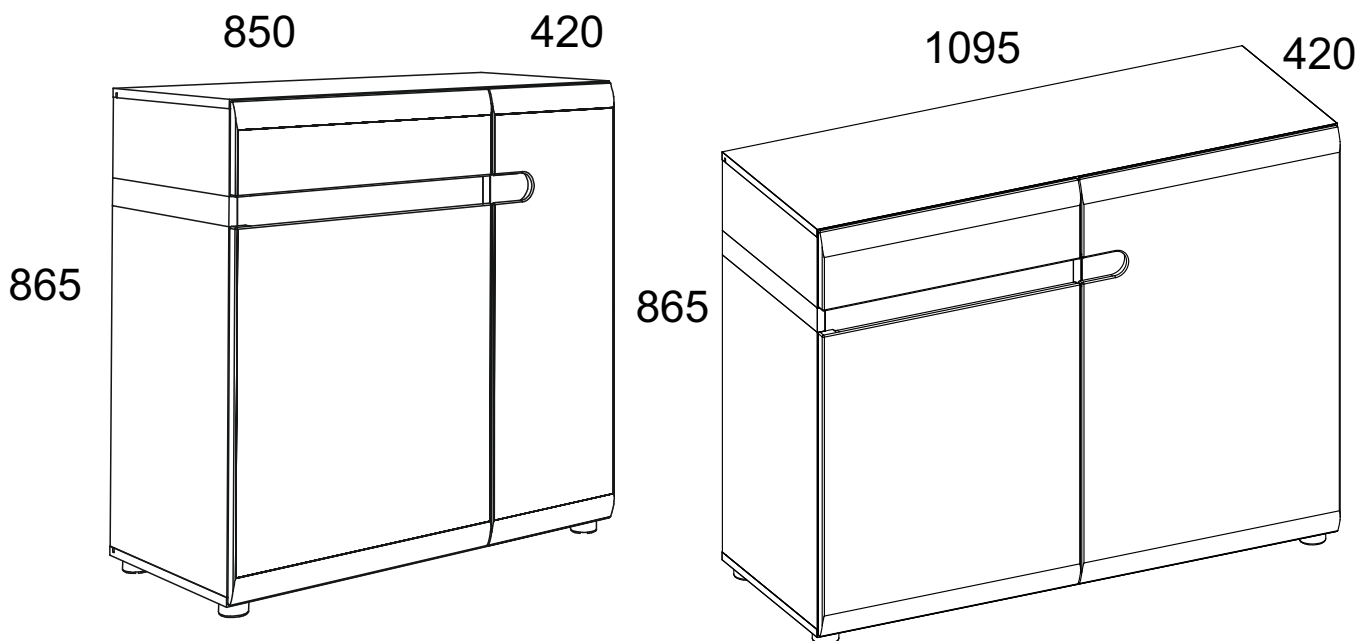
Набор модульной мебели «**LINATE**»

Комод 2D-1S/ТУР 34

АН-027.06.00.00

Комод 2D-1S/ТУР 35

АН-027.06.00.00




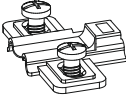
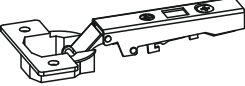


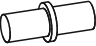






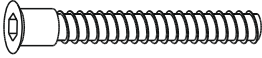



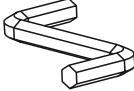

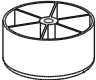


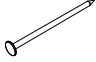

Дата изготовления

Штамп ОТК

ИООО « АНРЭКС »
Республика Беларусь, 224004
г.Брест, ул. Катин Бор, 119
тел/факс +375(162) 30-17-07

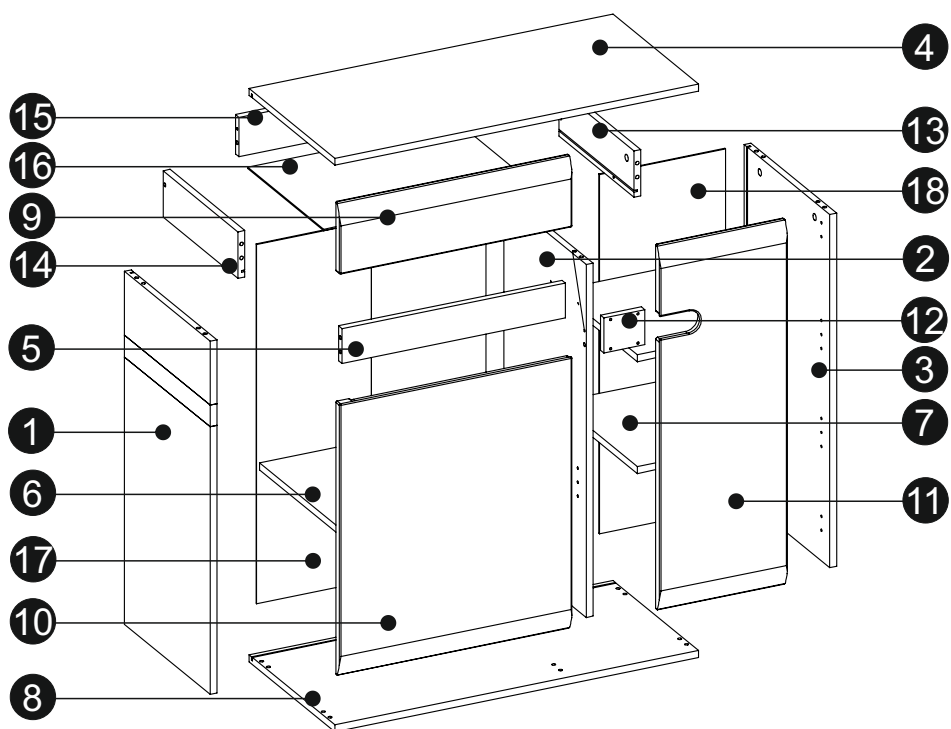


ЕАЭС №BY/112 11.01. TP025 018.01 01773
от 16.03.2023
по 15.03.2028

| | | |
|---|--|---|
| <p>A1 x18 $\phi 8 \times 35$</p>  | <p>BC10 x4</p>  | <p>BC11 x4</p>  |
| <p>C1 x8 $3,5 \times 16$</p>  | <p>C2 x4 5×13</p>  | <p>D2 x12</p>  |
| <p>E0a x4</p>  | <p>E0b x6</p>  | <p>E1 x10</p>  |
| <p>F1 x10</p>  | <p>G0a x6</p>  | <p>G0b x2</p>  |
| <p>G1 x8 $\phi 7 \times 50$</p>  | <p>I2 x1 4×16</p>  | <p>I10 x5 $3,5 \times 25$</p>  |
| <p>J6 x4 4×30</p>  | <p>M x1</p>  | <p>N1 x9 3×16</p>  |
| <p>O15 x5 $\phi 50 \times 25$</p>  | <p>Q9 x1</p>  | <p>R1 x5</p>  |
| <p>R4 x30(38) $1,4 \times 25$</p>  | <p>T11 x1 360</p>  | <p>()-для комода 2D-1S/TYP 35.</p> |

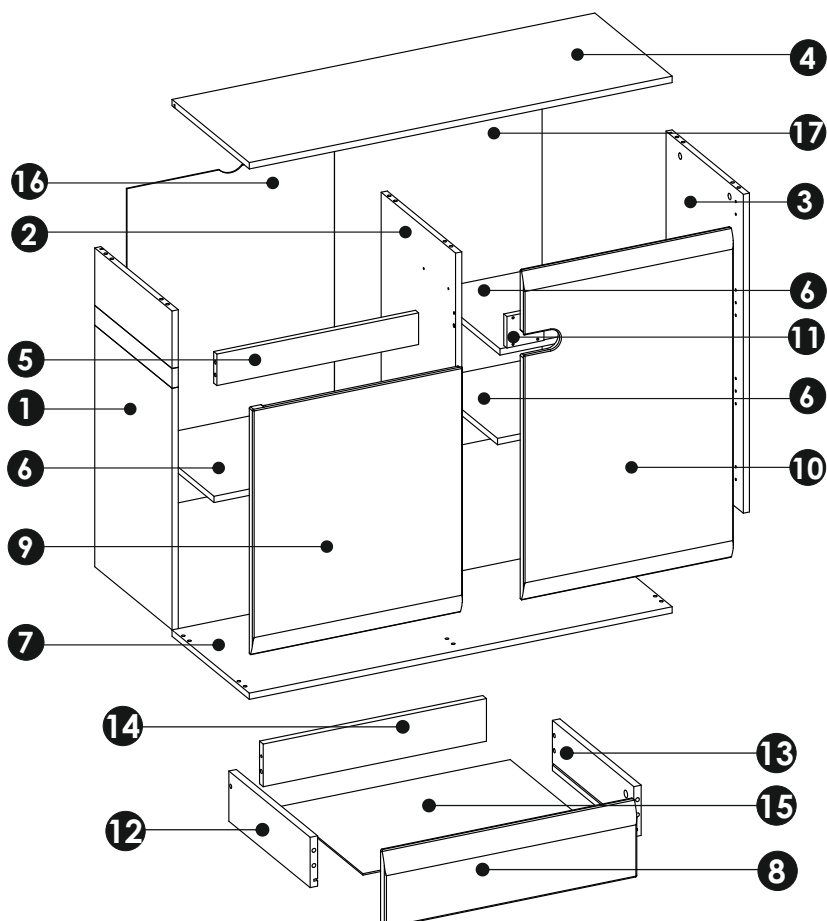
Комод 2D-1S/ТУР 34.

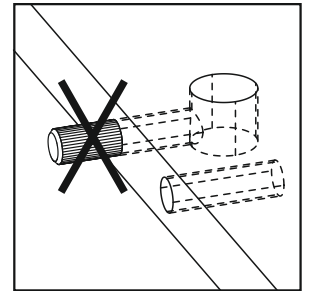
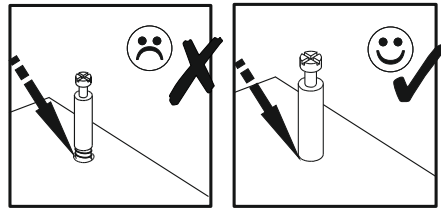
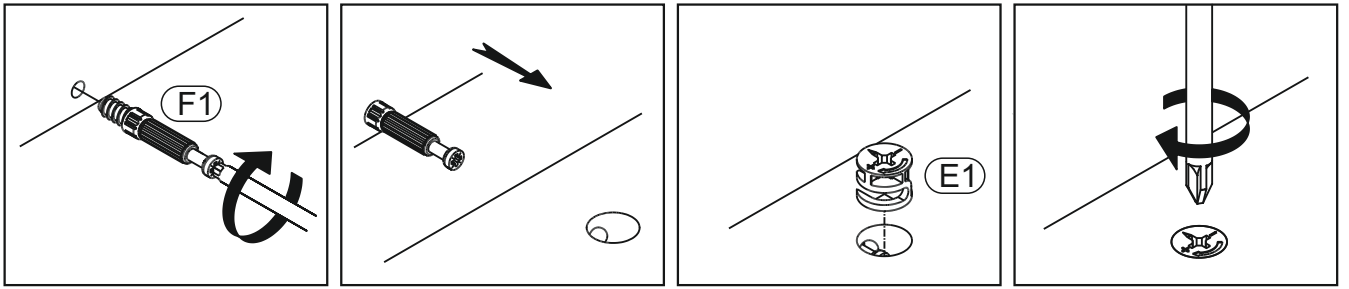
| | | | | | |
|----|-----|-----|----|----|-----|
| 1 | 808 | 400 | 16 | x1 | 1/2 |
| 2 | 808 | 400 | 16 | x1 | 1/2 |
| 3 | 808 | 400 | 16 | x1 | 1/2 |
| 4 | 850 | 403 | 16 | x1 | 1/2 |
| 5 | 522 | 80 | 16 | x1 | 2/2 |
| 6 | 520 | 370 | 16 | x1 | 2/2 |
| 7 | 276 | 370 | 16 | x2 | 2/2 |
| 8 | 850 | 400 | 16 | x1 | 1/2 |
| 9 | 543 | 160 | 19 | x1 | 2/2 |
| 10 | 543 | 626 | 19 | x1 | 2/2 |
| 11 | 299 | 836 | 19 | x1 | 1/2 |
| 12 | 96 | 80 | 16 | x1 | 2/2 |
| 13 | 350 | 106 | 16 | x1 | 2/2 |
| 14 | 350 | 106 | 16 | x1 | 2/2 |
| 15 | 480 | 90 | 16 | x1 | 2/2 |
| 16 | 495 | 355 | 3 | x1 | 2/2 |
| 17 | 832 | 544 | 3 | x1 | 1/2 |
| 18 | 832 | 300 | 3 | x1 | 1/2 |



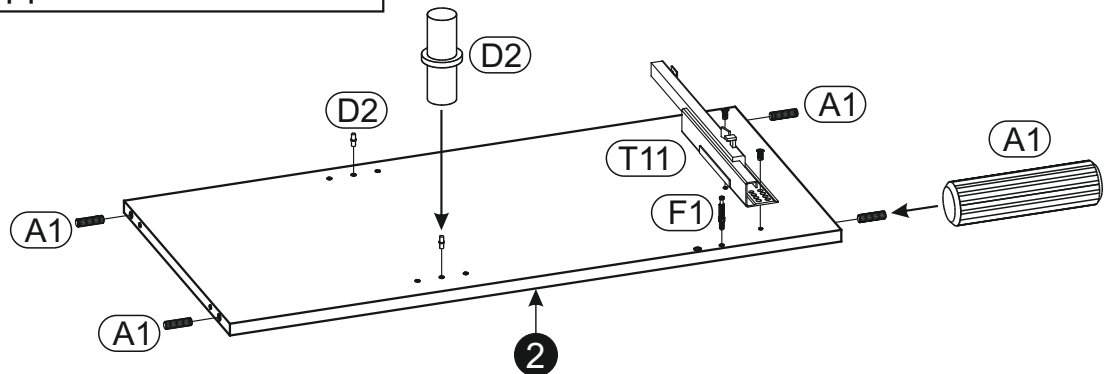
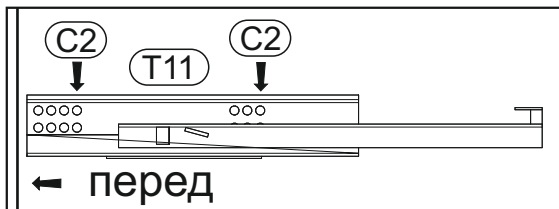
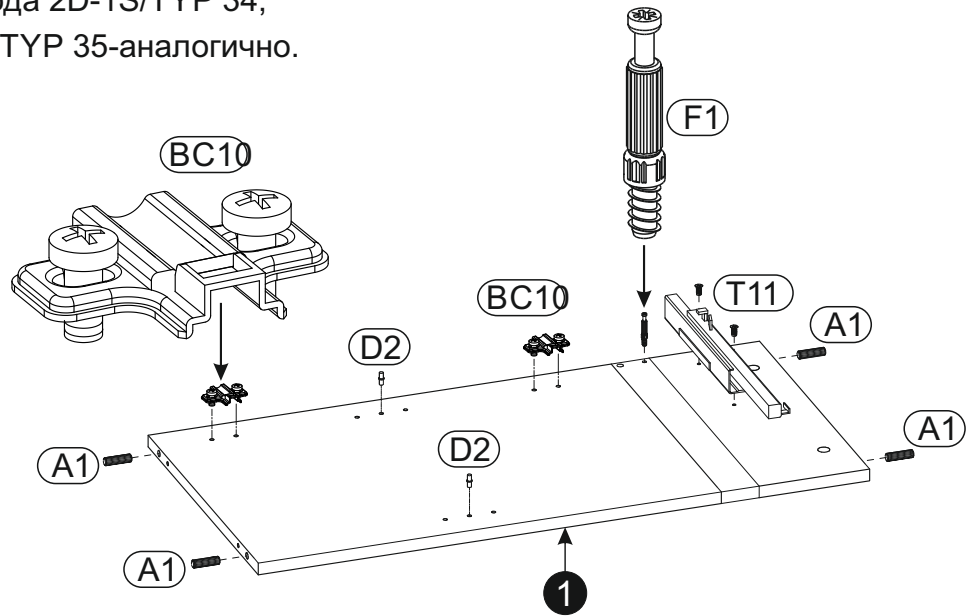
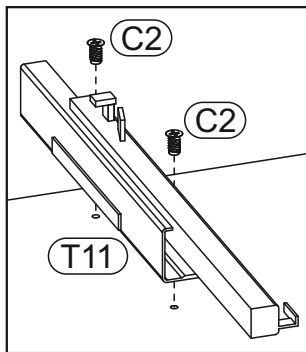
Комод 2D-1S/ТУР 35.

| | | | | | |
|----|------|-----|----|----|-----|
| 1 | 808 | 400 | 16 | x1 | 2/2 |
| 2 | 808 | 400 | 16 | x1 | 2/2 |
| 3 | 808 | 400 | 16 | x1 | 2/2 |
| 4 | 1094 | 403 | 16 | x1 | 2/2 |
| 5 | 522 | 80 | 16 | x1 | 1/2 |
| 6 | 520 | 370 | 16 | x3 | 1/2 |
| 7 | 1094 | 400 | 16 | x1 | 2/2 |
| 8 | 543 | 160 | 19 | x1 | 1/2 |
| 9 | 543 | 626 | 19 | x1 | 1/2 |
| 10 | 543 | 836 | 19 | x1 | 1/2 |
| 11 | 96 | 80 | 16 | x1 | 1/2 |
| 12 | 350 | 106 | 16 | x1 | 1/2 |
| 13 | 350 | 106 | 16 | x1 | 1/2 |
| 14 | 480 | 90 | 16 | x1 | 1/2 |
| 15 | 495 | 355 | 3 | x1 | 1/2 |
| 16 | 832 | 544 | 3 | x1 | 1/2 |
| 17 | 832 | 544 | 3 | x1 | 1/2 |

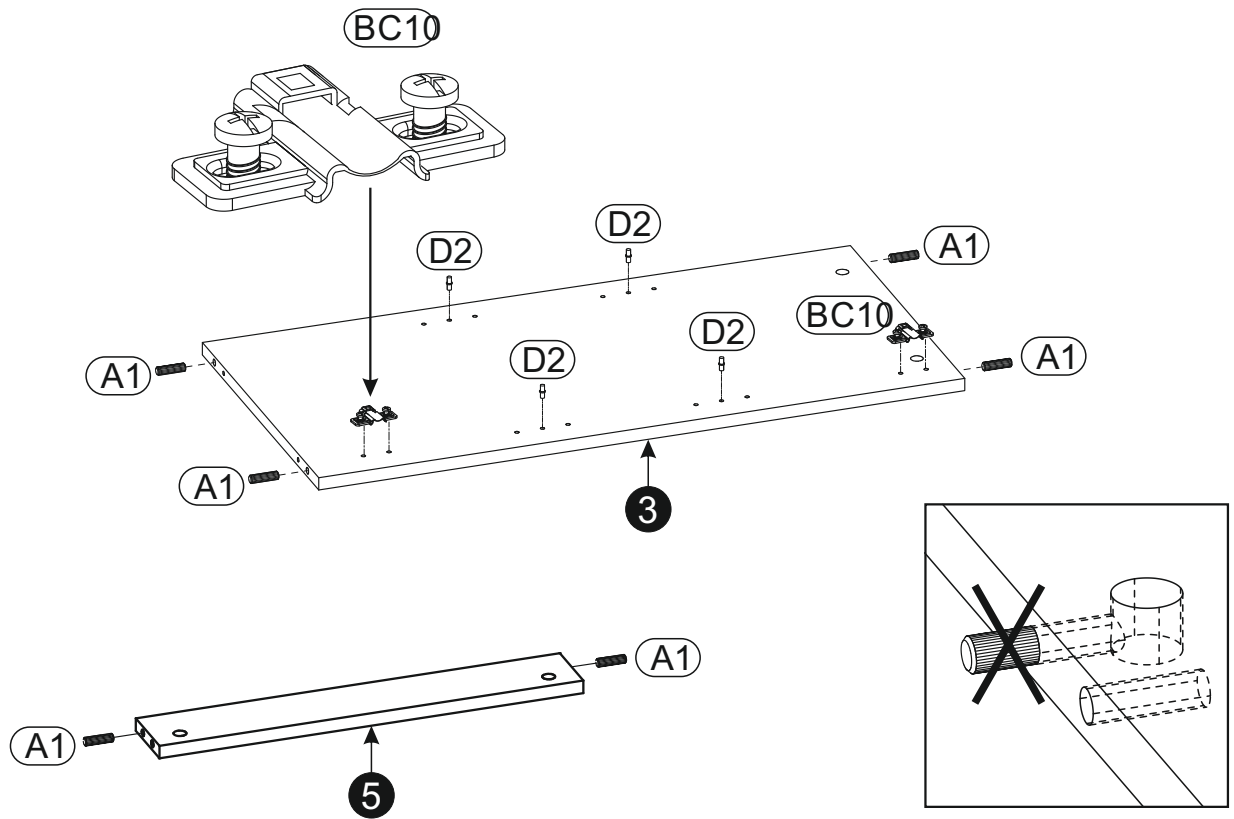




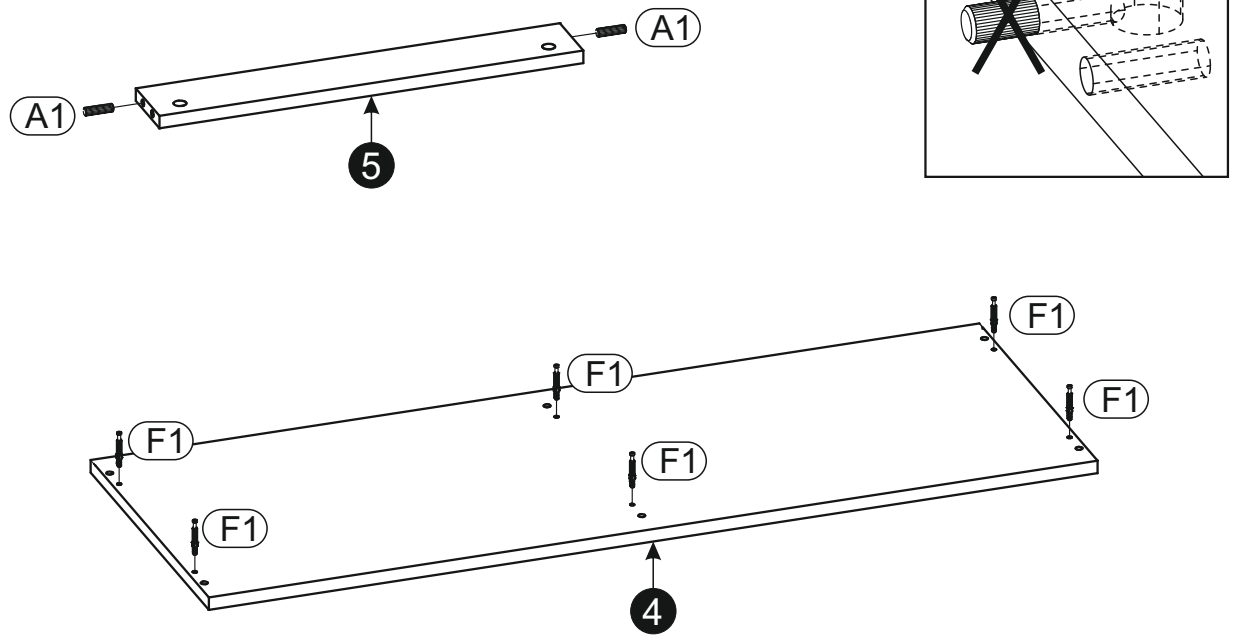
Показана сборка комода 2D-1S/ТYP 34,
сборка комода 2D-1S/ТYP 35-аналогично.



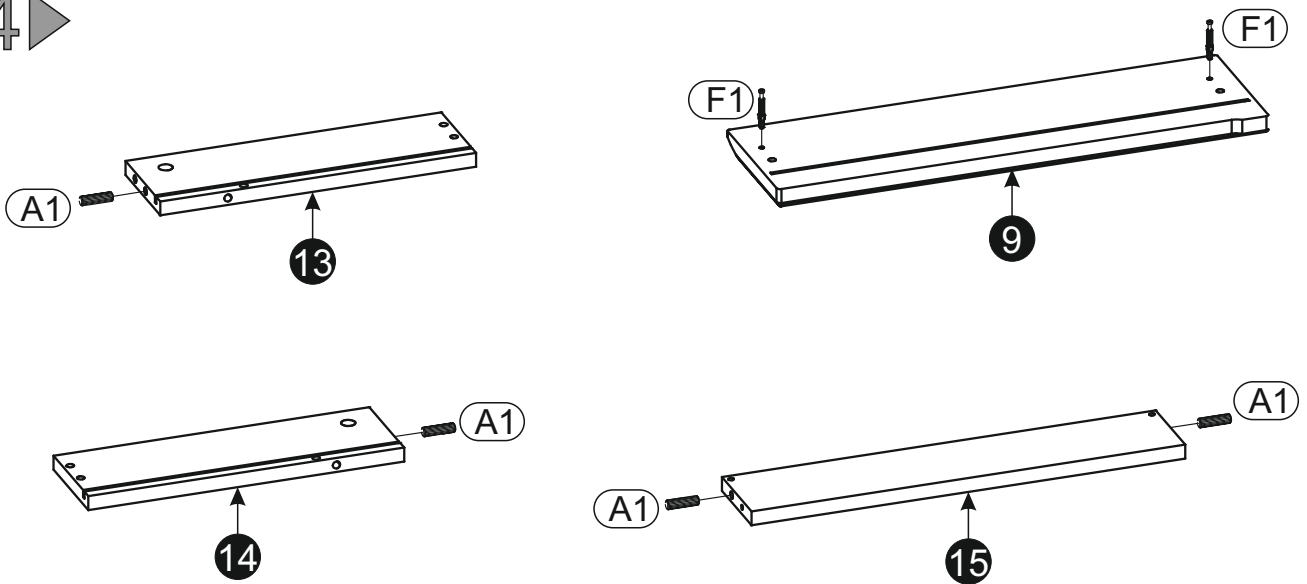
2 ▶



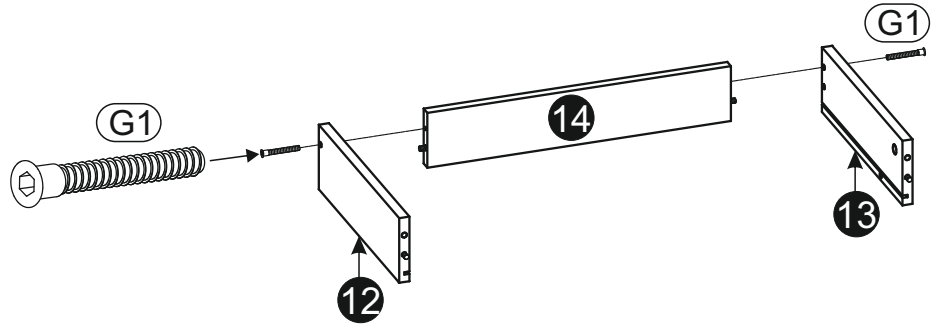
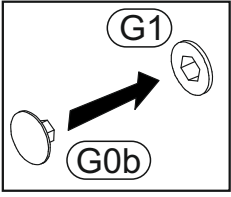
3 ▶



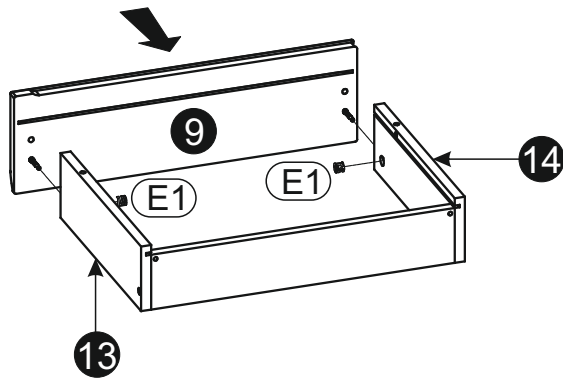
4 ▶



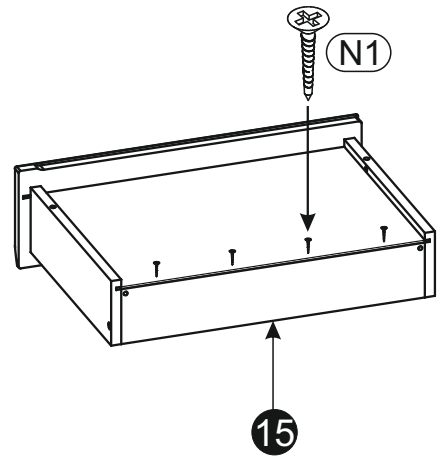
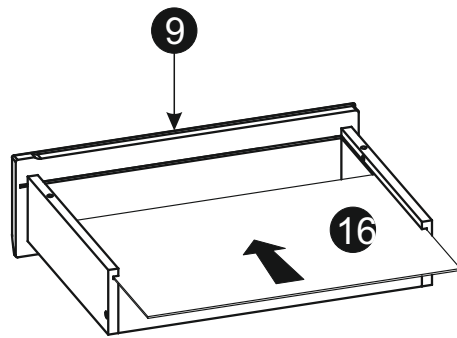
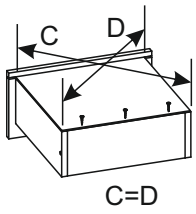
5 ▶



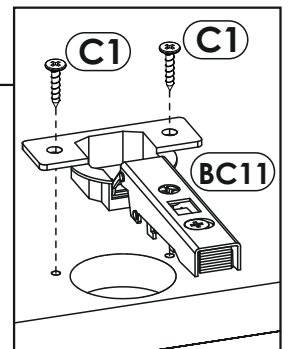
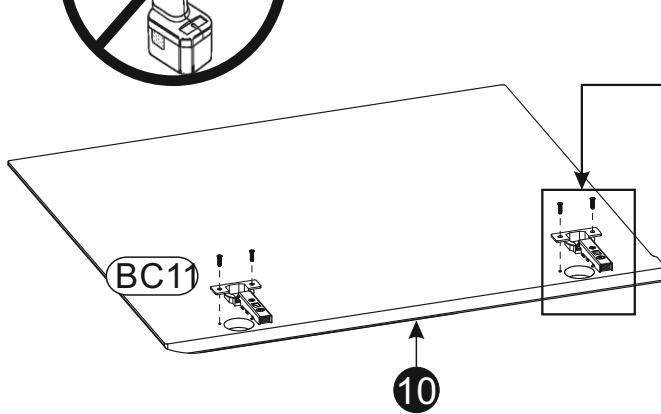
6 ▶



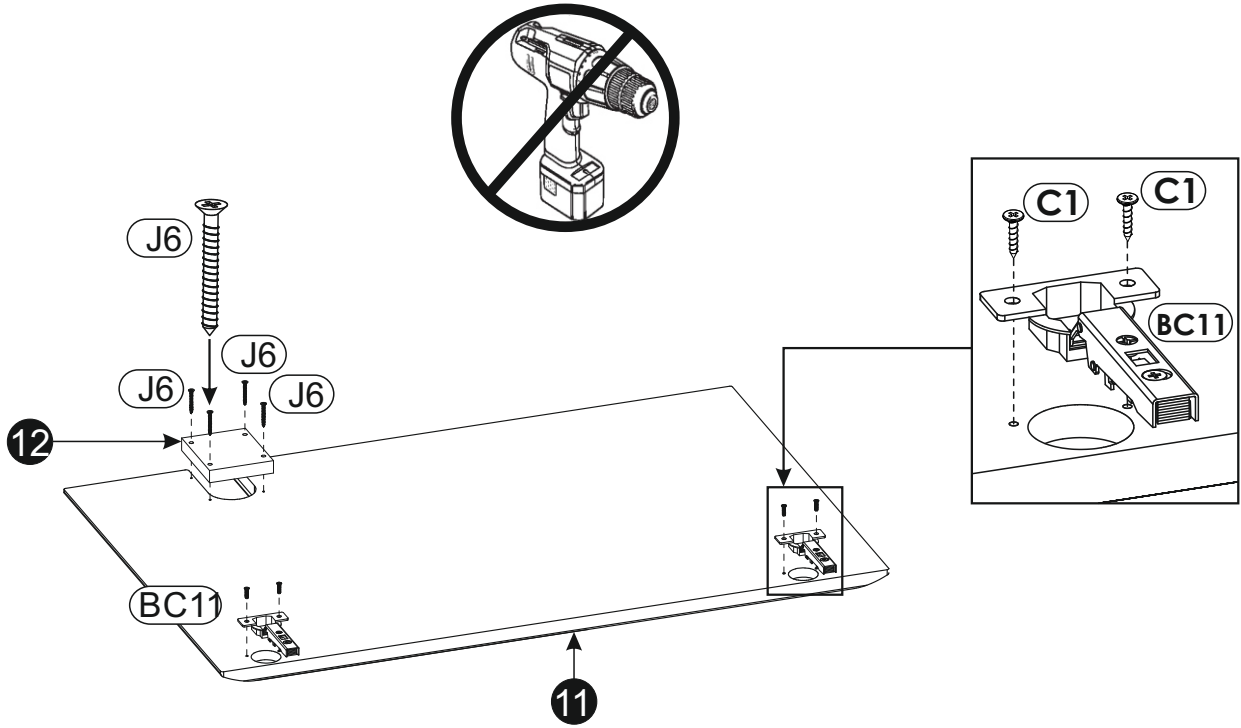
7 ▶



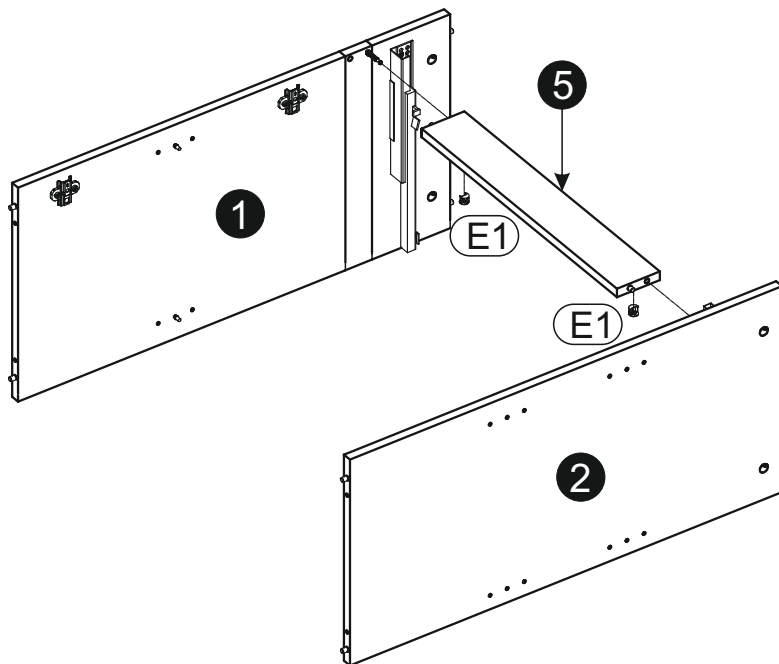
8 ▶



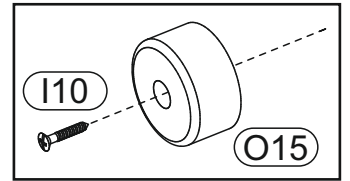
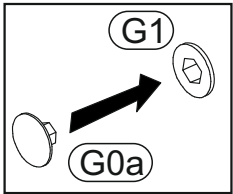
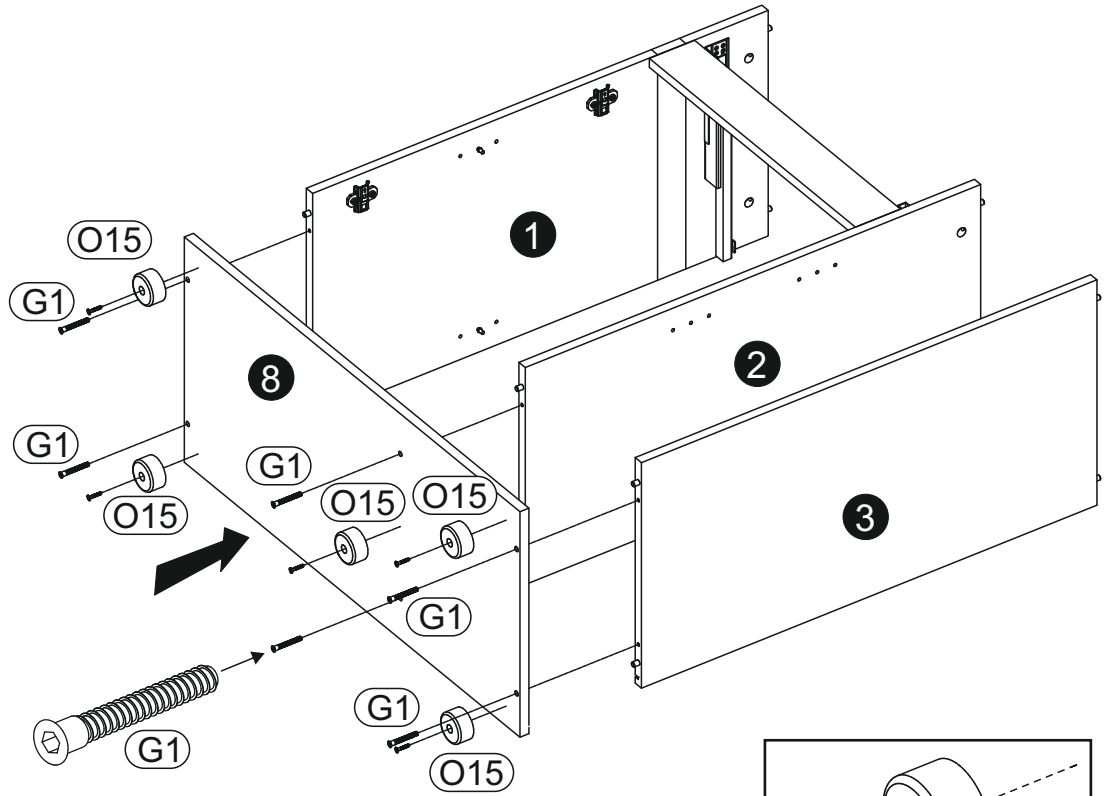
9 ▶



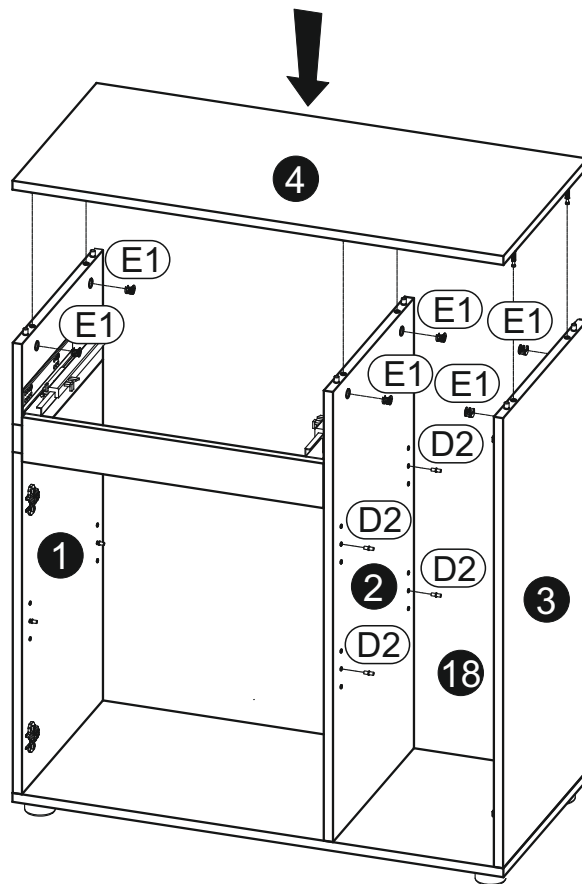
10 ▶



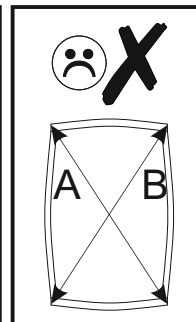
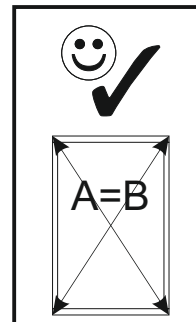
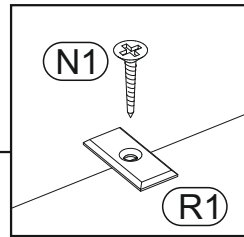
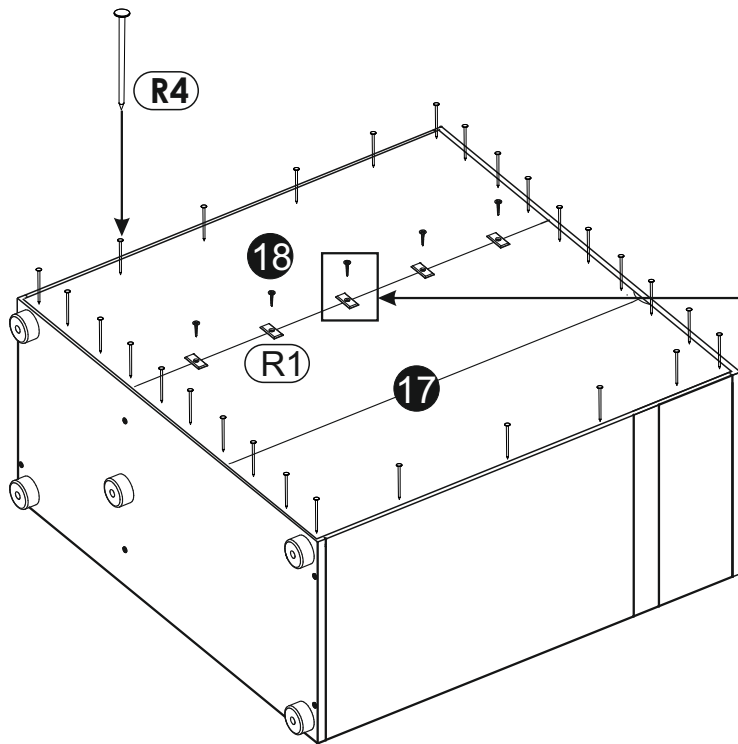
11 ▶



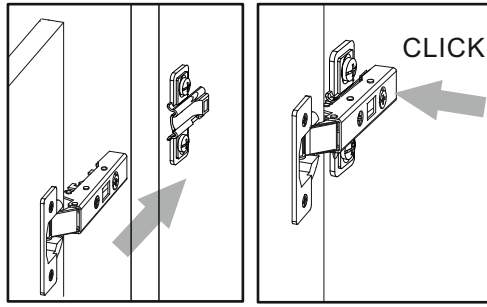
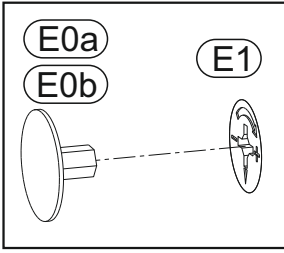
12 ▶



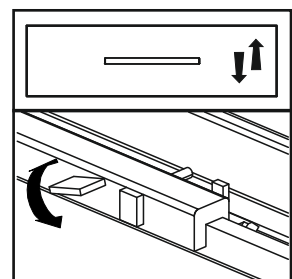
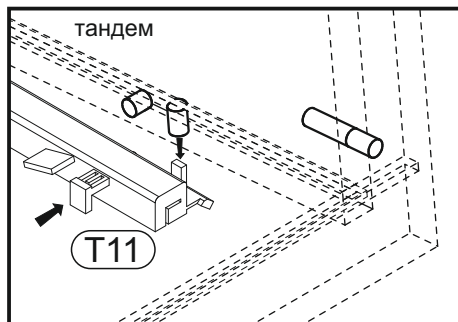
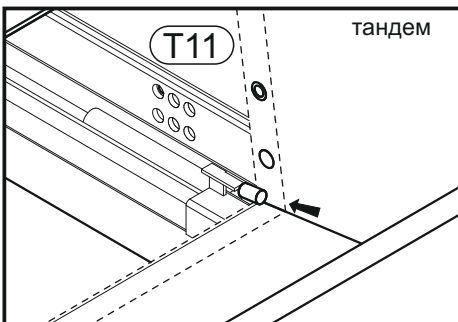
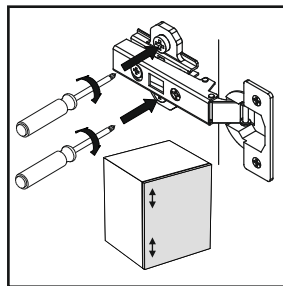
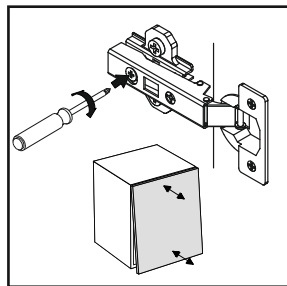
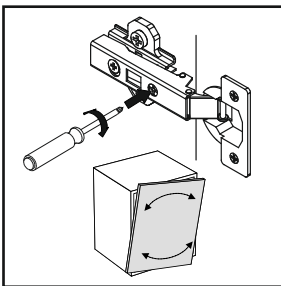
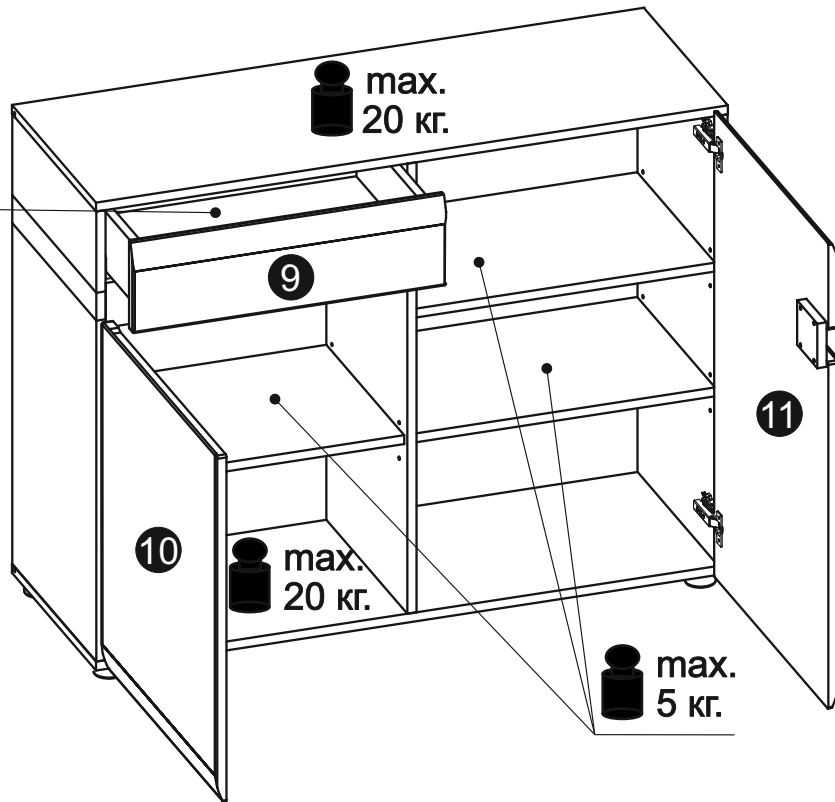
13▶



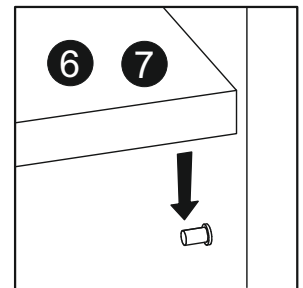
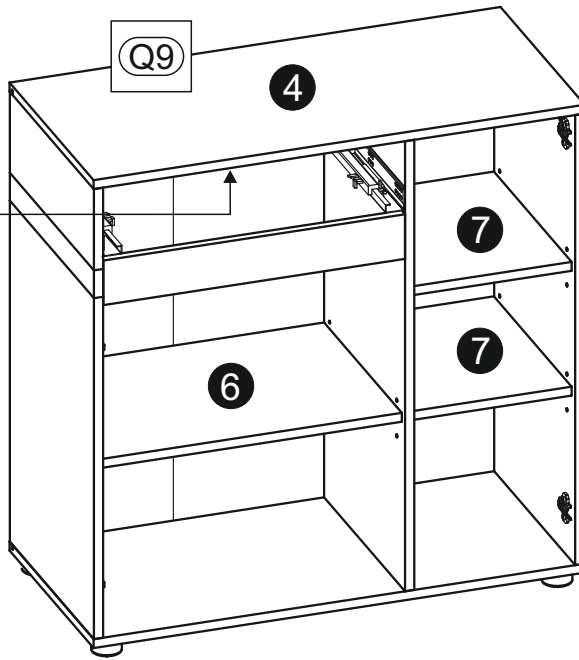
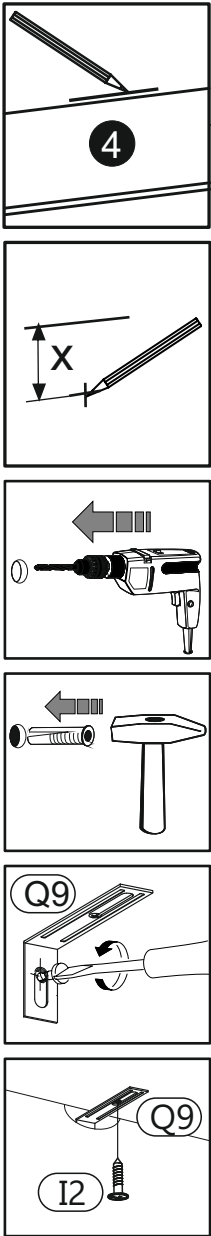
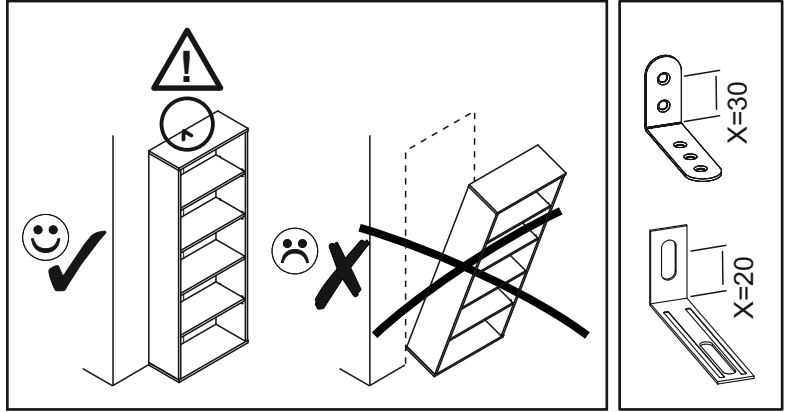
15▶



max.
5 кг.



14 ▶



Инструкция по эксплуатации.

Качество и комплектность изделия рекомендуется проверять в магазине при покупке в распакованном виде. Сборка изделия должна производиться в порядке, изложенном в настоящей инструкции. В процессе эксплуатации изделий необходимо периодически затягивать ослабленные винтовые соединения. В случае необходимости перемещения изделия по квартире перед его перестановкой, необходимо полностью освободить его от груза (матраца). Во избежание поломки имеющихся опор передвигание производить приподнимая изделие над уровнем пола. Запрещён прямой контакт с водой. Удаление пыли с изделий следует производить слегка влажной мягкой салфеткой. Во избежание коробления деталей и изменения цвета изделия следует избегать установки мебели на прямых солнечных лучах.

При эксплуатации изделий набора **ЗАПРЕЩАЕТСЯ:**

- устанавливать мебель вблизи отопительных приборов и вплотную к сырым стенам и в помещениях с относительной влажностью более 70%;
- температура нагрева элементов мебели не должна превышать +40 °С.
- в процессе сборки и эксплуатации изделий набора становиться ногами на горизонтальные щиты и витрины;
- применять химические чистящие средства для уборки мебели;

Гарантии изготовителя

1. Гарантийный срок эксплуатации изделия - 24 месяца со дня продажи магазином. В период гарантийного срока изготовитель гарантирует ремонт изделий или их замену, если потребителем не нарушены правила эксплуатации.
2. Претензии предъявляются потребителем непосредственно в торгующую организацию, в которой была приобретена мебель, предъявив настоящую "Инструкцию по сборке" и копию товарного чека.
3. Изделия **Комод 2D-1S/Т/Р 34**, **Комод 2D-1S/Т/Р 35**, входящие в состав набора модульной мебели «**LINATE**», соответствуют требованиям ГОСТ 16371-2014, ТР ТС 025/2012.
4. Срок службы мебели - 5 лет.
5. Предприятие-изготовитель оставляет за собой право вносить изменения в конструкцию изделия, не ухудшая его конструктивные и эксплуатационные характеристики.
6. Для сборки изделий **привлекать квалифицированных специалистов!**

Важно! Сохраните, пожалуйста, инструкцию в случае повторной сборки мебели или рекламации. В случае составления рекламации пользуйтесь, пожалуйста, обозначением из инструкции сборки.

